



***Refrigeration Scroll Compressors
Compressori Scroll per Refrigerazione
Compresores Scroll para refrigeración***



*Product Selection Catalogue
Catalogo di scelta
Catálogo de selección de productos*



Contents / Sommario / Índice

General information / Informazioni generali / Información general 4

Performance data for / Prestazioni / Datos de capacidad de

R404A

ZF Scroll	7
ZS Scroll	9
ZB Scroll	10

R134a

ZF Scroll	11
ZS Scroll	12
ZB Scroll	13

R407C (Dew point / Dew point / punto de rocío)

ZB Scroll	14
-----------	----

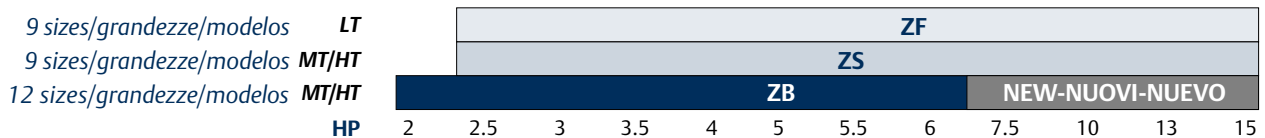
R22

ZF Scroll	15
ZS Scroll	17
ZB Scroll	18

Dimensional drawings / Disegni dimensionali / Planos dimensionales 19

Compressor motors / Motorizzazioni / Motores de los compresores 21

Mechanical & electrical data
 Caratteristiche meccaniche ed elettriche
 Datos mecánicos y eléctricos 22



General Information / Informazioni generali / Información general

The field proven Copeland Scroll™ compressors are available for refrigeration applications. This range offers all the features of Copeland Scroll™ compressors plus other valuable features. Such a combination cannot be found in any other technology. Compressors are available from 2 to 15 HP.

I collaudati compressori Copeland Scroll™ sono disponibili per le applicazioni per refrigerazione. Questa gamma offre tutte le caratteristiche dei compressori Copeland Scroll™ alle quali si aggiungono quelle di seguito descritte. Tali caratteristiche non sono ottenibili con nessun'altra tecnologia. Il range di potenze disponibili va da 2 a 15 CV.

Los compresores Copeland Scroll™, de probada eficacia en su aplicación, se encuentran disponibles para su uso en sistemas de refrigeración. Esta gama presenta todas las características de los compresores Copeland Scroll™ además de otras igualmente valiosas. Ninguna otra tecnología puede ofrecer tal combinación. La gama incluye compresores de 2 a 15 HP.

The main outstanding features of these compressors are:

- Broad application range.
- Efficiency comparable with semi-hermetic products and far superior than hermetic low temperature compressors.
- Smooth operation made possible by the continuous compression process and reduction of moving parts with scroll compressors.
- High reliability resulting from the exclusive Copeland Scroll™ design.
- Space and weight savings: 1/3 of the footprint and 1/4 of the weight of an equivalent semi-hermetic compressor.

Le caratteristiche principali sono:

- Ampio range applicativo.
- Efficienza paragonabile ai compressori semiermetici e di molto superiore ai compressori ermetici per basse temperature.
- Silenziosità estrema ottenuta grazie al lavoro di compressione continuo e alla riduzione delle parti in movimento della tecnologia scroll.
- Alta affidabilità data dal progetto esclusivo Copeland Scroll™.
- Riduzione degli ingombri e dei pesi: 1/3 della superficie dei supporti e 1/4 del peso di un compressore semiermetico di pari potenza.

Las principales y sobresalientes características de estos compresores son:

- Ampio campo de aplicaciones.
- Eficiencia comparable a la de los productos semi-herméticos y muy superior a la de los compresores herméticos de baja temperatura.
- Suavidad de funcionamiento gracias al proceso de compresión continua y a la reducción del número de piezas móviles que permiten los compresores de espiral.
- Elevada fiabilidad como resultado del diseño exclusivo Copeland Scroll™.
- Ahorro de espacio y peso: 1/3 de la superficie y 1/4 del peso de un compresor semi-hermético equivalente.

Copeland Scroll™ compressors for refrigeration are available as:

ZF models:

9 models from 3 to 15 HP suitable for medium and low temperature refrigeration applications with R404A and R 22 (+7°C down to -45°C).

The difference between ZS and ZF compressors lies in the extra-cooling of the ZF compressor obtained by injecting a small amount of refrigerant in the middle of the compression process (in the middle of the scrolls) using a DTC (discharge temperature control) valve or a capillary tube for 7.5 to 15 HP only. This type of injection is very efficient and does not affect the volumetric efficiency of the compressor.

I compressori Copeland Scroll™ per refrigerazione sono:

Gamma ZF:

9 grandezze da 3 a 15 HP per applicazioni di refrigerazione in media e bassa temperatura con R404A e R22 (da +7°C a -45°C). La differenza tra i compressori ZS e ZF sta nel raffreddamento addizionale dei compressori ZF ottenuto mediante l'iniezione di piccoli quantitativi di refrigerante all'interno delle spirali, nel punto a pressione intermedia tra aspirazione e mandata, utilizzando una valvola DTC (discharge temperature control) o con tubo capillare per compressori da 7.5 a 15 HP. L'iniezione risulta essere molto efficiente senza diminuire l'efficienza volumetrica del compressore.

La gama de compresores Copeland Scroll™ para refrigeración incluye los modelos siguientes:

Modelos ZF:

9 modelos de 3 a 15 HP adecuados para sistemas de refrigeración de temperatura media y baja con R404A y R22 (+7°C hasta -45°C). La diferencia entre los compresores ZS y ZF radica en el enfriamiento adicional que se obtiene en el compresor ZF al inyectar una pequeña cantidad de refrigerante a mitad del proceso de compresión (en el centro de las espirales) mediante una válvula DTC (control de temperatura de descarga) o un tubo capilar, únicamente en los modelos de 7,5 a 15 HP. Este sistema de inyección resulta muy eficaz y no afecta a la eficiencia volumétrica del compresor.

General Information / Informazioni generali / Información general

This extra-cooling may also be combined with liquid subcooling by means of an economizer fed by the capillary tube. This allows an additional capacity and increased efficiency of the system (see compressor with "economizer" in our literature).

ZS models:

9 models from 3 to 15 HP suitable for high and medium temperature refrigeration applications (+7°C down to -30°C) with R404A, R134a and R22.

ZB models:

12 models from 2 to 15 HP suitable for high and medium temperature refrigeration applications (+10°C down to -30°C) with R404A, R134a, R407C and R22.

Standard delivery

- Compressor filled with ester oil
- Rotalock connections
- Oil sight glass (removable for paralleling)
- Schraeder connection for oil fill or drain
- Rubber mountings
- Discharge thermostat
- Motor protector INT69-SCY for ZF & ZS : 7.5 to 15 HP only.

Accessories (compulsory)

- Only ZF: DTC (Discharge Temperature Control) Valve for ZF09 to ZF18
- For ZF24 to ZF48: Capillary tube
- Rotalock valves
- Subcooler (plate exchanger) for ZF only
- Crankcase heater (wrap-around-type)
- Hard mounts for paralleling

L'effetto del raffreddamento addizionale dell'iniezione può essere combinato ad un sottoraffreddamento del liquido mediante economizzatore alimentato da un capillare. Questo garantisce un ulteriore aumento della capacità e dell'efficienza del sistema (vedere compressore con "economizzatore" nella nostra letteratura).

Gamma ZS:

9 grandezze da 3 a 15 HP per applicazioni di refrigerazione in alta e media temperatura (da +7°C a -30°C) con R404A, R134a e R22.

Gamma ZB :

12 grandezze da 2 a 15 HP per applicazioni di refrigerazione in media e alta temperatura (da +10°C a -30°C) con R404A, R134a, R407C e R22.

Equipaggiamento standard

- Carica d'olio estere
- Conessioni Rotalock
- Spia dell'olio (removibile per applicazioni in parallelo)
- Connessione Schraeder per rabbocchi o drenaggi d'olio
- Ammortizzatori in gomma
- Termostato di mandata
- Protezione motore INT69-SCY per ZF & ZS : solo da 7.5 a 15 HP.

Accessori (obbligatori)

- Solo per ZF: valvola DTC (Discharge Temperature Control) da ZF09 a ZF18
- Da ZF24 a ZF48: Tubo capillare
- Conessioni Rotalock
- Sottoraffreddatore (scambiatore a piastra) solo per ZF
- Riscaldatore del carter (tipo a cintura)
- Ammortizzatori rigidi per parallelo

Este enfriamiento adicional puede asimismo combinarse con el subenfriamiento de líquido añadiendo un economizador por medio del tubo capilar. Ello permite incrementar la capacidad y la eficiencia del sistema (véase compresor con "economizador" en nuestra documentación).

Modelos ZS:

9 modelos de 3 a 15 HP adecuados para sistemas de refrigeración de temperatura alta y media (+7°C hasta -30°C) con R404A, R134a y R22 .

Modelos ZB:

12 modelos de 2 a 15 HP adecuados para sistemas de refrigeración de temperatura alta y media (+10°C hasta -30°C) con R404A, R134a, R407C y R22 .

Suministro estándar

- Compresor cargado con aceite poliolester
- Conexiones Rotalock
- Mirilla de control de aceite (extraíble para montaje en paralelo)
- Conexión tipo obús para llenado y vaciado de aceite
- Soportes de goma
- Termostato de descarga
- Protector de motor INT69-SCY en los modelos ZF y ZS : únicamente 7,5 a 15 HP.

Accesorios (obligatorios)

- Únicamente ZF: Válvula DTC (control de temperatura de descarga) en los modelos ZF09 a ZF18.
- ZF24 a ZF48: Tubo capilar
- Válvulas Rotalock
- Subenfriador (intercambiador de placas), sólo ZF
- Calentador de cárter (tipo envolvente)
- Soportes rígidos para montaje en paralelo

General Information / Informazioni generali / Información general

Sound reduction jackets are available for all refrigeration scroll compressors for applications requiring very low sound levels. Tests with these jackets at Copeland showed typical results of 7 dBA sound reduction.

Please see our "Applications Guidelines" for detailed information available on our website www.ecopeland.com.

Per le applicazioni che necessitano livelli di emissione sonora particolarmente basse sono disponibili le cuffie insonorizzanti. I test condotti in Copeland hanno evidenziato una diminuzione media del livello di emissione sonora di 7 dBA.

Per informazioni più dettagliate è possibile consultare le "Guide all'applicazione" disponibili sul sito internet www.ecopeland.com.

Para los sistemas de refrigeración en los que se requieren niveles de ruido muy reducidos, para todos los compresores scroll se pueden suministrar fundas insonorizantes. En las pruebas realizadas en Copeland con estas fundas se ha obtenido una reducción de ruido de 7 dBA.

Para más detalles, véase "Guía de aplicación" en nuestro sitio Web www.ecopeland.com.

Model Designation

- 1 Z = Scroll
- 2 F = medium / low temperatures
S = high/medium temperatures
B = high/medium temperatures
- 3 nominal capacity in BTU/h at 60 Hz multiplier "K" for 1000 and "M" for 10000
- 4 model variation
- 5 Ester oil
- 6 motor version
- 7 551: Rotalock threaded spuds, oil sight glass, Schraeder valve.
556: Rotalock threaded spuds, oil sight glass, DTC valve, Schraeder valve.

Designazione dei modelli

- 1 Z = Scroll
- 2 F = medie / basse temperature
S = alte / medie temperature
B = alte / medie temperature
- 3 capacità nominale in BTU/h a 60 Hz moltiplicatore "K" per 1000 e "M" per 10000
- 4 Indice di evoluzione del modello
- 5 Olio estere
- 6 versione motore
- 7 551: attacchi filettati Rotalock, spia per livello d'olio, valvola Schraeder.
556: attacchi filettati Rotalock, spia per livello d'olio, valvola DTC, valvola Schraeder

Denominación de modelos

- 1 Z = scroll
- 2 F = temperaturas medias/bajas
S = temperaturas altas/medias
B = temperaturas altas/medias
- 3 capacidad nominal en BTU/h a 60 Hz; multiplicador "K" para 1000 y "M" para 10000
- 4 variante de modelo
- 5 aceite poliéster
- 6 versión de motor
- 7 551: tubos roscados Rotalock, mirilla de control de aceite, válvula de obús.
556: tubos roscados Rotalock, mirilla de control de aceite, válvula DTC, válvula de obús.

Z	F	3	3	K	4	E	-	T	W	D	-	5	5	1
Z	S	3	0	K	4	E	-	T	F	D	-	5	5	1
Z	B	4	5	K	C	E	-	T	F	D	-	5	5	1
1	2	3			4	5		6			7			

R404A - ZF Scroll

50Hz

Compressor Compressore Compresor	Cond Temp °C	Evaporating Temperature Temperatura Evaporazione °C Temperatura de evaporación															
		-50	-45	-40	-35	-30	-25	-20	-15	-10	-5	0	5	7	10	12,5	
ZF24K4E-TWD	Q	30		4,53	5,79	7,24	8,91	10,86	13,12	15,76	18,80	22,31	26,32	28,08			
		40		4,01	5,16	6,44	7,90	9,58	11,53	13,79	16,42	19,46	22,95	24,49			
		50		3,32	4,36	5,47	6,71	8,12	9,74	11,64	13,84	16,41	19,37	20,68			
	P	30		3,68	3,85	4,02	4,19	4,38	4,59	4,82	5,09	5,39	5,75	5,91			
		40		4,29	4,52	4,74	4,95	5,15	5,36	5,59	5,84	6,11	6,43	6,56			
		50		4,95	5,25	5,53	5,79	6,04	6,27	6,51	6,76	7,03	7,31	7,44			
ZF24K4E-TWD ECO	Q	30		5,28	6,60	8,09	9,79	11,73	13,97	16,54	19,49	22,87	26,71	28,40			
		40		4,95	6,20	7,57	9,08	10,78	12,72	14,94	17,48	20,38	23,69	25,14			
		50				6,80	8,13	9,60	11,24	13,10	15,23	17,66	20,43	21,65			
	P	30		3,84	4,00	4,17	4,36	4,56	4,79	5,05	5,33	5,66	6,02	6,18			
		40		4,50	4,71	4,92	5,13	5,35	5,58	5,83	6,10	6,39	6,72	6,85			
		50				5,79	6,04	6,29	6,54	6,79	7,06	7,34	7,64	7,76			
ZF33K4E-TWD	Q	30		5,49	7,82	10,22	12,77	15,52	18,57	21,98	25,82	30,18	35,12	37,28			
		40		4,52	6,60	8,74	11,02	13,52	16,30	19,44	23,01	27,10	31,76	33,81			
		50		4,18	5,78	7,43	9,22	11,23	13,51	16,16	19,24	22,83	26,99	28,84			
	P	30		4,88	5,21	5,54	5,87	6,21	6,58	6,97	7,40	7,88	8,40	8,63			
		40		5,83	6,21	6,58	6,94	7,31	7,69	8,09	8,52	8,98	9,49	9,71			
		50		7,00	7,44	7,85	8,25	8,65	9,04	9,45	9,88	10,33	10,82	11,03			
ZF33K4E-TWD ECO	Q	30		6,89	9,09	11,36	13,81	16,54	19,67	23,28	27,49	32,41	38,14	40,68			
		40		6,54	8,55	10,59	12,75	15,14	17,86	21,01	24,70	29,03	34,11	36,37			
		50				9,70	11,47	13,41	15,62	18,20	21,27	24,91	29,23	31,17			
	P	30		5,13	5,41	5,71	6,02	6,34	6,64	6,93	7,20	7,43	7,62	7,68			
		40		6,09	6,41	6,75	7,10	7,46	7,82	8,16	8,49	8,77	9,02	9,11			
		50				7,93	8,34	8,75	9,17	9,57	9,95	10,31	10,62	10,73			
ZF40K4E-TWD	Q	30		7,74	9,93	12,44	15,34	18,72	22,63	27,16	32,37	38,35	45,14	48,11			
		40		6,82	8,77	10,97	13,49	16,39	19,76	23,67	28,18	33,38	39,33	41,94			
		50		5,74	7,43	9,29	11,39	13,81	16,60	19,86	23,66	28,06	33,13	35,37			
	P	30		5,90	6,23	6,57	6,92	7,29	7,67	8,06	8,47	8,89	9,33	9,51			
		40		7,02	7,41	7,81	8,20	8,60	9,01	9,41	9,82	10,23	10,65	10,82			
		50		8,26	8,74	9,22	9,68	10,13	10,57	11,01	11,43	11,85	12,26	12,43			
ZF40K4E-TWD ECO	Q	30		8,69	10,97	13,49	16,33	19,57	23,29	27,56	32,49	38,15	44,62	47,45			
		40		7,97	10,15	12,47	15,02	17,87	21,12	24,83	29,10	34,00	39,62	42,09			
		50				11,13	13,41	15,91	18,70	21,87	25,50	29,66	34,45	36,55			
	P	30		6,22	6,58	6,94	7,30	7,67	8,06	8,47	8,90	9,37	9,87	10,08			
		40		7,23	7,73	8,20	8,65	9,09	9,52	9,95	10,38	10,82	11,26	11,45			
		50				9,61	10,19	10,73	11,24	11,72	12,18	12,63	13,06	13,23			
ZF48K4E-TWD	Q	30		8,74	11,56	14,64	18,05	21,89	26,25	31,22	36,89	43,36	50,69	53,90			
		40		7,44	9,92	12,59	15,56	18,91	22,73	27,12	32,16	37,94	44,56	47,46			
		50		6,40	8,40	10,56	12,95	15,68	18,84	22,52	26,80	31,78	37,54	40,09			
	P	30		7,21	7,64	8,04	8,44	8,86	9,30	9,79	10,34	10,97	11,69	12,02			
		40		8,47	8,98	9,45	9,90	10,34	10,78	11,25	11,76	12,33	12,97	13,25			
		50		10,08	10,70	11,25	11,75	12,23	12,68	13,14	13,62	14,14	14,71	14,95			

Q(kW)= Capacity / Capacità / Capacidad
P(kW)= Power Input / Potenza Assorbita / Potencia absorbida
ECO = Economizer / Economizzatore / Economizador
 Operating Conditions
 Condizioni di funzionamento
 Condiciones de funcionamiento
 20°C Suction Gas Return
 Temp. Aspirazione 20°C
 20°C retorno de gas de aspiración

R404A - ZS Scroll

50Hz

Compressor Compresore Compresor	Cond Temp °C	Evaporating Temperature Temperatura Evaporazione °C Temperatura de evaporación																																																																																																																																																																																																																																																																																																																																																																																																																																																																																																																																																																																																																																																																																																																																																																																																																																																																																																																																																																																																														
		-50	-45	-40	-35	-30	-25	-20	-15	-10	-5	0	5	7	10	12,5																																																																																																																																																																																																																																																																																																																																																																																																																																																																																																																																																																																																																																																																																																																																																																																																																																																																																																																																																																																																
		ZS21K4E-TFD	Q			1,51	2,19	2,73	3,37	4,12	4,99	6,00	7,16	8,49	10,00	10,65				40			1,28	1,66	2,42	2,97	3,62	4,37	5,24	6,25	7,41	8,73	9,31				50					1,71	2,53	3,07	3,69	4,43	5,28	6,26	7,40	7,89				P	30			1,46	1,48	1,52	1,58	1,66	1,74	1,85	1,97	2,10	2,24	2,30				40				1,78	1,79	1,81	1,86	1,93	2,01	2,11	2,22	2,34	2,48	2,53				50						2,19	2,22	2,28	2,35	2,44	2,54	2,66	2,79	2,85			ZS26K4E-TFD	Q	30			1,92	2,76	3,43	4,21	5,12	6,19	7,44	8,88	10,55	12,44	13,27				40				1,63	2,10	3,04	3,72	4,51	5,43	6,51	7,77	9,23	10,90	11,63				50						2,13	3,16	3,81	4,59	5,50	6,56	7,80	9,24	9,88				P	30			1,80	1,83	1,87	1,95	2,04	2,15	2,28	2,42	2,59	2,76	2,84				40				2,14	2,16	2,20	2,27	2,35	2,46	2,58	2,71	2,87	3,03	3,10				50						2,61	2,68	2,76	2,86	2,98	3,11	3,25	3,41	3,48			ZS30K4E-TFD	Q	30			2,14	3,15	3,98	4,93	6,03	7,30	8,74	10,36	12,19	14,24	15,12				40				1,82	2,37	3,48	4,31	5,27	6,38	7,66	9,11	10,76	12,61	13,41				50						2,43	3,62	4,42	5,35	6,44	7,70	9,14	10,77	11,48				P	30			1,87	1,93	2,00	2,08	2,19	2,30	2,44	2,59	2,76	2,95	3,03				40				2,27	2,33	2,41	2,49	2,59	2,70	2,83	2,97	3,13	3,30	3,37				50						2,93	3,02	3,12	3,23	3,35	3,48	3,62	3,78	3,85			ZS38K4E-TFD	Q	30			2,63	3,89	4,91	6,08	7,44	9,01	10,82	12,89	15,26	17,93	19,10				40				2,21	2,91	4,29	5,30	6,47	7,84	9,43	11,26	13,37	15,76	16,81				50						2,99	4,44	5,40	6,53	7,86	9,41	11,22	13,31	14,22				P	30			2,21	2,33	2,45	2,58	2,73	2,90	3,09	3,31	3,56	3,85	3,97				40				2,68	2,82	2,95	3,09	3,24	3,41	3,60	3,80	4,04	4,30	4,41				50						3,58	3,73	3,90	4,07	4,25	4,45	4,67	4,92	5,02			ZS45K4E-TFD	Q	30			3,24	4,70	5,85	7,20	8,78	10,64	12,81	15,34	18,25	21,58	23,05				40				2,75	3,56	5,18	6,34	7,70	9,30	11,17	13,36	15,91	18,84	20,13				50						3,63	5,38	6,50	7,83	9,40	11,25	13,42	15,94	17,06				P	30			2,79	2,89	3,01	3,14	3,29	3,46	3,65	3,85	4,07	4,30	4,40				40				3,29	3,40	3,53	3,67	3,83	4,00	4,18	4,38	4,59	4,82	4,91				50						4,18	4,33	4,49	4,67	4,85	5,05	5,26	5,48	5,57			ZS56K4E-TWD	Q	30			3,74	4,91	6,98	8,65	10,60	12,89	15,55	18,63	22,16	26,18	27,94				40						4,04	5,28	7,61	9,33	11,32	13,62	16,28	19,33	22,82	24,34				50								5,44	7,93	9,60	11,52	13,73	16,27	19,19	20,48				P	30			3,48	3,71	3,90	4,08	4,26	4,45	4,67	4,94	5,26	5,66	5,84				40					4,15	4,45	4,71	4,94	5,16	5,38	5,62	5,89	6,21	6,36				50							5,36	5,69	5,97	6,24	6,49	6,75	7,03	7,15			ZS75K4E-TWD	Q	30			4,83	6,66	9,65	12,08	14,85	18,03	21,66	25,81	30,53	35,86	38,18				40						5,47	7,32	10,60	13,06	15,86	19,05	22,70	26,87	31,59	33,65				50								7,60	11,06	13,40	16,08	19,16	22,69	26,72	28,49				P	30			4,78	5,12	5,42	5,70	6,00	6,33	6,72	7,19	7,78	8,50	8,83				40					5,89	6,33	6,71	7,06	7,40	7,76	8,16	8,63	9,19	9,45				50							7,84	8,31	8,74	9,13	9,53	9,94	10,41	10,62			ZS92K4E-TWD	Q	30			6,45	8,46	11,99	14,89	18,29	22,25	26,84	32,12	38,16	45,03	48,02				40						6,95	9,09	13,05	16,03	19,48	23,46	28,03	33,28	39,25	41,86				50								9,36	13,60	16,48	19,79	23,61	28,00	33,02	35,22				P	30			5,28	5,76	6,19	6,60	6,98	7,36	7,76	8,18	8,65	9,17	9,40				40					6,52	7,09	7,60	8,07	8,51	8,94	9,36	9,81	10,28	10,48				50							8,71	9,31	9,85	10,36	10,84	11,31	11,79	11,98			ZS11M4E-TWD	Q	30			7,72	10,10	14,32	17,77	21,72	26,21	31,26	36,90	43,16	50,06	53,00				40						8,66	10,97	15,53	18,96	22,91	27,42	32,51	38,22	44,55	47,27				50								11,09	15,86	19,13	22,95	27,35	32,35	37,99	40,43				P	30			6,61	7,15	7,62	8,06	8,49	8,94	9,43	10,00	10,65	11,43	11,79				40					8,25	8,84	9,36	9,85	10,32	10,81	11,34	11,93	12,61	12,91				50							10,97	11,55	12,08	12,60	13,12	13,68	14,29	14,56
	40			1,28	1,66	2,42	2,97	3,62	4,37	5,24	6,25	7,41	8,73	9,31				50					1,71	2,53	3,07	3,69	4,43	5,28	6,26	7,40	7,89				P	30			1,46	1,48	1,52	1,58	1,66	1,74	1,85	1,97	2,10	2,24	2,30				40				1,78	1,79	1,81	1,86	1,93	2,01	2,11	2,22	2,34	2,48	2,53				50						2,19	2,22	2,28	2,35	2,44	2,54	2,66	2,79	2,85			ZS26K4E-TFD	Q	30			1,92	2,76	3,43	4,21	5,12	6,19	7,44	8,88	10,55	12,44	13,27				40				1,63	2,10	3,04	3,72	4,51	5,43	6,51	7,77	9,23	10,90	11,63				50						2,13	3,16	3,81	4,59	5,50	6,56	7,80	9,24	9,88				P	30			1,80	1,83	1,87	1,95	2,04	2,15	2,28	2,42	2,59	2,76	2,84				40				2,14	2,16	2,20	2,27	2,35	2,46	2,58	2,71	2,87	3,03	3,10				50						2,61	2,68	2,76	2,86	2,98	3,11	3,25	3,41	3,48			ZS30K4E-TFD	Q	30			2,14	3,15	3,98	4,93	6,03	7,30	8,74	10,36	12,19	14,24	15,12				40				1,82	2,37	3,48	4,31	5,27	6,38	7,66	9,11	10,76	12,61	13,41				50						2,43	3,62	4,42	5,35	6,44	7,70	9,14	10,77	11,48				P	30			1,87	1,93	2,00	2,08	2,19	2,30	2,44	2,59	2,76	2,95	3,03				40				2,27	2,33	2,41	2,49	2,59	2,70	2,83	2,97	3,13	3,30	3,37				50						2,93	3,02	3,12	3,23	3,35	3,48	3,62	3,78	3,85			ZS38K4E-TFD	Q	30			2,63	3,89	4,91	6,08	7,44	9,01	10,82	12,89	15,26	17,93	19,10				40				2,21	2,91	4,29	5,30	6,47	7,84	9,43	11,26	13,37	15,76	16,81				50						2,99	4,44	5,40	6,53	7,86	9,41	11,22	13,31	14,22				P	30			2,21	2,33	2,45	2,58	2,73	2,90	3,09	3,31	3,56	3,85	3,97				40				2,68	2,82	2,95	3,09	3,24	3,41	3,60	3,80	4,04	4,30	4,41				50						3,58	3,73	3,90	4,07	4,25	4,45	4,67	4,92	5,02			ZS45K4E-TFD	Q	30			3,24	4,70	5,85	7,20	8,78	10,64	12,81	15,34	18,25	21,58	23,05				40				2,75	3,56	5,18	6,34	7,70	9,30	11,17	13,36	15,91	18,84	20,13				50						3,63	5,38	6,50	7,83	9,40	11,25	13,42	15,94	17,06				P	30			2,79	2,89	3,01	3,14	3,29	3,46	3,65	3,85	4,07	4,30	4,40				40				3,29	3,40	3,53	3,67	3,83	4,00	4,18	4,38	4,59	4,82	4,91				50						4,18	4,33	4,49	4,67	4,85	5,05	5,26	5,48	5,57			ZS56K4E-TWD	Q	30			3,74	4,91	6,98	8,65	10,60	12,89	15,55	18,63	22,16	26,18	27,94				40						4,04	5,28	7,61	9,33	11,32	13,62	16,28	19,33	22,82	24,34				50								5,44	7,93	9,60	11,52	13,73	16,27	19,19	20,48				P	30			3,48	3,71	3,90	4,08	4,26	4,45	4,67	4,94	5,26	5,66	5,84				40					4,15	4,45	4,71	4,94	5,16	5,38	5,62	5,89	6,21	6,36				50							5,36	5,69	5,97	6,24	6,49	6,75	7,03	7,15			ZS75K4E-TWD	Q	30			4,83	6,66	9,65	12,08	14,85	18,03	21,66	25,81	30,53	35,86	38,18				40						5,47	7,32	10,60	13,06	15,86	19,05	22,70	26,87	31,59	33,65				50								7,60	11,06	13,40	16,08	19,16	22,69	26,72	28,49				P	30			4,78	5,12	5,42	5,70	6,00	6,33	6,72	7,19	7,78	8,50	8,83				40					5,89	6,33	6,71	7,06	7,40	7,76	8,16	8,63	9,19	9,45				50							7,84	8,31	8,74	9,13	9,53	9,94	10,41	10,62			ZS92K4E-TWD	Q	30			6,45	8,46	11,99	14,89	18,29	22,25	26,84	32,12	38,16	45,03	48,02				40						6,95	9,09	13,05	16,03	19,48	23,46	28,03	33,28	39,25	41,86				50								9,36	13,60	16,48	19,79	23,61	28,00	33,02	35,22				P	30			5,28	5,76	6,19	6,60	6,98	7,36	7,76	8,18	8,65	9,17	9,40				40					6,52	7,09	7,60	8,07	8,51	8,94	9,36	9,81	10,28	10,48				50							8,71	9,31	9,85	10,36	10,84	11,31	11,79	11,98			ZS11M4E-TWD	Q	30			7,72	10,10	14,32	17,77	21,72	26,21	31,26	36,90	43,16	50,06	53,00				40						8,66	10,97	15,53	18,96	22,91	27,42	32,51	38,22	44,55	47,27				50								11,09	15,86	19,13	22,95	27,35	32,35	37,99	40,43				P	30			6,61	7,15	7,62	8,06	8,49	8,94	9,43	10,00	10,65	11,43	11,79				40					8,25	8,84	9,36	9,85	10,32	10,81	11,34	11,93	12,61	12,91				50							10,97	11,55	12,08	12,60	13,12	13,68	14,29	14,56																			
	50					1,71	2,53	3,07	3,69	4,43	5,28	6,26	7,40	7,89				P	30			1,46	1,48	1,52	1,58	1,66	1,74	1,85	1,97	2,10	2,24	2,30				40				1,78	1,79	1,81	1,86	1,93	2,01	2,11	2,22	2,34	2,48	2,53				50						2,19	2,22	2,28	2,35	2,44	2,54	2,66	2,79	2,85			ZS26K4E-TFD	Q	30			1,92	2,76	3,43	4,21	5,12	6,19	7,44	8,88	10,55	12,44	13,27				40				1,63	2,10	3,04	3,72	4,51	5,43	6,51	7,77	9,23	10,90	11,63				50						2,13	3,16	3,81	4,59	5,50	6,56	7,80	9,24	9,88				P	30			1,80	1,83	1,87	1,95	2,04	2,15	2,28	2,42	2,59	2,76	2,84				40				2,14	2,16	2,20	2,27	2,35	2,46	2,58	2,71	2,87	3,03	3,10				50						2,61	2,68	2,76	2,86	2,98	3,11	3,25	3,41	3,48			ZS30K4E-TFD	Q	30			2,14	3,15	3,98	4,93	6,03	7,30	8,74	10,36	12,19	14,24	15,12				40				1,82	2,37	3,48	4,31	5,27	6,38	7,66	9,11	10,76	12,61	13,41				50						2,43	3,62	4,42	5,35	6,44	7,70	9,14	10,77	11,48				P	30			1,87	1,93	2,00	2,08	2,19	2,30	2,44	2,59	2,76	2,95	3,03				40				2,27	2,33	2,41	2,49	2,59	2,70	2,83	2,97	3,13	3,30	3,37				50						2,93	3,02	3,12	3,23	3,35	3,48	3,62	3,78	3,85			ZS38K4E-TFD	Q	30			2,63	3,89	4,91	6,08	7,44	9,01	10,82	12,89	15,26	17,93	19,10				40				2,21	2,91	4,29	5,30	6,47	7,84	9,43	11,26	13,37	15,76	16,81				50						2,99	4,44	5,40	6,53	7,86	9,41	11,22	13,31	14,22				P	30			2,21	2,33	2,45	2,58	2,73	2,90	3,09	3,31	3,56	3,85	3,97				40				2,68	2,82	2,95	3,09	3,24	3,41	3,60	3,80	4,04	4,30	4,41				50						3,58	3,73	3,90	4,07	4,25	4,45	4,67	4,92	5,02			ZS45K4E-TFD	Q	30			3,24	4,70	5,85	7,20	8,78	10,64	12,81	15,34	18,25	21,58	23,05				40				2,75	3,56	5,18	6,34	7,70	9,30	11,17	13,36	15,91	18,84	20,13				50						3,63	5,38	6,50	7,83	9,40	11,25	13,42	15,94	17,06				P	30			2,79	2,89	3,01	3,14	3,29	3,46	3,65	3,85	4,07	4,30	4,40				40				3,29	3,40	3,53	3,67	3,83	4,00	4,18	4,38	4,59	4,82	4,91				50						4,18	4,33	4,49	4,67	4,85	5,05	5,26	5,48	5,57			ZS56K4E-TWD	Q	30			3,74	4,91	6,98	8,65	10,60	12,89	15,55	18,63	22,16	26,18	27,94				40						4,04	5,28	7,61	9,33	11,32	13,62	16,28	19,33	22,82	24,34				50								5,44	7,93	9,60	11,52	13,73	16,27	19,19	20,48				P	30			3,48	3,71	3,90	4,08	4,26	4,45	4,67	4,94	5,26	5,66	5,84				40					4,15	4,45	4,71	4,94	5,16	5,38	5,62	5,89	6,21	6,36				50							5,36	5,69	5,97	6,24	6,49	6,75	7,03	7,15			ZS75K4E-TWD	Q	30			4,83	6,66	9,65	12,08	14,85	18,03	21,66	25,81	30,53	35,86	38,18				40						5,47	7,32	10,60	13,06	15,86	19,05	22,70	26,87	31,59	33,65				50								7,60	11,06	13,40	16,08	19,16	22,69	26,72	28,49				P	30			4,78	5,12	5,42	5,70	6,00	6,33	6,72	7,19	7,78	8,50	8,83				40					5,89	6,33	6,71	7,06	7,40	7,76	8,16	8,63	9,19	9,45				50							7,84	8,31	8,74	9,13	9,53	9,94	10,41	10,62			ZS92K4E-TWD	Q	30			6,45	8,46	11,99	14,89	18,29	22,25	26,84	32,12	38,16	45,03	48,02				40						6,95	9,09	13,05	16,03	19,48	23,46	28,03	33,28	39,25	41,86				50								9,36	13,60	16,48	19,79	23,61	28,00	33,02	35,22				P	30			5,28	5,76	6,19	6,60	6,98	7,36	7,76	8,18	8,65	9,17	9,40				40					6,52	7,09	7,60	8,07	8,51	8,94	9,36	9,81	10,28	10,48				50							8,71	9,31	9,85	10,36	10,84	11,31	11,79	11,98			ZS11M4E-TWD	Q	30			7,72	10,10	14,32	17,77	21,72	26,21	31,26	36,90	43,16	50,06	53,00				40						8,66	10,97	15,53	18,96	22,91	27,42	32,51	38,22	44,55	47,27				50								11,09	15,86	19,13	22,95	27,35	32,35	37,99	40,43				P	30			6,61	7,15	7,62	8,06	8,49	8,94	9,43	10,00	10,65	11,43	11,79				40					8,25	8,84	9,36	9,85	10,32	10,81	11,34	11,93	12,61	12,91				50							10,97	11,55	12,08	12,60	13,12	13,68	14,29	14,56																																				
	P	30			1,46	1,48	1,52	1,58	1,66	1,74	1,85	1,97	2,10	2,24	2,30				40				1,78	1,79	1,81	1,86	1,93	2,01	2,11	2,22	2,34	2,48	2,53				50						2,19	2,22	2,28	2,35	2,44	2,54	2,66	2,79	2,85			ZS26K4E-TFD	Q	30			1,92	2,76	3,43	4,21	5,12	6,19	7,44	8,88	10,55	12,44	13,27				40				1,63	2,10	3,04	3,72	4,51	5,43	6,51	7,77	9,23	10,90	11,63				50						2,13	3,16	3,81	4,59	5,50	6,56	7,80	9,24	9,88				P	30			1,80	1,83	1,87	1,95	2,04	2,15	2,28	2,42	2,59	2,76	2,84				40				2,14	2,16	2,20	2,27	2,35	2,46	2,58	2,71	2,87	3,03	3,10				50						2,61	2,68	2,76	2,86	2,98	3,11	3,25	3,41	3,48			ZS30K4E-TFD	Q	30			2,14	3,15	3,98	4,93	6,03	7,30	8,74	10,36	12,19	14,24	15,12				40				1,82	2,37	3,48	4,31	5,27	6,38	7,66	9,11	10,76	12,61	13,41				50						2,43	3,62	4,42	5,35	6,44	7,70	9,14	10,77	11,48				P	30			1,87	1,93	2,00	2,08	2,19	2,30	2,44	2,59	2,76	2,95	3,03				40				2,27	2,33	2,41	2,49	2,59	2,70	2,83	2,97	3,13	3,30	3,37				50						2,93	3,02	3,12	3,23	3,35	3,48	3,62	3,78	3,85			ZS38K4E-TFD	Q	30			2,63	3,89	4,91	6,08	7,44	9,01	10,82	12,89	15,26	17,93	19,10				40				2,21	2,91	4,29	5,30	6,47	7,84	9,43	11,26	13,37	15,76	16,81				50						2,99	4,44	5,40	6,53	7,86	9,41	11,22	13,31	14,22				P	30			2,21	2,33	2,45	2,58	2,73	2,90	3,09	3,31	3,56	3,85	3,97				40				2,68	2,82	2,95	3,09	3,24	3,41	3,60	3,80	4,04	4,30	4,41				50						3,58	3,73	3,90	4,07	4,25	4,45	4,67	4,92	5,02			ZS45K4E-TFD	Q	30			3,24	4,70	5,85	7,20	8,78	10,64	12,81	15,34	18,25	21,58	23,05				40				2,75	3,56	5,18	6,34	7,70	9,30	11,17	13,36	15,91	18,84	20,13				50						3,63	5,38	6,50	7,83	9,40	11,25	13,42	15,94	17,06				P	30			2,79	2,89	3,01	3,14	3,29	3,46	3,65	3,85	4,07	4,30	4,40				40				3,29	3,40	3,53	3,67	3,83	4,00	4,18	4,38	4,59	4,82	4,91				50						4,18	4,33	4,49	4,67	4,85	5,05	5,26	5,48	5,57			ZS56K4E-TWD	Q	30			3,74	4,91	6,98	8,65	10,60	12,89	15,55	18,63	22,16	26,18	27,94				40						4,04	5,28	7,61	9,33	11,32	13,62	16,28	19,33	22,82	24,34				50								5,44	7,93	9,60	11,52	13,73	16,27	19,19	20,48				P	30			3,48	3,71	3,90	4,08	4,26	4,45	4,67	4,94	5,26	5,66	5,84				40					4,15	4,45	4,71	4,94	5,16	5,38	5,62	5,89	6,21	6,36				50							5,36	5,69	5,97	6,24	6,49	6,75	7,03	7,15			ZS75K4E-TWD	Q	30			4,83	6,66	9,65	12,08	14,85	18,03	21,66	25,81	30,53	35,86	38,18				40						5,47	7,32	10,60	13,06	15,86	19,05	22,70	26,87	31,59	33,65				50								7,60	11,06	13,40	16,08	19,16	22,69	26,72	28,49				P	30			4,78	5,12	5,42	5,70	6,00	6,33	6,72	7,19	7,78	8,50	8,83				40					5,89	6,33	6,71	7,06	7,40	7,76	8,16	8,63	9,19	9,45				50							7,84	8,31	8,74	9,13	9,53	9,94	10,41	10,62			ZS92K4E-TWD	Q	30			6,45	8,46	11,99	14,89	18,29	22,25	26,84	32,12	38,16	45,03	48,02				40						6,95	9,09	13,05	16,03	19,48	23,46	28,03	33,28	39,25	41,86				50								9,36	13,60	16,48	19,79	23,61	28,00	33,02	35,22				P	30			5,28	5,76	6,19	6,60	6,98	7,36	7,76	8,18	8,65	9,17	9,40				40					6,52	7,09	7,60	8,07	8,51	8,94	9,36	9,81	10,28	10,48				50							8,71	9,31	9,85	10,36	10,84	11,31	11,79	11,98			ZS11M4E-TWD	Q	30			7,72	10,10	14,32	17,77	21,72	26,21	31,26	36,90	43,16	50,06	53,00				40						8,66	10,97	15,53	18,96	22,91	27,42	32,51	38,22	44,55	47,27				50								11,09	15,86	19,13	22,95	27,35	32,35	37,99	40,43				P	30			6,61	7,15	7,62	8,06	8,49	8,94	9,43	10,00	10,65	11,43	11,79				40					8,25	8,84	9,36	9,85	10,32	10,81	11,34	11,93	12,61	12,91				50							10,97	11,55	12,08	12,60	13,12	13,68	14,29	14,56																																																					
	40				1,78	1,79	1,81	1,86	1,93	2,01	2,11	2,22	2,34	2,48	2,53				50						2,19	2,22	2,28	2,35	2,44	2,54	2,66	2,79	2,85			ZS26K4E-TFD	Q	30			1,92	2,76	3,43	4,21	5,12	6,19	7,44	8,88	10,55	12,44	13,27				40				1,63	2,10	3,04	3,72	4,51	5,43	6,51	7,77	9,23	10,90	11,63				50						2,13	3,16	3,81	4,59	5,50	6,56	7,80	9,24	9,88				P	30			1,80	1,83	1,87	1,95	2,04	2,15	2,28	2,42	2,59	2,76	2,84				40				2,14	2,16	2,20	2,27	2,35	2,46	2,58	2,71	2,87	3,03	3,10				50						2,61	2,68	2,76	2,86	2,98	3,11	3,25	3,41	3,48			ZS30K4E-TFD	Q	30			2,14	3,15	3,98	4,93	6,03	7,30	8,74	10,36	12,19	14,24	15,12				40				1,82	2,37	3,48	4,31	5,27	6,38	7,66	9,11	10,76	12,61	13,41				50						2,43	3,62	4,42	5,35	6,44	7,70	9,14	10,77	11,48				P	30			1,87	1,93	2,00	2,08	2,19	2,30	2,44	2,59	2,76	2,95	3,03				40				2,27	2,33	2,41	2,49	2,59	2,70	2,83	2,97	3,13	3,30	3,37				50						2,93	3,02	3,12	3,23	3,35	3,48	3,62	3,78	3,85			ZS38K4E-TFD	Q	30			2,63	3,89	4,91	6,08	7,44	9,01	10,82	12,89	15,26	17,93	19,10				40				2,21	2,91	4,29	5,30	6,47	7,84	9,43	11,26	13,37	15,76	16,81				50						2,99	4,44	5,40	6,53	7,86	9,41	11,22	13,31	14,22				P	30			2,21	2,33	2,45	2,58	2,73	2,90	3,09	3,31	3,56	3,85	3,97				40				2,68	2,82	2,95	3,09	3,24	3,41	3,60	3,80	4,04	4,30	4,41				50						3,58	3,73	3,90	4,07	4,25	4,45	4,67	4,92	5,02			ZS45K4E-TFD	Q	30			3,24	4,70	5,85	7,20	8,78	10,64	12,81	15,34	18,25	21,58	23,05				40				2,75	3,56	5,18	6,34	7,70	9,30	11,17	13,36	15,91	18,84	20,13				50						3,63	5,38	6,50	7,83	9,40	11,25	13,42	15,94	17,06				P	30			2,79	2,89	3,01	3,14	3,29	3,46	3,65	3,85	4,07	4,30	4,40				40				3,29	3,40	3,53	3,67	3,83	4,00	4,18	4,38	4,59	4,82	4,91				50						4,18	4,33	4,49	4,67	4,85	5,05	5,26	5,48	5,57			ZS56K4E-TWD	Q	30			3,74	4,91	6,98	8,65	10,60	12,89	15,55	18,63	22,16	26,18	27,94				40						4,04	5,28	7,61	9,33	11,32	13,62	16,28	19,33	22,82	24,34				50								5,44	7,93	9,60	11,52	13,73	16,27	19,19	20,48				P	30			3,48	3,71	3,90	4,08	4,26	4,45	4,67	4,94	5,26	5,66	5,84				40					4,15	4,45	4,71	4,94	5,16	5,38	5,62	5,89	6,21	6,36				50							5,36	5,69	5,97	6,24	6,49	6,75	7,03	7,15			ZS75K4E-TWD	Q	30			4,83	6,66	9,65	12,08	14,85	18,03	21,66	25,81	30,53	35,86	38,18				40						5,47	7,32	10,60	13,06	15,86	19,05	22,70	26,87	31,59	33,65				50								7,60	11,06	13,40	16,08	19,16	22,69	26,72	28,49				P	30			4,78	5,12	5,42	5,70	6,00	6,33	6,72	7,19	7,78	8,50	8,83				40					5,89	6,33	6,71	7,06	7,40	7,76	8,16	8,63	9,19	9,45				50							7,84	8,31	8,74	9,13	9,53	9,94	10,41	10,62			ZS92K4E-TWD	Q	30			6,45	8,46	11,99	14,89	18,29	22,25	26,84	32,12	38,16	45,03	48,02				40						6,95	9,09	13,05	16,03	19,48	23,46	28,03	33,28	39,25	41,86				50								9,36	13,60	16,48	19,79	23,61	28,00	33,02	35,22				P	30			5,28	5,76	6,19	6,60	6,98	7,36	7,76	8,18	8,65	9,17	9,40				40					6,52	7,09	7,60	8,07	8,51	8,94	9,36	9,81	10,28	10,48				50							8,71	9,31	9,85	10,36	10,84	11,31	11,79	11,98			ZS11M4E-TWD	Q	30			7,72	10,10	14,32	17,77	21,72	26,21	31,26	36,90	43,16	50,06	53,00				40						8,66	10,97	15,53	18,96	22,91	27,42	32,51	38,22	44,55	47,27				50								11,09	15,86	19,13	22,95	27,35	32,35	37,99	40,43				P	30			6,61	7,15	7,62	8,06	8,49	8,94	9,43	10,00	10,65	11,43	11,79				40					8,25	8,84	9,36	9,85	10,32	10,81	11,34	11,93	12,61	12,91				50							10,97	11,55	12,08	12,60	13,12	13,68	14,29	14,56																																																																							
	50						2,19	2,22	2,28	2,35	2,44	2,54	2,66	2,79	2,85			ZS26K4E-TFD	Q	30			1,92	2,76	3,43	4,21	5,12	6,19	7,44	8,88	10,55	12,44	13,27				40				1,63	2,10	3,04	3,72	4,51	5,43	6,51	7,77	9,23	10,90	11,63				50						2,13	3,16	3,81	4,59	5,50	6,56	7,80	9,24	9,88				P	30			1,80	1,83	1,87	1,95	2,04	2,15	2,28	2,42	2,59	2,76	2,84				40				2,14	2,16	2,20	2,27	2,35	2,46	2,58	2,71	2,87	3,03	3,10				50						2,61	2,68	2,76	2,86	2,98	3,11	3,25	3,41	3,48			ZS30K4E-TFD	Q	30			2,14	3,15	3,98	4,93	6,03	7,30	8,74	10,36	12,19	14,24	15,12				40				1,82	2,37	3,48	4,31	5,27	6,38	7,66	9,11	10,76	12,61	13,41				50						2,43	3,62	4,42	5,35	6,44	7,70	9,14	10,77	11,48				P	30			1,87	1,93	2,00	2,08	2,19	2,30	2,44	2,59	2,76	2,95	3,03				40				2,27	2,33	2,41	2,49	2,59	2,70	2,83	2,97	3,13	3,30	3,37				50						2,93	3,02	3,12	3,23	3,35	3,48	3,62	3,78	3,85			ZS38K4E-TFD	Q	30			2,63	3,89	4,91	6,08	7,44	9,01	10,82	12,89	15,26	17,93	19,10				40				2,21	2,91	4,29	5,30	6,47	7,84	9,43	11,26	13,37	15,76	16,81				50						2,99	4,44	5,40	6,53	7,86	9,41	11,22	13,31	14,22				P	30			2,21	2,33	2,45	2,58	2,73	2,90	3,09	3,31	3,56	3,85	3,97				40				2,68	2,82	2,95	3,09	3,24	3,41	3,60	3,80	4,04	4,30	4,41				50						3,58	3,73	3,90	4,07	4,25	4,45	4,67	4,92	5,02			ZS45K4E-TFD	Q	30			3,24	4,70	5,85	7,20	8,78	10,64	12,81	15,34	18,25	21,58	23,05				40				2,75	3,56	5,18	6,34	7,70	9,30	11,17	13,36	15,91	18,84	20,13				50						3,63	5,38	6,50	7,83	9,40	11,25	13,42	15,94	17,06				P	30			2,79	2,89	3,01	3,14	3,29	3,46	3,65	3,85	4,07	4,30	4,40				40				3,29	3,40	3,53	3,67	3,83	4,00	4,18	4,38	4,59	4,82	4,91				50						4,18	4,33	4,49	4,67	4,85	5,05	5,26	5,48	5,57			ZS56K4E-TWD	Q	30			3,74	4,91	6,98	8,65	10,60	12,89	15,55	18,63	22,16	26,18	27,94				40						4,04	5,28	7,61	9,33	11,32	13,62	16,28	19,33	22,82	24,34				50								5,44	7,93	9,60	11,52	13,73	16,27	19,19	20,48				P	30			3,48	3,71	3,90	4,08	4,26	4,45	4,67	4,94	5,26	5,66	5,84				40					4,15	4,45	4,71	4,94	5,16	5,38	5,62	5,89	6,21	6,36				50							5,36	5,69	5,97	6,24	6,49	6,75	7,03	7,15			ZS75K4E-TWD	Q	30			4,83	6,66	9,65	12,08	14,85	18,03	21,66	25,81	30,53	35,86	38,18				40						5,47	7,32	10,60	13,06	15,86	19,05	22,70	26,87	31,59	33,65				50								7,60	11,06	13,40	16,08	19,16	22,69	26,72	28,49				P	30			4,78	5,12	5,42	5,70	6,00	6,33	6,72	7,19	7,78	8,50	8,83				40					5,89	6,33	6,71	7,06	7,40	7,76	8,16	8,63	9,19	9,45				50							7,84	8,31	8,74	9,13	9,53	9,94	10,41	10,62			ZS92K4E-TWD	Q	30			6,45	8,46	11,99	14,89	18,29	22,25	26,84	32,12	38,16	45,03	48,02				40						6,95	9,09	13,05	16,03	19,48	23,46	28,03	33,28	39,25	41,86				50								9,36	13,60	16,48	19,79	23,61	28,00	33,02	35,22				P	30			5,28	5,76	6,19	6,60	6,98	7,36	7,76	8,18	8,65	9,17	9,40				40					6,52	7,09	7,60	8,07	8,51	8,94	9,36	9,81	10,28	10,48				50							8,71	9,31	9,85	10,36	10,84	11,31	11,79	11,98			ZS11M4E-TWD	Q	30			7,72	10,10	14,32	17,77	21,72	26,21	31,26	36,90	43,16	50,06	53,00				40						8,66	10,97	15,53	18,96	22,91	27,42	32,51	38,22	44,55	47,27				50								11,09	15,86	19,13	22,95	27,35	32,35	37,99	40,43				P	30			6,61	7,15	7,62	8,06	8,49	8,94	9,43	10,00	10,65	11,43	11,79				40					8,25	8,84	9,36	9,85	10,32	10,81	11,34	11,93	12,61	12,91				50							10,97	11,55	12,08	12,60	13,12	13,68	14,29	14,56																																																																																									
ZS26K4E-TFD	Q	30			1,92	2,76	3,43	4,21	5,12	6,19	7,44	8,88	10,55	12,44	13,27				40				1,63	2,10	3,04	3,72	4,51	5,43	6,51	7,77	9,23	10,90	11,63				50						2,13	3,16	3,81	4,59	5,50	6,56	7,80	9,24	9,88				P	30			1,80	1,83	1,87	1,95	2,04	2,15	2,28	2,42	2,59	2,76	2,84				40				2,14	2,16	2,20	2,27	2,35	2,46	2,58	2,71	2,87	3,03	3,10				50						2,61	2,68	2,76	2,86	2,98	3,11	3,25	3,41	3,48			ZS30K4E-TFD	Q	30			2,14	3,15	3,98	4,93	6,03	7,30	8,74	10,36	12,19	14,24	15,12				40				1,82	2,37	3,48	4,31	5,27	6,38	7,66	9,11	10,76	12,61	13,41				50						2,43	3,62	4,42	5,35	6,44	7,70	9,14	10,77	11,48				P	30			1,87	1,93	2,00	2,08	2,19	2,30	2,44	2,59	2,76	2,95	3,03				40				2,27	2,33	2,41	2,49	2,59	2,70	2,83	2,97	3,13	3,30	3,37				50						2,93	3,02	3,12	3,23	3,35	3,48	3,62	3,78	3,85			ZS38K4E-TFD	Q	30			2,63	3,89	4,91	6,08	7,44	9,01	10,82	12,89	15,26	17,93	19,10				40				2,21	2,91	4,29	5,30	6,47	7,84	9,43	11,26	13,37	15,76	16,81				50						2,99	4,44	5,40	6,53	7,86	9,41	11,22	13,31	14,22				P	30			2,21	2,33	2,45	2,58	2,73	2,90	3,09	3,31	3,56	3,85	3,97				40				2,68	2,82	2,95	3,09	3,24	3,41	3,60	3,80	4,04	4,30	4,41				50						3,58	3,73	3,90	4,07	4,25	4,45	4,67	4,92	5,02			ZS45K4E-TFD	Q	30			3,24	4,70	5,85	7,20	8,78	10,64	12,81	15,34	18,25	21,58	23,05				40				2,75	3,56	5,18	6,34	7,70	9,30	11,17	13,36	15,91	18,84	20,13				50						3,63	5,38	6,50	7,83	9,40	11,25	13,42	15,94	17,06				P	30			2,79	2,89	3,01	3,14	3,29	3,46	3,65	3,85	4,07	4,30	4,40				40				3,29	3,40	3,53	3,67	3,83	4,00	4,18	4,38	4,59	4,82	4,91				50						4,18	4,33	4,49	4,67	4,85	5,05	5,26	5,48	5,57			ZS56K4E-TWD	Q	30			3,74	4,91	6,98	8,65	10,60	12,89	15,55	18,63	22,16	26,18	27,94				40						4,04	5,28	7,61	9,33	11,32	13,62	16,28	19,33	22,82	24,34				50								5,44	7,93	9,60	11,52	13,73	16,27	19,19	20,48				P	30			3,48	3,71	3,90	4,08	4,26	4,45	4,67	4,94	5,26	5,66	5,84				40					4,15	4,45	4,71	4,94	5,16	5,38	5,62	5,89	6,21	6,36				50							5,36	5,69	5,97	6,24	6,49	6,75	7,03	7,15			ZS75K4E-TWD	Q	30			4,83	6,66	9,65	12,08	14,85	18,03	21,66	25,81	30,53	35,86	38,18				40						5,47	7,32	10,60	13,06	15,86	19,05	22,70	26,87	31,59	33,65				50								7,60	11,06	13,40	16,08	19,16	22,69	26,72	28,49				P	30			4,78	5,12	5,42	5,70	6,00	6,33	6,72	7,19	7,78	8,50	8,83				40					5,89	6,33	6,71	7,06	7,40	7,76	8,16	8,63	9,19	9,45				50							7,84	8,31	8,74	9,13	9,53	9,94	10,41	10,62			ZS92K4E-TWD	Q	30			6,45	8,46	11,99	14,89	18,29	22,25	26,84	32,12	38,16	45,03	48,02				40						6,95	9,09	13,05	16,03	19,48	23,46	28,03	33,28	39,25	41,86				50								9,36	13,60	16,48	19,79	23,61	28,00	33,02	35,22				P	30			5,28	5,76	6,19	6,60	6,98	7,36	7,76	8,18	8,65	9,17	9,40				40					6,52	7,09	7,60	8,07	8,51	8,94	9,36	9,81	10,28	10,48				50							8,71	9,31	9,85	10,36	10,84	11,31	11,79	11,98			ZS11M4E-TWD	Q	30			7,72	10,10	14,32	17,77	21,72	26,21	31,26	36,90	43,16	50,06	53,00				40						8,66	10,97	15,53	18,96	22,91	27,42	32,51	38,22	44,55	47,27				50								11,09	15,86	19,13	22,95	27,35	32,35	37,99	40,43				P	30			6,61	7,15	7,62	8,06	8,49	8,94	9,43	10,00	10,65	11,43	11,79				40					8,25	8,84	9,36	9,85	10,32	10,81	11,34	11,93	12,61	12,91				50							10,97	11,55	12,08	12,60	13,12	13,68	14,29	14,56																																																																																																											
	40				1,63	2,10	3,04	3,72	4,51	5,43	6,51	7,77	9,23	10,90	11,63				50						2,13	3,16	3,81	4,59	5,50	6,56	7,80	9,24	9,88				P	30			1,80	1,83	1,87	1,95	2,04	2,15	2,28	2,42	2,59	2,76	2,84				40				2,14	2,16	2,20	2,27	2,35	2,46	2,58	2,71	2,87	3,03	3,10				50						2,61	2,68	2,76	2,86	2,98	3,11	3,25	3,41	3,48			ZS30K4E-TFD	Q	30			2,14	3,15	3,98	4,93	6,03	7,30	8,74	10,36	12,19	14,24	15,12				40				1,82	2,37	3,48	4,31	5,27	6,38	7,66	9,11	10,76	12,61	13,41				50						2,43	3,62	4,42	5,35	6,44	7,70	9,14	10,77	11,48				P	30			1,87	1,93	2,00	2,08	2,19	2,30	2,44	2,59	2,76	2,95	3,03				40				2,27	2,33	2,41	2,49	2,59	2,70	2,83	2,97	3,13	3,30	3,37				50						2,93	3,02	3,12	3,23	3,35	3,48	3,62	3,78	3,85			ZS38K4E-TFD	Q	30			2,63	3,89	4,91	6,08	7,44	9,01	10,82	12,89	15,26	17,93	19,10				40				2,21	2,91	4,29	5,30	6,47	7,84	9,43	11,26	13,37	15,76	16,81				50						2,99	4,44	5,40	6,53	7,86	9,41	11,22	13,31	14,22				P	30			2,21	2,33	2,45	2,58	2,73	2,90	3,09	3,31	3,56	3,85	3,97				40				2,68	2,82	2,95	3,09	3,24	3,41	3,60	3,80	4,04	4,30	4,41				50						3,58	3,73	3,90	4,07	4,25	4,45	4,67	4,92	5,02			ZS45K4E-TFD	Q	30			3,24	4,70	5,85	7,20	8,78	10,64	12,81	15,34	18,25	21,58	23,05				40				2,75	3,56	5,18	6,34	7,70	9,30	11,17	13,36	15,91	18,84	20,13				50						3,63	5,38	6,50	7,83	9,40	11,25	13,42	15,94	17,06				P	30			2,79	2,89	3,01	3,14	3,29	3,46	3,65	3,85	4,07	4,30	4,40				40				3,29	3,40	3,53	3,67	3,83	4,00	4,18	4,38	4,59	4,82	4,91				50						4,18	4,33	4,49	4,67	4,85	5,05	5,26	5,48	5,57			ZS56K4E-TWD	Q	30			3,74	4,91	6,98	8,65	10,60	12,89	15,55	18,63	22,16	26,18	27,94				40						4,04	5,28	7,61	9,33	11,32	13,62	16,28	19,33	22,82	24,34				50								5,44	7,93	9,60	11,52	13,73	16,27	19,19	20,48				P	30			3,48	3,71	3,90	4,08	4,26	4,45	4,67	4,94	5,26	5,66	5,84				40					4,15	4,45	4,71	4,94	5,16	5,38	5,62	5,89	6,21	6,36				50							5,36	5,69	5,97	6,24	6,49	6,75	7,03	7,15			ZS75K4E-TWD	Q	30			4,83	6,66	9,65	12,08	14,85	18,03	21,66	25,81	30,53	35,86	38,18				40						5,47	7,32	10,60	13,06	15,86	19,05	22,70	26,87	31,59	33,65				50								7,60	11,06	13,40	16,08	19,16	22,69	26,72	28,49				P	30			4,78	5,12	5,42	5,70	6,00	6,33	6,72	7,19	7,78	8,50	8,83				40					5,89	6,33	6,71	7,06	7,40	7,76	8,16	8,63	9,19	9,45				50							7,84	8,31	8,74	9,13	9,53	9,94	10,41	10,62			ZS92K4E-TWD	Q	30			6,45	8,46	11,99	14,89	18,29	22,25	26,84	32,12	38,16	45,03	48,02				40						6,95	9,09	13,05	16,03	19,48	23,46	28,03	33,28	39,25	41,86				50								9,36	13,60	16,48	19,79	23,61	28,00	33,02	35,22				P	30			5,28	5,76	6,19	6,60	6,98	7,36	7,76	8,18	8,65	9,17	9,40				40					6,52	7,09	7,60	8,07	8,51	8,94	9,36	9,81	10,28	10,48				50							8,71	9,31	9,85	10,36	10,84	11,31	11,79	11,98			ZS11M4E-TWD	Q	30			7,72	10,10	14,32	17,77	21,72	26,21	31,26	36,90	43,16	50,06	53,00				40						8,66	10,97	15,53	18,96	22,91	27,42	32,51	38,22	44,55	47,27				50								11,09	15,86	19,13	22,95	27,35	32,35	37,99	40,43				P	30			6,61	7,15	7,62	8,06	8,49	8,94	9,43	10,00	10,65	11,43	11,79				40					8,25	8,84	9,36	9,85	10,32	10,81	11,34	11,93	12,61	12,91				50							10,97	11,55	12,08	12,60	13,12	13,68	14,29	14,56																																																																																																																													
	50						2,13	3,16	3,81	4,59	5,50	6,56	7,80	9,24	9,88				P	30			1,80	1,83	1,87	1,95	2,04	2,15	2,28	2,42	2,59	2,76	2,84				40				2,14	2,16	2,20	2,27	2,35	2,46	2,58	2,71	2,87	3,03	3,10				50						2,61	2,68	2,76	2,86	2,98	3,11	3,25	3,41	3,48			ZS30K4E-TFD	Q	30			2,14	3,15	3,98	4,93	6,03	7,30	8,74	10,36	12,19	14,24	15,12				40				1,82	2,37	3,48	4,31	5,27	6,38	7,66	9,11	10,76	12,61	13,41				50						2,43	3,62	4,42	5,35	6,44	7,70	9,14	10,77	11,48				P	30			1,87	1,93	2,00	2,08	2,19	2,30	2,44	2,59	2,76	2,95	3,03				40				2,27	2,33	2,41	2,49	2,59	2,70	2,83	2,97	3,13	3,30	3,37				50						2,93	3,02	3,12	3,23	3,35	3,48	3,62	3,78	3,85			ZS38K4E-TFD	Q	30			2,63	3,89	4,91	6,08	7,44	9,01	10,82	12,89	15,26	17,93	19,10				40				2,21	2,91	4,29	5,30	6,47	7,84	9,43	11,26	13,37	15,76	16,81				50						2,99	4,44	5,40	6,53	7,86	9,41	11,22	13,31	14,22				P	30			2,21	2,33	2,45	2,58	2,73	2,90	3,09	3,31	3,56	3,85	3,97				40				2,68	2,82	2,95	3,09	3,24	3,41	3,60	3,80	4,04	4,30	4,41				50						3,58	3,73	3,90	4,07	4,25	4,45	4,67	4,92	5,02			ZS45K4E-TFD	Q	30			3,24	4,70	5,85	7,20	8,78	10,64	12,81	15,34	18,25	21,58	23,05				40				2,75	3,56	5,18	6,34	7,70	9,30	11,17	13,36	15,91	18,84	20,13				50						3,63	5,38	6,50	7,83	9,40	11,25	13,42	15,94	17,06				P	30			2,79	2,89	3,01	3,14	3,29	3,46	3,65	3,85	4,07	4,30	4,40				40				3,29	3,40	3,53	3,67	3,83	4,00	4,18	4,38	4,59	4,82	4,91				50						4,18	4,33	4,49	4,67	4,85	5,05	5,26	5,48	5,57			ZS56K4E-TWD	Q	30			3,74	4,91	6,98	8,65	10,60	12,89	15,55	18,63	22,16	26,18	27,94				40						4,04	5,28	7,61	9,33	11,32	13,62	16,28	19,33	22,82	24,34				50								5,44	7,93	9,60	11,52	13,73	16,27	19,19	20,48				P	30			3,48	3,71	3,90	4,08	4,26	4,45	4,67	4,94	5,26	5,66	5,84				40					4,15	4,45	4,71	4,94	5,16	5,38	5,62	5,89	6,21	6,36				50							5,36	5,69	5,97	6,24	6,49	6,75	7,03	7,15			ZS75K4E-TWD	Q	30			4,83	6,66	9,65	12,08	14,85	18,03	21,66	25,81	30,53	35,86	38,18				40						5,47	7,32	10,60	13,06	15,86	19,05	22,70	26,87	31,59	33,65				50								7,60	11,06	13,40	16,08	19,16	22,69	26,72	28,49				P	30			4,78	5,12	5,42	5,70	6,00	6,33	6,72	7,19	7,78	8,50	8,83				40					5,89	6,33	6,71	7,06	7,40	7,76	8,16	8,63	9,19	9,45				50							7,84	8,31	8,74	9,13	9,53	9,94	10,41	10,62			ZS92K4E-TWD	Q	30			6,45	8,46	11,99	14,89	18,29	22,25	26,84	32,12	38,16	45,03	48,02				40						6,95	9,09	13,05	16,03	19,48	23,46	28,03	33,28	39,25	41,86				50								9,36	13,60	16,48	19,79	23,61	28,00	33,02	35,22				P	30			5,28	5,76	6,19	6,60	6,98	7,36	7,76	8,18	8,65	9,17	9,40				40					6,52	7,09	7,60	8,07	8,51	8,94	9,36	9,81	10,28	10,48				50							8,71	9,31	9,85	10,36	10,84	11,31	11,79	11,98			ZS11M4E-TWD	Q	30			7,72	10,10	14,32	17,77	21,72	26,21	31,26	36,90	43,16	50,06	53,00				40						8,66	10,97	15,53	18,96	22,91	27,42	32,51	38,22	44,55	47,27				50								11,09	15,86	19,13	22,95	27,35	32,35	37,99	40,43				P	30			6,61	7,15	7,62	8,06	8,49	8,94	9,43	10,00	10,65	11,43	11,79				40					8,25	8,84	9,36	9,85	10,32	10,81	11,34	11,93	12,61	12,91				50							10,97	11,55	12,08	12,60	13,12	13,68	14,29	14,56																																																																																																																																															
	P	30			1,80	1,83	1,87	1,95	2,04	2,15	2,28	2,42	2,59	2,76	2,84				40				2,14	2,16	2,20	2,27	2,35	2,46	2,58	2,71	2,87	3,03	3,10				50						2,61	2,68	2,76	2,86	2,98	3,11	3,25	3,41	3,48			ZS30K4E-TFD	Q	30			2,14	3,15	3,98	4,93	6,03	7,30	8,74	10,36	12,19	14,24	15,12				40				1,82	2,37	3,48	4,31	5,27	6,38	7,66	9,11	10,76	12,61	13,41				50						2,43	3,62	4,42	5,35	6,44	7,70	9,14	10,77	11,48				P	30			1,87	1,93	2,00	2,08	2,19	2,30	2,44	2,59	2,76	2,95	3,03				40				2,27	2,33	2,41	2,49	2,59	2,70	2,83	2,97	3,13	3,30	3,37				50						2,93	3,02	3,12	3,23	3,35	3,48	3,62	3,78	3,85			ZS38K4E-TFD	Q	30			2,63	3,89	4,91	6,08	7,44	9,01	10,82	12,89	15,26	17,93	19,10				40				2,21	2,91	4,29	5,30	6,47	7,84	9,43	11,26	13,37	15,76	16,81				50						2,99	4,44	5,40	6,53	7,86	9,41	11,22	13,31	14,22				P	30			2,21	2,33	2,45	2,58	2,73	2,90	3,09	3,31	3,56	3,85	3,97				40				2,68	2,82	2,95	3,09	3,24	3,41	3,60	3,80	4,04	4,30	4,41				50						3,58	3,73	3,90	4,07	4,25	4,45	4,67	4,92	5,02			ZS45K4E-TFD	Q	30			3,24	4,70	5,85	7,20	8,78	10,64	12,81	15,34	18,25	21,58	23,05				40				2,75	3,56	5,18	6,34	7,70	9,30	11,17	13,36	15,91	18,84	20,13				50						3,63	5,38	6,50	7,83	9,40	11,25	13,42	15,94	17,06				P	30			2,79	2,89	3,01	3,14	3,29	3,46	3,65	3,85	4,07	4,30	4,40				40				3,29	3,40	3,53	3,67	3,83	4,00	4,18	4,38	4,59	4,82	4,91				50						4,18	4,33	4,49	4,67	4,85	5,05	5,26	5,48	5,57			ZS56K4E-TWD	Q	30			3,74	4,91	6,98	8,65	10,60	12,89	15,55	18,63	22,16	26,18	27,94				40						4,04	5,28	7,61	9,33	11,32	13,62	16,28	19,33	22,82	24,34				50								5,44	7,93	9,60	11,52	13,73	16,27	19,19	20,48				P	30			3,48	3,71	3,90	4,08	4,26	4,45	4,67	4,94	5,26	5,66	5,84				40					4,15	4,45	4,71	4,94	5,16	5,38	5,62	5,89	6,21	6,36				50							5,36	5,69	5,97	6,24	6,49	6,75	7,03	7,15			ZS75K4E-TWD	Q	30			4,83	6,66	9,65	12,08	14,85	18,03	21,66	25,81	30,53	35,86	38,18				40						5,47	7,32	10,60	13,06	15,86	19,05	22,70	26,87	31,59	33,65				50								7,60	11,06	13,40	16,08	19,16	22,69	26,72	28,49				P	30			4,78	5,12	5,42	5,70	6,00	6,33	6,72	7,19	7,78	8,50	8,83				40					5,89	6,33	6,71	7,06	7,40	7,76	8,16	8,63	9,19	9,45				50							7,84	8,31	8,74	9,13	9,53	9,94	10,41	10,62			ZS92K4E-TWD	Q	30			6,45	8,46	11,99	14,89	18,29	22,25	26,84	32,12	38,16	45,03	48,02				40						6,95	9,09	13,05	16,03	19,48	23,46	28,03	33,28	39,25	41,86				50								9,36	13,60	16,48	19,79	23,61	28,00	33,02	35,22				P	30			5,28	5,76	6,19	6,60	6,98	7,36	7,76	8,18	8,65	9,17	9,40				40					6,52	7,09	7,60	8,07	8,51	8,94	9,36	9,81	10,28	10,48				50							8,71	9,31	9,85	10,36	10,84	11,31	11,79	11,98			ZS11M4E-TWD	Q	30			7,72	10,10	14,32	17,77	21,72	26,21	31,26	36,90	43,16	50,06	53,00				40						8,66	10,97	15,53	18,96	22,91	27,42	32,51	38,22	44,55	47,27				50								11,09	15,86	19,13	22,95	27,35	32,35	37,99	40,43				P	30			6,61	7,15	7,62	8,06	8,49	8,94	9,43	10,00	10,65	11,43	11,79				40					8,25	8,84	9,36	9,85	10,32	10,81	11,34	11,93	12,61	12,91				50							10,97	11,55	12,08	12,60	13,12	13,68	14,29	14,56																																																																																																																																																																	
	40				2,14	2,16	2,20	2,27	2,35	2,46	2,58	2,71	2,87	3,03	3,10				50						2,61	2,68	2,76	2,86	2,98	3,11	3,25	3,41	3,48			ZS30K4E-TFD	Q	30			2,14	3,15	3,98	4,93	6,03	7,30	8,74	10,36	12,19	14,24	15,12				40				1,82	2,37	3,48	4,31	5,27	6,38	7,66	9,11	10,76	12,61	13,41				50						2,43	3,62	4,42	5,35	6,44	7,70	9,14	10,77	11,48				P	30			1,87	1,93	2,00	2,08	2,19	2,30	2,44	2,59	2,76	2,95	3,03				40				2,27	2,33	2,41	2,49	2,59	2,70	2,83	2,97	3,13	3,30	3,37				50						2,93	3,02	3,12	3,23	3,35	3,48	3,62	3,78	3,85			ZS38K4E-TFD	Q	30			2,63	3,89	4,91	6,08	7,44	9,01	10,82	12,89	15,26	17,93	19,10				40				2,21	2,91	4,29	5,30	6,47	7,84	9,43	11,26	13,37	15,76	16,81				50						2,99	4,44	5,40	6,53	7,86	9,41	11,22	13,31	14,22				P	30			2,21	2,33	2,45	2,58	2,73	2,90	3,09	3,31	3,56	3,85	3,97				40				2,68	2,82	2,95	3,09	3,24	3,41	3,60	3,80	4,04	4,30	4,41				50						3,58	3,73	3,90	4,07	4,25	4,45	4,67	4,92	5,02			ZS45K4E-TFD	Q	30			3,24	4,70	5,85	7,20	8,78	10,64	12,81	15,34	18,25	21,58	23,05				40				2,75	3,56	5,18	6,34	7,70	9,30	11,17	13,36	15,91	18,84	20,13				50						3,63	5,38	6,50	7,83	9,40	11,25	13,42	15,94	17,06				P	30			2,79	2,89	3,01	3,14	3,29	3,46	3,65	3,85	4,07	4,30	4,40				40				3,29	3,40	3,53	3,67	3,83	4,00	4,18	4,38	4,59	4,82	4,91				50						4,18	4,33	4,49	4,67	4,85	5,05	5,26	5,48	5,57			ZS56K4E-TWD	Q	30			3,74	4,91	6,98	8,65	10,60	12,89	15,55	18,63	22,16	26,18	27,94				40						4,04	5,28	7,61	9,33	11,32	13,62	16,28	19,33	22,82	24,34				50								5,44	7,93	9,60	11,52	13,73	16,27	19,19	20,48				P	30			3,48	3,71	3,90	4,08	4,26	4,45	4,67	4,94	5,26	5,66	5,84				40					4,15	4,45	4,71	4,94	5,16	5,38	5,62	5,89	6,21	6,36				50							5,36	5,69	5,97	6,24	6,49	6,75	7,03	7,15			ZS75K4E-TWD	Q	30			4,83	6,66	9,65	12,08	14,85	18,03	21,66	25,81	30,53	35,86	38,18				40						5,47	7,32	10,60	13,06	15,86	19,05	22,70	26,87	31,59	33,65				50								7,60	11,06	13,40	16,08	19,16	22,69	26,72	28,49				P	30			4,78	5,12	5,42	5,70	6,00	6,33	6,72	7,19	7,78	8,50	8,83				40					5,89	6,33	6,71	7,06	7,40	7,76	8,16	8,63	9,19	9,45				50							7,84	8,31	8,74	9,13	9,53	9,94	10,41	10,62			ZS92K4E-TWD	Q	30			6,45	8,46	11,99	14,89	18,29	22,25	26,84	32,12	38,16	45,03	48,02				40						6,95	9,09	13,05	16,03	19,48	23,46	28,03	33,28	39,25	41,86				50								9,36	13,60	16,48	19,79	23,61	28,00	33,02	35,22				P	30			5,28	5,76	6,19	6,60	6,98	7,36	7,76	8,18	8,65	9,17	9,40				40					6,52	7,09	7,60	8,07	8,51	8,94	9,36	9,81	10,28	10,48				50							8,71	9,31	9,85	10,36	10,84	11,31	11,79	11,98			ZS11M4E-TWD	Q	30			7,72	10,10	14,32	17,77	21,72	26,21	31,26	36,90	43,16	50,06	53,00				40						8,66	10,97	15,53	18,96	22,91	27,42	32,51	38,22	44,55	47,27				50								11,09	15,86	19,13	22,95	27,35	32,35	37,99	40,43				P	30			6,61	7,15	7,62	8,06	8,49	8,94	9,43	10,00	10,65	11,43	11,79				40					8,25	8,84	9,36	9,85	10,32	10,81	11,34	11,93	12,61	12,91				50							10,97	11,55	12,08	12,60	13,12	13,68	14,29	14,56																																																																																																																																																																																			
	50						2,61	2,68	2,76	2,86	2,98	3,11	3,25	3,41	3,48			ZS30K4E-TFD	Q	30			2,14	3,15	3,98	4,93	6,03	7,30	8,74	10,36	12,19	14,24	15,12				40				1,82	2,37	3,48	4,31	5,27	6,38	7,66	9,11	10,76	12,61	13,41				50						2,43	3,62	4,42	5,35	6,44	7,70	9,14	10,77	11,48				P	30			1,87	1,93	2,00	2,08	2,19	2,30	2,44	2,59	2,76	2,95	3,03				40				2,27	2,33	2,41	2,49	2,59	2,70	2,83	2,97	3,13	3,30	3,37				50						2,93	3,02	3,12	3,23	3,35	3,48	3,62	3,78	3,85			ZS38K4E-TFD	Q	30			2,63	3,89	4,91	6,08	7,44	9,01	10,82	12,89	15,26	17,93	19,10				40				2,21	2,91	4,29	5,30	6,47	7,84	9,43	11,26	13,37	15,76	16,81				50						2,99	4,44	5,40	6,53	7,86	9,41	11,22	13,31	14,22				P	30			2,21	2,33	2,45	2,58	2,73	2,90	3,09	3,31	3,56	3,85	3,97				40				2,68	2,82	2,95	3,09	3,24	3,41	3,60	3,80	4,04	4,30	4,41				50						3,58	3,73	3,90	4,07	4,25	4,45	4,67	4,92	5,02			ZS45K4E-TFD	Q	30			3,24	4,70	5,85	7,20	8,78	10,64	12,81	15,34	18,25	21,58	23,05				40				2,75	3,56	5,18	6,34	7,70	9,30	11,17	13,36	15,91	18,84	20,13				50						3,63	5,38	6,50	7,83	9,40	11,25	13,42	15,94	17,06				P	30			2,79	2,89	3,01	3,14	3,29	3,46	3,65	3,85	4,07	4,30	4,40				40				3,29	3,40	3,53	3,67	3,83	4,00	4,18	4,38	4,59	4,82	4,91				50						4,18	4,33	4,49	4,67	4,85	5,05	5,26	5,48	5,57			ZS56K4E-TWD	Q	30			3,74	4,91	6,98	8,65	10,60	12,89	15,55	18,63	22,16	26,18	27,94				40						4,04	5,28	7,61	9,33	11,32	13,62	16,28	19,33	22,82	24,34				50								5,44	7,93	9,60	11,52	13,73	16,27	19,19	20,48				P	30			3,48	3,71	3,90	4,08	4,26	4,45	4,67	4,94	5,26	5,66	5,84				40					4,15	4,45	4,71	4,94	5,16	5,38	5,62	5,89	6,21	6,36				50							5,36	5,69	5,97	6,24	6,49	6,75	7,03	7,15			ZS75K4E-TWD	Q	30			4,83	6,66	9,65	12,08	14,85	18,03	21,66	25,81	30,53	35,86	38,18				40						5,47	7,32	10,60	13,06	15,86	19,05	22,70	26,87	31,59	33,65				50								7,60	11,06	13,40	16,08	19,16	22,69	26,72	28,49				P	30			4,78	5,12	5,42	5,70	6,00	6,33	6,72	7,19	7,78	8,50	8,83				40					5,89	6,33	6,71	7,06	7,40	7,76	8,16	8,63	9,19	9,45				50							7,84	8,31	8,74	9,13	9,53	9,94	10,41	10,62			ZS92K4E-TWD	Q	30			6,45	8,46	11,99	14,89	18,29	22,25	26,84	32,12	38,16	45,03	48,02				40						6,95	9,09	13,05	16,03	19,48	23,46	28,03	33,28	39,25	41,86				50								9,36	13,60	16,48	19,79	23,61	28,00	33,02	35,22				P	30			5,28	5,76	6,19	6,60	6,98	7,36	7,76	8,18	8,65	9,17	9,40				40					6,52	7,09	7,60	8,07	8,51	8,94	9,36	9,81	10,28	10,48				50							8,71	9,31	9,85	10,36	10,84	11,31	11,79	11,98			ZS11M4E-TWD	Q	30			7,72	10,10	14,32	17,77	21,72	26,21	31,26	36,90	43,16	50,06	53,00				40						8,66	10,97	15,53	18,96	22,91	27,42	32,51	38,22	44,55	47,27				50								11,09	15,86	19,13	22,95	27,35	32,35	37,99	40,43				P	30			6,61	7,15	7,62	8,06	8,49	8,94	9,43	10,00	10,65	11,43	11,79				40					8,25	8,84	9,36	9,85	10,32	10,81	11,34	11,93	12,61	12,91				50							10,97	11,55	12,08	12,60	13,12	13,68	14,29	14,56																																																																																																																																																																																																					
ZS30K4E-TFD	Q	30			2,14	3,15	3,98	4,93	6,03	7,30	8,74	10,36	12,19	14,24	15,12				40				1,82	2,37	3,48	4,31	5,27	6,38	7,66	9,11	10,76	12,61	13,41				50						2,43	3,62	4,42	5,35	6,44	7,70	9,14	10,77	11,48				P	30			1,87	1,93	2,00	2,08	2,19	2,30	2,44	2,59	2,76	2,95	3,03				40				2,27	2,33	2,41	2,49	2,59	2,70	2,83	2,97	3,13	3,30	3,37				50						2,93	3,02	3,12	3,23	3,35	3,48	3,62	3,78	3,85			ZS38K4E-TFD	Q	30			2,63	3,89	4,91	6,08	7,44	9,01	10,82	12,89	15,26	17,93	19,10				40				2,21	2,91	4,29	5,30	6,47	7,84	9,43	11,26	13,37	15,76	16,81				50						2,99	4,44	5,40	6,53	7,86	9,41	11,22	13,31	14,22				P	30			2,21	2,33	2,45	2,58	2,73	2,90	3,09	3,31	3,56	3,85	3,97				40				2,68	2,82	2,95	3,09	3,24	3,41	3,60	3,80	4,04	4,30	4,41				50						3,58	3,73	3,90	4,07	4,25	4,45	4,67	4,92	5,02			ZS45K4E-TFD	Q	30			3,24	4,70	5,85	7,20	8,78	10,64	12,81	15,34	18,25	21,58	23,05				40				2,75	3,56	5,18	6,34	7,70	9,30	11,17	13,36	15,91	18,84	20,13				50						3,63	5,38	6,50	7,83	9,40	11,25	13,42	15,94	17,06				P	30			2,79	2,89	3,01	3,14	3,29	3,46	3,65	3,85	4,07	4,30	4,40				40				3,29	3,40	3,53	3,67	3,83	4,00	4,18	4,38	4,59	4,82	4,91				50						4,18	4,33	4,49	4,67	4,85	5,05	5,26	5,48	5,57			ZS56K4E-TWD	Q	30			3,74	4,91	6,98	8,65	10,60	12,89	15,55	18,63	22,16	26,18	27,94				40						4,04	5,28	7,61	9,33	11,32	13,62	16,28	19,33	22,82	24,34				50								5,44	7,93	9,60	11,52	13,73	16,27	19,19	20,48				P	30			3,48	3,71	3,90	4,08	4,26	4,45	4,67	4,94	5,26	5,66	5,84				40					4,15	4,45	4,71	4,94	5,16	5,38	5,62	5,89	6,21	6,36				50							5,36	5,69	5,97	6,24	6,49	6,75	7,03	7,15			ZS75K4E-TWD	Q	30			4,83	6,66	9,65	12,08	14,85	18,03	21,66	25,81	30,53	35,86	38,18				40						5,47	7,32	10,60	13,06	15,86	19,05	22,70	26,87	31,59	33,65				50								7,60	11,06	13,40	16,08	19,16	22,69	26,72	28,49				P	30			4,78	5,12	5,42	5,70	6,00	6,33	6,72	7,19	7,78	8,50	8,83				40					5,89	6,33	6,71	7,06	7,40	7,76	8,16	8,63	9,19	9,45				50							7,84	8,31	8,74	9,13	9,53	9,94	10,41	10,62			ZS92K4E-TWD	Q	30			6,45	8,46	11,99	14,89	18,29	22,25	26,84	32,12	38,16	45,03	48,02				40						6,95	9,09	13,05	16,03	19,48	23,46	28,03	33,28	39,25	41,86				50								9,36	13,60	16,48	19,79	23,61	28,00	33,02	35,22				P	30			5,28	5,76	6,19	6,60	6,98	7,36	7,76	8,18	8,65	9,17	9,40				40					6,52	7,09	7,60	8,07	8,51	8,94	9,36	9,81	10,28	10,48				50							8,71	9,31	9,85	10,36	10,84	11,31	11,79	11,98			ZS11M4E-TWD	Q	30			7,72	10,10	14,32	17,77	21,72	26,21	31,26	36,90	43,16	50,06	53,00				40						8,66	10,97	15,53	18,96	22,91	27,42	32,51	38,22	44,55	47,27				50								11,09	15,86	19,13	22,95	27,35	32,35	37,99	40,43				P	30			6,61	7,15	7,62	8,06	8,49	8,94	9,43	10,00	10,65	11,43	11,79				40					8,25	8,84	9,36	9,85	10,32	10,81	11,34	11,93	12,61	12,91				50							10,97	11,55	12,08	12,60	13,12	13,68	14,29	14,56																																																																																																																																																																																																																							
	40				1,82	2,37	3,48	4,31	5,27	6,38	7,66	9,11	10,76	12,61	13,41				50						2,43	3,62	4,42	5,35	6,44	7,70	9,14	10,77	11,48				P	30			1,87	1,93	2,00	2,08	2,19	2,30	2,44	2,59	2,76	2,95	3,03				40				2,27	2,33	2,41	2,49	2,59	2,70	2,83	2,97	3,13	3,30	3,37				50						2,93	3,02	3,12	3,23	3,35	3,48	3,62	3,78	3,85			ZS38K4E-TFD	Q	30			2,63	3,89	4,91	6,08	7,44	9,01	10,82	12,89	15,26	17,93	19,10				40				2,21	2,91	4,29	5,30	6,47	7,84	9,43	11,26	13,37	15,76	16,81				50						2,99	4,44	5,40	6,53	7,86	9,41	11,22	13,31	14,22				P	30			2,21	2,33	2,45	2,58	2,73	2,90	3,09	3,31	3,56	3,85	3,97				40				2,68	2,82	2,95	3,09	3,24	3,41	3,60	3,80	4,04	4,30	4,41				50						3,58	3,73	3,90	4,07	4,25	4,45	4,67	4,92	5,02			ZS45K4E-TFD	Q	30			3,24	4,70	5,85	7,20	8,78	10,64	12,81	15,34	18,25	21,58	23,05				40				2,75	3,56	5,18	6,34	7,70	9,30	11,17	13,36	15,91	18,84	20,13				50						3,63	5,38	6,50	7,83	9,40	11,25	13,42	15,94	17,06				P	30			2,79	2,89	3,01	3,14	3,29	3,46	3,65	3,85	4,07	4,30	4,40				40				3,29	3,40	3,53	3,67	3,83	4,00	4,18	4,38	4,59	4,82	4,91				50						4,18	4,33	4,49	4,67	4,85	5,05	5,26	5,48	5,57			ZS56K4E-TWD	Q	30			3,74	4,91	6,98	8,65	10,60	12,89	15,55	18,63	22,16	26,18	27,94				40						4,04	5,28	7,61	9,33	11,32	13,62	16,28	19,33	22,82	24,34				50								5,44	7,93	9,60	11,52	13,73	16,27	19,19	20,48				P	30			3,48	3,71	3,90	4,08	4,26	4,45	4,67	4,94	5,26	5,66	5,84				40					4,15	4,45	4,71	4,94	5,16	5,38	5,62	5,89	6,21	6,36				50							5,36	5,69	5,97	6,24	6,49	6,75	7,03	7,15			ZS75K4E-TWD	Q	30			4,83	6,66	9,65	12,08	14,85	18,03	21,66	25,81	30,53	35,86	38,18				40						5,47	7,32	10,60	13,06	15,86	19,05	22,70	26,87	31,59	33,65				50								7,60	11,06	13,40	16,08	19,16	22,69	26,72	28,49				P	30			4,78	5,12	5,42	5,70	6,00	6,33	6,72	7,19	7,78	8,50	8,83				40					5,89	6,33	6,71	7,06	7,40	7,76	8,16	8,63	9,19	9,45				50							7,84	8,31	8,74	9,13	9,53	9,94	10,41	10,62			ZS92K4E-TWD	Q	30			6,45	8,46	11,99	14,89	18,29	22,25	26,84	32,12	38,16	45,03	48,02				40						6,95	9,09	13,05	16,03	19,48	23,46	28,03	33,28	39,25	41,86				50								9,36	13,60	16,48	19,79	23,61	28,00	33,02	35,22				P	30			5,28	5,76	6,19	6,60	6,98	7,36	7,76	8,18	8,65	9,17	9,40				40					6,52	7,09	7,60	8,07	8,51	8,94	9,36	9,81	10,28	10,48				50							8,71	9,31	9,85	10,36	10,84	11,31	11,79	11,98			ZS11M4E-TWD	Q	30			7,72	10,10	14,32	17,77	21,72	26,21	31,26	36,90	43,16	50,06	53,00				40						8,66	10,97	15,53	18,96	22,91	27,42	32,51	38,22	44,55	47,27				50								11,09	15,86	19,13	22,95	27,35	32,35	37,99	40,43				P	30			6,61	7,15	7,62	8,06	8,49	8,94	9,43	10,00	10,65	11,43	11,79				40					8,25	8,84	9,36	9,85	10,32	10,81	11,34	11,93	12,61	12,91				50							10,97	11,55	12,08	12,60	13,12	13,68	14,29	14,56																																																																																																																																																																																																																																									
	50						2,43	3,62	4,42	5,35	6,44	7,70	9,14	10,77	11,48				P	30			1,87	1,93	2,00	2,08	2,19	2,30	2,44	2,59	2,76	2,95	3,03				40				2,27	2,33	2,41	2,49	2,59	2,70	2,83	2,97	3,13	3,30	3,37				50						2,93	3,02	3,12	3,23	3,35	3,48	3,62	3,78	3,85			ZS38K4E-TFD	Q	30			2,63	3,89	4,91	6,08	7,44	9,01	10,82	12,89	15,26	17,93	19,10				40				2,21	2,91	4,29	5,30	6,47	7,84	9,43	11,26	13,37	15,76	16,81				50						2,99	4,44	5,40	6,53	7,86	9,41	11,22	13,31	14,22				P	30			2,21	2,33	2,45	2,58	2,73	2,90	3,09	3,31	3,56	3,85	3,97				40				2,68	2,82	2,95	3,09	3,24	3,41	3,60	3,80	4,04	4,30	4,41				50						3,58	3,73	3,90	4,07	4,25	4,45	4,67	4,92	5,02			ZS45K4E-TFD	Q	30			3,24	4,70	5,85	7,20	8,78	10,64	12,81	15,34	18,25	21,58	23,05				40				2,75	3,56	5,18	6,34	7,70	9,30	11,17	13,36	15,91	18,84	20,13				50						3,63	5,38	6,50	7,83	9,40	11,25	13,42	15,94	17,06				P	30			2,79	2,89	3,01	3,14	3,29	3,46	3,65	3,85	4,07	4,30	4,40				40				3,29	3,40	3,53	3,67	3,83	4,00	4,18	4,38	4,59	4,82	4,91				50						4,18	4,33	4,49	4,67	4,85	5,05	5,26	5,48	5,57			ZS56K4E-TWD	Q	30			3,74	4,91	6,98	8,65	10,60	12,89	15,55	18,63	22,16	26,18	27,94				40						4,04	5,28	7,61	9,33	11,32	13,62	16,28	19,33	22,82	24,34				50								5,44	7,93	9,60	11,52	13,73	16,27	19,19	20,48				P	30			3,48	3,71	3,90	4,08	4,26	4,45	4,67	4,94	5,26	5,66	5,84				40					4,15	4,45	4,71	4,94	5,16	5,38	5,62	5,89	6,21	6,36				50							5,36	5,69	5,97	6,24	6,49	6,75	7,03	7,15			ZS75K4E-TWD	Q	30			4,83	6,66	9,65	12,08	14,85	18,03	21,66	25,81	30,53	35,86	38,18				40						5,47	7,32	10,60	13,06	15,86	19,05	22,70	26,87	31,59	33,65				50								7,60	11,06	13,40	16,08	19,16	22,69	26,72	28,49				P	30			4,78	5,12	5,42	5,70	6,00	6,33	6,72	7,19	7,78	8,50	8,83				40					5,89	6,33	6,71	7,06	7,40	7,76	8,16	8,63	9,19	9,45				50							7,84	8,31	8,74	9,13	9,53	9,94	10,41	10,62			ZS92K4E-TWD	Q	30			6,45	8,46	11,99	14,89	18,29	22,25	26,84	32,12	38,16	45,03	48,02				40						6,95	9,09	13,05	16,03	19,48	23,46	28,03	33,28	39,25	41,86				50								9,36	13,60	16,48	19,79	23,61	28,00	33,02	35,22				P	30			5,28	5,76	6,19	6,60	6,98	7,36	7,76	8,18	8,65	9,17	9,40				40					6,52	7,09	7,60	8,07	8,51	8,94	9,36	9,81	10,28	10,48				50							8,71	9,31	9,85	10,36	10,84	11,31	11,79	11,98			ZS11M4E-TWD	Q	30			7,72	10,10	14,32	17,77	21,72	26,21	31,26	36,90	43,16	50,06	53,00				40						8,66	10,97	15,53	18,96	22,91	27,42	32,51	38,22	44,55	47,27				50								11,09	15,86	19,13	22,95	27,35	32,35	37,99	40,43				P	30			6,61	7,15	7,62	8,06	8,49	8,94	9,43	10,00	10,65	11,43	11,79				40					8,25	8,84	9,36	9,85	10,32	10,81	11,34	11,93	12,61	12,91				50							10,97	11,55	12,08	12,60	13,12	13,68	14,29	14,56																																																																																																																																																																																																																																																											
	P	30			1,87	1,93	2,00	2,08	2,19	2,30	2,44	2,59	2,76	2,95	3,03				40				2,27	2,33	2,41	2,49	2,59	2,70	2,83	2,97	3,13	3,30	3,37				50						2,93	3,02	3,12	3,23	3,35	3,48	3,62	3,78	3,85			ZS38K4E-TFD	Q	30			2,63	3,89	4,91	6,08	7,44	9,01	10,82	12,89	15,26	17,93	19,10				40				2,21	2,91	4,29	5,30	6,47	7,84	9,43	11,26	13,37	15,76	16,81				50						2,99	4,44	5,40	6,53	7,86	9,41	11,22	13,31	14,22				P	30			2,21	2,33	2,45	2,58	2,73	2,90	3,09	3,31	3,56	3,85	3,97				40				2,68	2,82	2,95	3,09	3,24	3,41	3,60	3,80	4,04	4,30	4,41				50						3,58	3,73	3,90	4,07	4,25	4,45	4,67	4,92	5,02			ZS45K4E-TFD	Q	30			3,24	4,70	5,85	7,20	8,78	10,64	12,81	15,34	18,25	21,58	23,05				40				2,75	3,56	5,18	6,34	7,70	9,30	11,17	13,36	15,91	18,84	20,13				50						3,63	5,38	6,50	7,83	9,40	11,25	13,42	15,94	17,06				P	30			2,79	2,89	3,01	3,14	3,29	3,46	3,65	3,85	4,07	4,30	4,40				40				3,29	3,40	3,53	3,67	3,83	4,00	4,18	4,38	4,59	4,82	4,91				50						4,18	4,33	4,49	4,67	4,85	5,05	5,26	5,48	5,57			ZS56K4E-TWD	Q	30			3,74	4,91	6,98	8,65	10,60	12,89	15,55	18,63	22,16	26,18	27,94				40						4,04	5,28	7,61	9,33	11,32	13,62	16,28	19,33	22,82	24,34				50								5,44	7,93	9,60	11,52	13,73	16,27	19,19	20,48				P	30			3,48	3,71	3,90	4,08	4,26	4,45	4,67	4,94	5,26	5,66	5,84				40					4,15	4,45	4,71	4,94	5,16	5,38	5,62	5,89	6,21	6,36				50							5,36	5,69	5,97	6,24	6,49	6,75	7,03	7,15			ZS75K4E-TWD	Q	30			4,83	6,66	9,65	12,08	14,85	18,03	21,66	25,81	30,53	35,86	38,18				40						5,47	7,32	10,60	13,06	15,86	19,05	22,70	26,87	31,59	33,65				50								7,60	11,06	13,40	16,08	19,16	22,69	26,72	28,49				P	30			4,78	5,12	5,42	5,70	6,00	6,33	6,72	7,19	7,78	8,50	8,83				40					5,89	6,33	6,71	7,06	7,40	7,76	8,16	8,63	9,19	9,45				50							7,84	8,31	8,74	9,13	9,53	9,94	10,41	10,62			ZS92K4E-TWD	Q	30			6,45	8,46	11,99	14,89	18,29	22,25	26,84	32,12	38,16	45,03	48,02				40						6,95	9,09	13,05	16,03	19,48	23,46	28,03	33,28	39,25	41,86				50								9,36	13,60	16,48	19,79	23,61	28,00	33,02	35,22				P	30			5,28	5,76	6,19	6,60	6,98	7,36	7,76	8,18	8,65	9,17	9,40				40					6,52	7,09	7,60	8,07	8,51	8,94	9,36	9,81	10,28	10,48				50							8,71	9,31	9,85	10,36	10,84	11,31	11,79	11,98			ZS11M4E-TWD	Q	30			7,72	10,10	14,32	17,77	21,72	26,21	31,26	36,90	43,16	50,06	53,00				40						8,66	10,97	15,53	18,96	22,91	27,42	32,51	38,22	44,55	47,27				50								11,09	15,86	19,13	22,95	27,35	32,35	37,99	40,43				P	30			6,61	7,15	7,62	8,06	8,49	8,94	9,43	10,00	10,65	11,43	11,79				40					8,25	8,84	9,36	9,85	10,32	10,81	11,34	11,93	12,61	12,91				50							10,97	11,55	12,08	12,60	13,12	13,68	14,29	14,56																																																																																																																																																																																																																																																																													
	40				2,27	2,33	2,41	2,49	2,59	2,70	2,83	2,97	3,13	3,30	3,37				50						2,93	3,02	3,12	3,23	3,35	3,48	3,62	3,78	3,85			ZS38K4E-TFD	Q	30			2,63	3,89	4,91	6,08	7,44	9,01	10,82	12,89	15,26	17,93	19,10				40				2,21	2,91	4,29	5,30	6,47	7,84	9,43	11,26	13,37	15,76	16,81				50						2,99	4,44	5,40	6,53	7,86	9,41	11,22	13,31	14,22				P	30			2,21	2,33	2,45	2,58	2,73	2,90	3,09	3,31	3,56	3,85	3,97				40				2,68	2,82	2,95	3,09	3,24	3,41	3,60	3,80	4,04	4,30	4,41				50						3,58	3,73	3,90	4,07	4,25	4,45	4,67	4,92	5,02			ZS45K4E-TFD	Q	30			3,24	4,70	5,85	7,20	8,78	10,64	12,81	15,34	18,25	21,58	23,05				40				2,75	3,56	5,18	6,34	7,70	9,30	11,17	13,36	15,91	18,84	20,13				50						3,63	5,38	6,50	7,83	9,40	11,25	13,42	15,94	17,06				P	30			2,79	2,89	3,01	3,14	3,29	3,46	3,65	3,85	4,07	4,30	4,40				40				3,29	3,40	3,53	3,67	3,83	4,00	4,18	4,38	4,59	4,82	4,91				50						4,18	4,33	4,49	4,67	4,85	5,05	5,26	5,48	5,57			ZS56K4E-TWD	Q	30			3,74	4,91	6,98	8,65	10,60	12,89	15,55	18,63	22,16	26,18	27,94				40						4,04	5,28	7,61	9,33	11,32	13,62	16,28	19,33	22,82	24,34				50								5,44	7,93	9,60	11,52	13,73	16,27	19,19	20,48				P	30			3,48	3,71	3,90	4,08	4,26	4,45	4,67	4,94	5,26	5,66	5,84				40					4,15	4,45	4,71	4,94	5,16	5,38	5,62	5,89	6,21	6,36				50							5,36	5,69	5,97	6,24	6,49	6,75	7,03	7,15			ZS75K4E-TWD	Q	30			4,83	6,66	9,65	12,08	14,85	18,03	21,66	25,81	30,53	35,86	38,18				40						5,47	7,32	10,60	13,06	15,86	19,05	22,70	26,87	31,59	33,65				50								7,60	11,06	13,40	16,08	19,16	22,69	26,72	28,49				P	30			4,78	5,12	5,42	5,70	6,00	6,33	6,72	7,19	7,78	8,50	8,83				40					5,89	6,33	6,71	7,06	7,40	7,76	8,16	8,63	9,19	9,45				50							7,84	8,31	8,74	9,13	9,53	9,94	10,41	10,62			ZS92K4E-TWD	Q	30			6,45	8,46	11,99	14,89	18,29	22,25	26,84	32,12	38,16	45,03	48,02				40						6,95	9,09	13,05	16,03	19,48	23,46	28,03	33,28	39,25	41,86				50								9,36	13,60	16,48	19,79	23,61	28,00	33,02	35,22				P	30			5,28	5,76	6,19	6,60	6,98	7,36	7,76	8,18	8,65	9,17	9,40				40					6,52	7,09	7,60	8,07	8,51	8,94	9,36	9,81	10,28	10,48				50							8,71	9,31	9,85	10,36	10,84	11,31	11,79	11,98			ZS11M4E-TWD	Q	30			7,72	10,10	14,32	17,77	21,72	26,21	31,26	36,90	43,16	50,06	53,00				40						8,66	10,97	15,53	18,96	22,91	27,42	32,51	38,22	44,55	47,27				50								11,09	15,86	19,13	22,95	27,35	32,35	37,99	40,43				P	30			6,61	7,15	7,62	8,06	8,49	8,94	9,43	10,00	10,65	11,43	11,79				40					8,25	8,84	9,36	9,85	10,32	10,81	11,34	11,93	12,61	12,91				50							10,97	11,55	12,08	12,60	13,12	13,68	14,29	14,56																																																																																																																																																																																																																																																																																															
	50						2,93	3,02	3,12	3,23	3,35	3,48	3,62	3,78	3,85			ZS38K4E-TFD	Q	30			2,63	3,89	4,91	6,08	7,44	9,01	10,82	12,89	15,26	17,93	19,10				40				2,21	2,91	4,29	5,30	6,47	7,84	9,43	11,26	13,37	15,76	16,81				50						2,99	4,44	5,40	6,53	7,86	9,41	11,22	13,31	14,22				P	30			2,21	2,33	2,45	2,58	2,73	2,90	3,09	3,31	3,56	3,85	3,97				40				2,68	2,82	2,95	3,09	3,24	3,41	3,60	3,80	4,04	4,30	4,41				50						3,58	3,73	3,90	4,07	4,25	4,45	4,67	4,92	5,02			ZS45K4E-TFD	Q	30			3,24	4,70	5,85	7,20	8,78	10,64	12,81	15,34	18,25	21,58	23,05				40				2,75	3,56	5,18	6,34	7,70	9,30	11,17	13,36	15,91	18,84	20,13				50						3,63	5,38	6,50	7,83	9,40	11,25	13,42	15,94	17,06				P	30			2,79	2,89	3,01	3,14	3,29	3,46	3,65	3,85	4,07	4,30	4,40				40				3,29	3,40	3,53	3,67	3,83	4,00	4,18	4,38	4,59	4,82	4,91				50						4,18	4,33	4,49	4,67	4,85	5,05	5,26	5,48	5,57			ZS56K4E-TWD	Q	30			3,74	4,91	6,98	8,65	10,60	12,89	15,55	18,63	22,16	26,18	27,94				40						4,04	5,28	7,61	9,33	11,32	13,62	16,28	19,33	22,82	24,34				50								5,44	7,93	9,60	11,52	13,73	16,27	19,19	20,48				P	30			3,48	3,71	3,90	4,08	4,26	4,45	4,67	4,94	5,26	5,66	5,84				40					4,15	4,45	4,71	4,94	5,16	5,38	5,62	5,89	6,21	6,36				50							5,36	5,69	5,97	6,24	6,49	6,75	7,03	7,15			ZS75K4E-TWD	Q	30			4,83	6,66	9,65	12,08	14,85	18,03	21,66	25,81	30,53	35,86	38,18				40						5,47	7,32	10,60	13,06	15,86	19,05	22,70	26,87	31,59	33,65				50								7,60	11,06	13,40	16,08	19,16	22,69	26,72	28,49				P	30			4,78	5,12	5,42	5,70	6,00	6,33	6,72	7,19	7,78	8,50	8,83				40					5,89	6,33	6,71	7,06	7,40	7,76	8,16	8,63	9,19	9,45				50							7,84	8,31	8,74	9,13	9,53	9,94	10,41	10,62			ZS92K4E-TWD	Q	30			6,45	8,46	11,99	14,89	18,29	22,25	26,84	32,12	38,16	45,03	48,02				40						6,95	9,09	13,05	16,03	19,48	23,46	28,03	33,28	39,25	41,86				50								9,36	13,60	16,48	19,79	23,61	28,00	33,02	35,22				P	30			5,28	5,76	6,19	6,60	6,98	7,36	7,76	8,18	8,65	9,17	9,40				40					6,52	7,09	7,60	8,07	8,51	8,94	9,36	9,81	10,28	10,48				50							8,71	9,31	9,85	10,36	10,84	11,31	11,79	11,98			ZS11M4E-TWD	Q	30			7,72	10,10	14,32	17,77	21,72	26,21	31,26	36,90	43,16	50,06	53,00				40						8,66	10,97	15,53	18,96	22,91	27,42	32,51	38,22	44,55	47,27				50								11,09	15,86	19,13	22,95	27,35	32,35	37,99	40,43				P	30			6,61	7,15	7,62	8,06	8,49	8,94	9,43	10,00	10,65	11,43	11,79				40					8,25	8,84	9,36	9,85	10,32	10,81	11,34	11,93	12,61	12,91				50							10,97	11,55	12,08	12,60	13,12	13,68	14,29	14,56																																																																																																																																																																																																																																																																																																																	
ZS38K4E-TFD	Q	30			2,63	3,89	4,91	6,08	7,44	9,01	10,82	12,89	15,26	17,93	19,10				40				2,21	2,91	4,29	5,30	6,47	7,84	9,43	11,26	13,37	15,76	16,81				50						2,99	4,44	5,40	6,53	7,86	9,41	11,22	13,31	14,22				P	30			2,21	2,33	2,45	2,58	2,73	2,90	3,09	3,31	3,56	3,85	3,97				40				2,68	2,82	2,95	3,09	3,24	3,41	3,60	3,80	4,04	4,30	4,41				50						3,58	3,73	3,90	4,07	4,25	4,45	4,67	4,92	5,02			ZS45K4E-TFD	Q	30			3,24	4,70	5,85	7,20	8,78	10,64	12,81	15,34	18,25	21,58	23,05				40				2,75	3,56	5,18	6,34	7,70	9,30	11,17	13,36	15,91	18,84	20,13				50						3,63	5,38	6,50	7,83	9,40	11,25	13,42	15,94	17,06				P	30			2,79	2,89	3,01	3,14	3,29	3,46	3,65	3,85	4,07	4,30	4,40				40				3,29	3,40	3,53	3,67	3,83	4,00	4,18	4,38	4,59	4,82	4,91				50						4,18	4,33	4,49	4,67	4,85	5,05	5,26	5,48	5,57			ZS56K4E-TWD	Q	30			3,74	4,91	6,98	8,65	10,60	12,89	15,55	18,63	22,16	26,18	27,94				40						4,04	5,28	7,61	9,33	11,32	13,62	16,28	19,33	22,82	24,34				50								5,44	7,93	9,60	11,52	13,73	16,27	19,19	20,48				P	30			3,48	3,71	3,90	4,08	4,26	4,45	4,67	4,94	5,26	5,66	5,84				40					4,15	4,45	4,71	4,94	5,16	5,38	5,62	5,89	6,21	6,36				50							5,36	5,69	5,97	6,24	6,49	6,75	7,03	7,15			ZS75K4E-TWD	Q	30			4,83	6,66	9,65	12,08	14,85	18,03	21,66	25,81	30,53	35,86	38,18				40						5,47	7,32	10,60	13,06	15,86	19,05	22,70	26,87	31,59	33,65				50								7,60	11,06	13,40	16,08	19,16	22,69	26,72	28,49				P	30			4,78	5,12	5,42	5,70	6,00	6,33	6,72	7,19	7,78	8,50	8,83				40					5,89	6,33	6,71	7,06	7,40	7,76	8,16	8,63	9,19	9,45				50							7,84	8,31	8,74	9,13	9,53	9,94	10,41	10,62			ZS92K4E-TWD	Q	30			6,45	8,46	11,99	14,89	18,29	22,25	26,84	32,12	38,16	45,03	48,02				40						6,95	9,09	13,05	16,03	19,48	23,46	28,03	33,28	39,25	41,86				50								9,36	13,60	16,48	19,79	23,61	28,00	33,02	35,22				P	30			5,28	5,76	6,19	6,60	6,98	7,36	7,76	8,18	8,65	9,17	9,40				40					6,52	7,09	7,60	8,07	8,51	8,94	9,36	9,81	10,28	10,48				50							8,71	9,31	9,85	10,36	10,84	11,31	11,79	11,98			ZS11M4E-TWD	Q	30			7,72	10,10	14,32	17,77	21,72	26,21	31,26	36,90	43,16	50,06	53,00				40						8,66	10,97	15,53	18,96	22,91	27,42	32,51	38,22	44,55	47,27				50								11,09	15,86	19,13	22,95	27,35	32,35	37,99	40,43				P	30			6,61	7,15	7,62	8,06	8,49	8,94	9,43	10,00	10,65	11,43	11,79				40					8,25	8,84	9,36	9,85	10,32	10,81	11,34	11,93	12,61	12,91				50							10,97	11,55	12,08	12,60	13,12	13,68	14,29	14,56																																																																																																																																																																																																																																																																																																																																			
	40				2,21	2,91	4,29	5,30	6,47	7,84	9,43	11,26	13,37	15,76	16,81				50						2,99	4,44	5,40	6,53	7,86	9,41	11,22	13,31	14,22				P	30			2,21	2,33	2,45	2,58	2,73	2,90	3,09	3,31	3,56	3,85	3,97				40				2,68	2,82	2,95	3,09	3,24	3,41	3,60	3,80	4,04	4,30	4,41				50						3,58	3,73	3,90	4,07	4,25	4,45	4,67	4,92	5,02			ZS45K4E-TFD	Q	30			3,24	4,70	5,85	7,20	8,78	10,64	12,81	15,34	18,25	21,58	23,05				40				2,75	3,56	5,18	6,34	7,70	9,30	11,17	13,36	15,91	18,84	20,13				50						3,63	5,38	6,50	7,83	9,40	11,25	13,42	15,94	17,06				P	30			2,79	2,89	3,01	3,14	3,29	3,46	3,65	3,85	4,07	4,30	4,40				40				3,29	3,40	3,53	3,67	3,83	4,00	4,18	4,38	4,59	4,82	4,91				50						4,18	4,33	4,49	4,67	4,85	5,05	5,26	5,48	5,57			ZS56K4E-TWD	Q	30			3,74	4,91	6,98	8,65	10,60	12,89	15,55	18,63	22,16	26,18	27,94				40						4,04	5,28	7,61	9,33	11,32	13,62	16,28	19,33	22,82	24,34				50								5,44	7,93	9,60	11,52	13,73	16,27	19,19	20,48				P	30			3,48	3,71	3,90	4,08	4,26	4,45	4,67	4,94	5,26	5,66	5,84				40					4,15	4,45	4,71	4,94	5,16	5,38	5,62	5,89	6,21	6,36				50							5,36	5,69	5,97	6,24	6,49	6,75	7,03	7,15			ZS75K4E-TWD	Q	30			4,83	6,66	9,65	12,08	14,85	18,03	21,66	25,81	30,53	35,86	38,18				40						5,47	7,32	10,60	13,06	15,86	19,05	22,70	26,87	31,59	33,65				50								7,60	11,06	13,40	16,08	19,16	22,69	26,72	28,49				P	30			4,78	5,12	5,42	5,70	6,00	6,33	6,72	7,19	7,78	8,50	8,83				40					5,89	6,33	6,71	7,06	7,40	7,76	8,16	8,63	9,19	9,45				50							7,84	8,31	8,74	9,13	9,53	9,94	10,41	10,62			ZS92K4E-TWD	Q	30			6,45	8,46	11,99	14,89	18,29	22,25	26,84	32,12	38,16	45,03	48,02				40						6,95	9,09	13,05	16,03	19,48	23,46	28,03	33,28	39,25	41,86				50								9,36	13,60	16,48	19,79	23,61	28,00	33,02	35,22				P	30			5,28	5,76	6,19	6,60	6,98	7,36	7,76	8,18	8,65	9,17	9,40				40					6,52	7,09	7,60	8,07	8,51	8,94	9,36	9,81	10,28	10,48				50							8,71	9,31	9,85	10,36	10,84	11,31	11,79	11,98			ZS11M4E-TWD	Q	30			7,72	10,10	14,32	17,77	21,72	26,21	31,26	36,90	43,16	50,06	53,00				40						8,66	10,97	15,53	18,96	22,91	27,42	32,51	38,22	44,55	47,27				50								11,09	15,86	19,13	22,95	27,35	32,35	37,99	40,43				P	30			6,61	7,15	7,62	8,06	8,49	8,94	9,43	10,00	10,65	11,43	11,79				40					8,25	8,84	9,36	9,85	10,32	10,81	11,34	11,93	12,61	12,91				50							10,97	11,55	12,08	12,60	13,12	13,68	14,29	14,56																																																																																																																																																																																																																																																																																																																																																					
	50						2,99	4,44	5,40	6,53	7,86	9,41	11,22	13,31	14,22				P	30			2,21	2,33	2,45	2,58	2,73	2,90	3,09	3,31	3,56	3,85	3,97				40				2,68	2,82	2,95	3,09	3,24	3,41	3,60	3,80	4,04	4,30	4,41				50						3,58	3,73	3,90	4,07	4,25	4,45	4,67	4,92	5,02			ZS45K4E-TFD	Q	30			3,24	4,70	5,85	7,20	8,78	10,64	12,81	15,34	18,25	21,58	23,05				40				2,75	3,56	5,18	6,34	7,70	9,30	11,17	13,36	15,91	18,84	20,13				50						3,63	5,38	6,50	7,83	9,40	11,25	13,42	15,94	17,06				P	30			2,79	2,89	3,01	3,14	3,29	3,46	3,65	3,85	4,07	4,30	4,40				40				3,29	3,40	3,53	3,67	3,83	4,00	4,18	4,38	4,59	4,82	4,91				50						4,18	4,33	4,49	4,67	4,85	5,05	5,26	5,48	5,57			ZS56K4E-TWD	Q	30			3,74	4,91	6,98	8,65	10,60	12,89	15,55	18,63	22,16	26,18	27,94				40						4,04	5,28	7,61	9,33	11,32	13,62	16,28	19,33	22,82	24,34				50								5,44	7,93	9,60	11,52	13,73	16,27	19,19	20,48				P	30			3,48	3,71	3,90	4,08	4,26	4,45	4,67	4,94	5,26	5,66	5,84				40					4,15	4,45	4,71	4,94	5,16	5,38	5,62	5,89	6,21	6,36				50							5,36	5,69	5,97	6,24	6,49	6,75	7,03	7,15			ZS75K4E-TWD	Q	30			4,83	6,66	9,65	12,08	14,85	18,03	21,66	25,81	30,53	35,86	38,18				40						5,47	7,32	10,60	13,06	15,86	19,05	22,70	26,87	31,59	33,65				50								7,60	11,06	13,40	16,08	19,16	22,69	26,72	28,49				P	30			4,78	5,12	5,42	5,70	6,00	6,33	6,72	7,19	7,78	8,50	8,83				40					5,89	6,33	6,71	7,06	7,40	7,76	8,16	8,63	9,19	9,45				50							7,84	8,31	8,74	9,13	9,53	9,94	10,41	10,62			ZS92K4E-TWD	Q	30			6,45	8,46	11,99	14,89	18,29	22,25	26,84	32,12	38,16	45,03	48,02				40						6,95	9,09	13,05	16,03	19,48	23,46	28,03	33,28	39,25	41,86				50								9,36	13,60	16,48	19,79	23,61	28,00	33,02	35,22				P	30			5,28	5,76	6,19	6,60	6,98	7,36	7,76	8,18	8,65	9,17	9,40				40					6,52	7,09	7,60	8,07	8,51	8,94	9,36	9,81	10,28	10,48				50							8,71	9,31	9,85	10,36	10,84	11,31	11,79	11,98			ZS11M4E-TWD	Q	30			7,72	10,10	14,32	17,77	21,72	26,21	31,26	36,90	43,16	50,06	53,00				40						8,66	10,97	15,53	18,96	22,91	27,42	32,51	38,22	44,55	47,27				50								11,09	15,86	19,13	22,95	27,35	32,35	37,99	40,43				P	30			6,61	7,15	7,62	8,06	8,49	8,94	9,43	10,00	10,65	11,43	11,79				40					8,25	8,84	9,36	9,85	10,32	10,81	11,34	11,93	12,61	12,91				50							10,97	11,55	12,08	12,60	13,12	13,68	14,29	14,56																																																																																																																																																																																																																																																																																																																																																																							
	P	30			2,21	2,33	2,45	2,58	2,73	2,90	3,09	3,31	3,56	3,85	3,97				40				2,68	2,82	2,95	3,09	3,24	3,41	3,60	3,80	4,04	4,30	4,41				50						3,58	3,73	3,90	4,07	4,25	4,45	4,67	4,92	5,02			ZS45K4E-TFD	Q	30			3,24	4,70	5,85	7,20	8,78	10,64	12,81	15,34	18,25	21,58	23,05				40				2,75	3,56	5,18	6,34	7,70	9,30	11,17	13,36	15,91	18,84	20,13				50						3,63	5,38	6,50	7,83	9,40	11,25	13,42	15,94	17,06				P	30			2,79	2,89	3,01	3,14	3,29	3,46	3,65	3,85	4,07	4,30	4,40				40				3,29	3,40	3,53	3,67	3,83	4,00	4,18	4,38	4,59	4,82	4,91				50						4,18	4,33	4,49	4,67	4,85	5,05	5,26	5,48	5,57			ZS56K4E-TWD	Q	30			3,74	4,91	6,98	8,65	10,60	12,89	15,55	18,63	22,16	26,18	27,94				40						4,04	5,28	7,61	9,33	11,32	13,62	16,28	19,33	22,82	24,34				50								5,44	7,93	9,60	11,52	13,73	16,27	19,19	20,48				P	30			3,48	3,71	3,90	4,08	4,26	4,45	4,67	4,94	5,26	5,66	5,84				40					4,15	4,45	4,71	4,94	5,16	5,38	5,62	5,89	6,21	6,36				50							5,36	5,69	5,97	6,24	6,49	6,75	7,03	7,15			ZS75K4E-TWD	Q	30			4,83	6,66	9,65	12,08	14,85	18,03	21,66	25,81	30,53	35,86	38,18				40						5,47	7,32	10,60	13,06	15,86	19,05	22,70	26,87	31,59	33,65				50								7,60	11,06	13,40	16,08	19,16	22,69	26,72	28,49				P	30			4,78	5,12	5,42	5,70	6,00	6,33	6,72	7,19	7,78	8,50	8,83				40					5,89	6,33	6,71	7,06	7,40	7,76	8,16	8,63	9,19	9,45				50							7,84	8,31	8,74	9,13	9,53	9,94	10,41	10,62			ZS92K4E-TWD	Q	30			6,45	8,46	11,99	14,89	18,29	22,25	26,84	32,12	38,16	45,03	48,02				40						6,95	9,09	13,05	16,03	19,48	23,46	28,03	33,28	39,25	41,86				50								9,36	13,60	16,48	19,79	23,61	28,00	33,02	35,22				P	30			5,28	5,76	6,19	6,60	6,98	7,36	7,76	8,18	8,65	9,17	9,40				40					6,52	7,09	7,60	8,07	8,51	8,94	9,36	9,81	10,28	10,48				50							8,71	9,31	9,85	10,36	10,84	11,31	11,79	11,98			ZS11M4E-TWD	Q	30			7,72	10,10	14,32	17,77	21,72	26,21	31,26	36,90	43,16	50,06	53,00				40						8,66	10,97	15,53	18,96	22,91	27,42	32,51	38,22	44,55	47,27				50								11,09	15,86	19,13	22,95	27,35	32,35	37,99	40,43				P	30			6,61	7,15	7,62	8,06	8,49	8,94	9,43	10,00	10,65	11,43	11,79				40					8,25	8,84	9,36	9,85	10,32	10,81	11,34	11,93	12,61	12,91				50							10,97	11,55	12,08	12,60	13,12	13,68	14,29	14,56																																																																																																																																																																																																																																																																																																																																																																																									
	40				2,68	2,82	2,95	3,09	3,24	3,41	3,60	3,80	4,04	4,30	4,41				50						3,58	3,73	3,90	4,07	4,25	4,45	4,67	4,92	5,02			ZS45K4E-TFD	Q	30			3,24	4,70	5,85	7,20	8,78	10,64	12,81	15,34	18,25	21,58	23,05				40				2,75	3,56	5,18	6,34	7,70	9,30	11,17	13,36	15,91	18,84	20,13				50						3,63	5,38	6,50	7,83	9,40	11,25	13,42	15,94	17,06				P	30			2,79	2,89	3,01	3,14	3,29	3,46	3,65	3,85	4,07	4,30	4,40				40				3,29	3,40	3,53	3,67	3,83	4,00	4,18	4,38	4,59	4,82	4,91				50						4,18	4,33	4,49	4,67	4,85	5,05	5,26	5,48	5,57			ZS56K4E-TWD	Q	30			3,74	4,91	6,98	8,65	10,60	12,89	15,55	18,63	22,16	26,18	27,94				40						4,04	5,28	7,61	9,33	11,32	13,62	16,28	19,33	22,82	24,34				50								5,44	7,93	9,60	11,52	13,73	16,27	19,19	20,48				P	30			3,48	3,71	3,90	4,08	4,26	4,45	4,67	4,94	5,26	5,66	5,84				40					4,15	4,45	4,71	4,94	5,16	5,38	5,62	5,89	6,21	6,36				50							5,36	5,69	5,97	6,24	6,49	6,75	7,03	7,15			ZS75K4E-TWD	Q	30			4,83	6,66	9,65	12,08	14,85	18,03	21,66	25,81	30,53	35,86	38,18				40						5,47	7,32	10,60	13,06	15,86	19,05	22,70	26,87	31,59	33,65				50								7,60	11,06	13,40	16,08	19,16	22,69	26,72	28,49				P	30			4,78	5,12	5,42	5,70	6,00	6,33	6,72	7,19	7,78	8,50	8,83				40					5,89	6,33	6,71	7,06	7,40	7,76	8,16	8,63	9,19	9,45				50							7,84	8,31	8,74	9,13	9,53	9,94	10,41	10,62			ZS92K4E-TWD	Q	30			6,45	8,46	11,99	14,89	18,29	22,25	26,84	32,12	38,16	45,03	48,02				40						6,95	9,09	13,05	16,03	19,48	23,46	28,03	33,28	39,25	41,86				50								9,36	13,60	16,48	19,79	23,61	28,00	33,02	35,22				P	30			5,28	5,76	6,19	6,60	6,98	7,36	7,76	8,18	8,65	9,17	9,40				40					6,52	7,09	7,60	8,07	8,51	8,94	9,36	9,81	10,28	10,48				50							8,71	9,31	9,85	10,36	10,84	11,31	11,79	11,98			ZS11M4E-TWD	Q	30			7,72	10,10	14,32	17,77	21,72	26,21	31,26	36,90	43,16	50,06	53,00				40						8,66	10,97	15,53	18,96	22,91	27,42	32,51	38,22	44,55	47,27				50								11,09	15,86	19,13	22,95	27,35	32,35	37,99	40,43				P	30			6,61	7,15	7,62	8,06	8,49	8,94	9,43	10,00	10,65	11,43	11,79				40					8,25	8,84	9,36	9,85	10,32	10,81	11,34	11,93	12,61	12,91				50							10,97	11,55	12,08	12,60	13,12	13,68	14,29	14,56																																																																																																																																																																																																																																																																																																																																																																																																											
	50						3,58	3,73	3,90	4,07	4,25	4,45	4,67	4,92	5,02			ZS45K4E-TFD	Q	30			3,24	4,70	5,85	7,20	8,78	10,64	12,81	15,34	18,25	21,58	23,05				40				2,75	3,56	5,18	6,34	7,70	9,30	11,17	13,36	15,91	18,84	20,13				50						3,63	5,38	6,50	7,83	9,40	11,25	13,42	15,94	17,06				P	30			2,79	2,89	3,01	3,14	3,29	3,46	3,65	3,85	4,07	4,30	4,40				40				3,29	3,40	3,53	3,67	3,83	4,00	4,18	4,38	4,59	4,82	4,91				50						4,18	4,33	4,49	4,67	4,85	5,05	5,26	5,48	5,57			ZS56K4E-TWD	Q	30			3,74	4,91	6,98	8,65	10,60	12,89	15,55	18,63	22,16	26,18	27,94				40						4,04	5,28	7,61	9,33	11,32	13,62	16,28	19,33	22,82	24,34				50								5,44	7,93	9,60	11,52	13,73	16,27	19,19	20,48				P	30			3,48	3,71	3,90	4,08	4,26	4,45	4,67	4,94	5,26	5,66	5,84				40					4,15	4,45	4,71	4,94	5,16	5,38	5,62	5,89	6,21	6,36				50							5,36	5,69	5,97	6,24	6,49	6,75	7,03	7,15			ZS75K4E-TWD	Q	30			4,83	6,66	9,65	12,08	14,85	18,03	21,66	25,81	30,53	35,86	38,18				40						5,47	7,32	10,60	13,06	15,86	19,05	22,70	26,87	31,59	33,65				50								7,60	11,06	13,40	16,08	19,16	22,69	26,72	28,49				P	30			4,78	5,12	5,42	5,70	6,00	6,33	6,72	7,19	7,78	8,50	8,83				40					5,89	6,33	6,71	7,06	7,40	7,76	8,16	8,63	9,19	9,45				50							7,84	8,31	8,74	9,13	9,53	9,94	10,41	10,62			ZS92K4E-TWD	Q	30			6,45	8,46	11,99	14,89	18,29	22,25	26,84	32,12	38,16	45,03	48,02				40						6,95	9,09	13,05	16,03	19,48	23,46	28,03	33,28	39,25	41,86				50								9,36	13,60	16,48	19,79	23,61	28,00	33,02	35,22				P	30			5,28	5,76	6,19	6,60	6,98	7,36	7,76	8,18	8,65	9,17	9,40				40					6,52	7,09	7,60	8,07	8,51	8,94	9,36	9,81	10,28	10,48				50							8,71	9,31	9,85	10,36	10,84	11,31	11,79	11,98			ZS11M4E-TWD	Q	30			7,72	10,10	14,32	17,77	21,72	26,21	31,26	36,90	43,16	50,06	53,00				40						8,66	10,97	15,53	18,96	22,91	27,42	32,51	38,22	44,55	47,27				50								11,09	15,86	19,13	22,95	27,35	32,35	37,99	40,43				P	30			6,61	7,15	7,62	8,06	8,49	8,94	9,43	10,00	10,65	11,43	11,79				40					8,25	8,84	9,36	9,85	10,32	10,81	11,34	11,93	12,61	12,91				50							10,97	11,55	12,08	12,60	13,12	13,68	14,29	14,56																																																																																																																																																																																																																																																																																																																																																																																																																													
ZS45K4E-TFD	Q	30			3,24	4,70	5,85	7,20	8,78	10,64	12,81	15,34	18,25	21,58	23,05				40				2,75	3,56	5,18	6,34	7,70	9,30	11,17	13,36	15,91	18,84	20,13				50						3,63	5,38	6,50	7,83	9,40	11,25	13,42	15,94	17,06				P	30			2,79	2,89	3,01	3,14	3,29	3,46	3,65	3,85	4,07	4,30	4,40				40				3,29	3,40	3,53	3,67	3,83	4,00	4,18	4,38	4,59	4,82	4,91				50						4,18	4,33	4,49	4,67	4,85	5,05	5,26	5,48	5,57			ZS56K4E-TWD	Q	30			3,74	4,91	6,98	8,65	10,60	12,89	15,55	18,63	22,16	26,18	27,94				40						4,04	5,28	7,61	9,33	11,32	13,62	16,28	19,33	22,82	24,34				50								5,44	7,93	9,60	11,52	13,73	16,27	19,19	20,48				P	30			3,48	3,71	3,90	4,08	4,26	4,45	4,67	4,94	5,26	5,66	5,84				40					4,15	4,45	4,71	4,94	5,16	5,38	5,62	5,89	6,21	6,36				50							5,36	5,69	5,97	6,24	6,49	6,75	7,03	7,15			ZS75K4E-TWD	Q	30			4,83	6,66	9,65	12,08	14,85	18,03	21,66	25,81	30,53	35,86	38,18				40						5,47	7,32	10,60	13,06	15,86	19,05	22,70	26,87	31,59	33,65				50								7,60	11,06	13,40	16,08	19,16	22,69	26,72	28,49				P	30			4,78	5,12	5,42	5,70	6,00	6,33	6,72	7,19	7,78	8,50	8,83				40					5,89	6,33	6,71	7,06	7,40	7,76	8,16	8,63	9,19	9,45				50							7,84	8,31	8,74	9,13	9,53	9,94	10,41	10,62			ZS92K4E-TWD	Q	30			6,45	8,46	11,99	14,89	18,29	22,25	26,84	32,12	38,16	45,03	48,02				40						6,95	9,09	13,05	16,03	19,48	23,46	28,03	33,28	39,25	41,86				50								9,36	13,60	16,48	19,79	23,61	28,00	33,02	35,22				P	30			5,28	5,76	6,19	6,60	6,98	7,36	7,76	8,18	8,65	9,17	9,40				40					6,52	7,09	7,60	8,07	8,51	8,94	9,36	9,81	10,28	10,48				50							8,71	9,31	9,85	10,36	10,84	11,31	11,79	11,98			ZS11M4E-TWD	Q	30			7,72	10,10	14,32	17,77	21,72	26,21	31,26	36,90	43,16	50,06	53,00				40						8,66	10,97	15,53	18,96	22,91	27,42	32,51	38,22	44,55	47,27				50								11,09	15,86	19,13	22,95	27,35	32,35	37,99	40,43				P	30			6,61	7,15	7,62	8,06	8,49	8,94	9,43	10,00	10,65	11,43	11,79				40					8,25	8,84	9,36	9,85	10,32	10,81	11,34	11,93	12,61	12,91				50							10,97	11,55	12,08	12,60	13,12	13,68	14,29	14,56																																																																																																																																																																																																																																																																																																																																																																																																																																															
	40				2,75	3,56	5,18	6,34	7,70	9,30	11,17	13,36	15,91	18,84	20,13				50						3,63	5,38	6,50	7,83	9,40	11,25	13,42	15,94	17,06				P	30			2,79	2,89	3,01	3,14	3,29	3,46	3,65	3,85	4,07	4,30	4,40				40				3,29	3,40	3,53	3,67	3,83	4,00	4,18	4,38	4,59	4,82	4,91				50						4,18	4,33	4,49	4,67	4,85	5,05	5,26	5,48	5,57			ZS56K4E-TWD	Q	30			3,74	4,91	6,98	8,65	10,60	12,89	15,55	18,63	22,16	26,18	27,94				40						4,04	5,28	7,61	9,33	11,32	13,62	16,28	19,33	22,82	24,34				50								5,44	7,93	9,60	11,52	13,73	16,27	19,19	20,48				P	30			3,48	3,71	3,90	4,08	4,26	4,45	4,67	4,94	5,26	5,66	5,84				40					4,15	4,45	4,71	4,94	5,16	5,38	5,62	5,89	6,21	6,36				50							5,36	5,69	5,97	6,24	6,49	6,75	7,03	7,15			ZS75K4E-TWD	Q	30			4,83	6,66	9,65	12,08	14,85	18,03	21,66	25,81	30,53	35,86	38,18				40						5,47	7,32	10,60	13,06	15,86	19,05	22,70	26,87	31,59	33,65				50								7,60	11,06	13,40	16,08	19,16	22,69	26,72	28,49				P	30			4,78	5,12	5,42	5,70	6,00	6,33	6,72	7,19	7,78	8,50	8,83				40					5,89	6,33	6,71	7,06	7,40	7,76	8,16	8,63	9,19	9,45				50							7,84	8,31	8,74	9,13	9,53	9,94	10,41	10,62			ZS92K4E-TWD	Q	30			6,45	8,46	11,99	14,89	18,29	22,25	26,84	32,12	38,16	45,03	48,02				40						6,95	9,09	13,05	16,03	19,48	23,46	28,03	33,28	39,25	41,86				50								9,36	13,60	16,48	19,79	23,61	28,00	33,02	35,22				P	30			5,28	5,76	6,19	6,60	6,98	7,36	7,76	8,18	8,65	9,17	9,40				40					6,52	7,09	7,60	8,07	8,51	8,94	9,36	9,81	10,28	10,48				50							8,71	9,31	9,85	10,36	10,84	11,31	11,79	11,98			ZS11M4E-TWD	Q	30			7,72	10,10	14,32	17,77	21,72	26,21	31,26	36,90	43,16	50,06	53,00				40						8,66	10,97	15,53	18,96	22,91	27,42	32,51	38,22	44,55	47,27				50								11,09	15,86	19,13	22,95	27,35	32,35	37,99	40,43				P	30			6,61	7,15	7,62	8,06	8,49	8,94	9,43	10,00	10,65	11,43	11,79				40					8,25	8,84	9,36	9,85	10,32	10,81	11,34	11,93	12,61	12,91				50							10,97	11,55	12,08	12,60	13,12	13,68	14,29	14,56																																																																																																																																																																																																																																																																																																																																																																																																																																																																	
	50						3,63	5,38	6,50	7,83	9,40	11,25	13,42	15,94	17,06				P	30			2,79	2,89	3,01	3,14	3,29	3,46	3,65	3,85	4,07	4,30	4,40				40				3,29	3,40	3,53	3,67	3,83	4,00	4,18	4,38	4,59	4,82	4,91				50						4,18	4,33	4,49	4,67	4,85	5,05	5,26	5,48	5,57			ZS56K4E-TWD	Q	30			3,74	4,91	6,98	8,65	10,60	12,89	15,55	18,63	22,16	26,18	27,94				40						4,04	5,28	7,61	9,33	11,32	13,62	16,28	19,33	22,82	24,34				50								5,44	7,93	9,60	11,52	13,73	16,27	19,19	20,48				P	30			3,48	3,71	3,90	4,08	4,26	4,45	4,67	4,94	5,26	5,66	5,84				40					4,15	4,45	4,71	4,94	5,16	5,38	5,62	5,89	6,21	6,36				50							5,36	5,69	5,97	6,24	6,49	6,75	7,03	7,15			ZS75K4E-TWD	Q	30			4,83	6,66	9,65	12,08	14,85	18,03	21,66	25,81	30,53	35,86	38,18				40						5,47	7,32	10,60	13,06	15,86	19,05	22,70	26,87	31,59	33,65				50								7,60	11,06	13,40	16,08	19,16	22,69	26,72	28,49				P	30			4,78	5,12	5,42	5,70	6,00	6,33	6,72	7,19	7,78	8,50	8,83				40					5,89	6,33	6,71	7,06	7,40	7,76	8,16	8,63	9,19	9,45				50							7,84	8,31	8,74	9,13	9,53	9,94	10,41	10,62			ZS92K4E-TWD	Q	30			6,45	8,46	11,99	14,89	18,29	22,25	26,84	32,12	38,16	45,03	48,02				40						6,95	9,09	13,05	16,03	19,48	23,46	28,03	33,28	39,25	41,86				50								9,36	13,60	16,48	19,79	23,61	28,00	33,02	35,22				P	30			5,28	5,76	6,19	6,60	6,98	7,36	7,76	8,18	8,65	9,17	9,40				40					6,52	7,09	7,60	8,07	8,51	8,94	9,36	9,81	10,28	10,48				50							8,71	9,31	9,85	10,36	10,84	11,31	11,79	11,98			ZS11M4E-TWD	Q	30			7,72	10,10	14,32	17,77	21,72	26,21	31,26	36,90	43,16	50,06	53,00				40						8,66	10,97	15,53	18,96	22,91	27,42	32,51	38,22	44,55	47,27				50								11,09	15,86	19,13	22,95	27,35	32,35	37,99	40,43				P	30			6,61	7,15	7,62	8,06	8,49	8,94	9,43	10,00	10,65	11,43	11,79				40					8,25	8,84	9,36	9,85	10,32	10,81	11,34	11,93	12,61	12,91				50							10,97	11,55	12,08	12,60	13,12	13,68	14,29	14,56																																																																																																																																																																																																																																																																																																																																																																																																																																																																																			
	P	30			2,79	2,89	3,01	3,14	3,29	3,46	3,65	3,85	4,07	4,30	4,40				40				3,29	3,40	3,53	3,67	3,83	4,00	4,18	4,38	4,59	4,82	4,91				50						4,18	4,33	4,49	4,67	4,85	5,05	5,26	5,48	5,57			ZS56K4E-TWD	Q	30			3,74	4,91	6,98	8,65	10,60	12,89	15,55	18,63	22,16	26,18	27,94				40						4,04	5,28	7,61	9,33	11,32	13,62	16,28	19,33	22,82	24,34				50								5,44	7,93	9,60	11,52	13,73	16,27	19,19	20,48				P	30			3,48	3,71	3,90	4,08	4,26	4,45	4,67	4,94	5,26	5,66	5,84				40					4,15	4,45	4,71	4,94	5,16	5,38	5,62	5,89	6,21	6,36				50							5,36	5,69	5,97	6,24	6,49	6,75	7,03	7,15			ZS75K4E-TWD	Q	30			4,83	6,66	9,65	12,08	14,85	18,03	21,66	25,81	30,53	35,86	38,18				40						5,47	7,32	10,60	13,06	15,86	19,05	22,70	26,87	31,59	33,65				50								7,60	11,06	13,40	16,08	19,16	22,69	26,72	28,49				P	30			4,78	5,12	5,42	5,70	6,00	6,33	6,72	7,19	7,78	8,50	8,83				40					5,89	6,33	6,71	7,06	7,40	7,76	8,16	8,63	9,19	9,45				50							7,84	8,31	8,74	9,13	9,53	9,94	10,41	10,62			ZS92K4E-TWD	Q	30			6,45	8,46	11,99	14,89	18,29	22,25	26,84	32,12	38,16	45,03	48,02				40						6,95	9,09	13,05	16,03	19,48	23,46	28,03	33,28	39,25	41,86				50								9,36	13,60	16,48	19,79	23,61	28,00	33,02	35,22				P	30			5,28	5,76	6,19	6,60	6,98	7,36	7,76	8,18	8,65	9,17	9,40				40					6,52	7,09	7,60	8,07	8,51	8,94	9,36	9,81	10,28	10,48				50							8,71	9,31	9,85	10,36	10,84	11,31	11,79	11,98			ZS11M4E-TWD	Q	30			7,72	10,10	14,32	17,77	21,72	26,21	31,26	36,90	43,16	50,06	53,00				40						8,66	10,97	15,53	18,96	22,91	27,42	32,51	38,22	44,55	47,27				50								11,09	15,86	19,13	22,95	27,35	32,35	37,99	40,43				P	30			6,61	7,15	7,62	8,06	8,49	8,94	9,43	10,00	10,65	11,43	11,79				40					8,25	8,84	9,36	9,85	10,32	10,81	11,34	11,93	12,61	12,91				50							10,97	11,55	12,08	12,60	13,12	13,68	14,29	14,56																																																																																																																																																																																																																																																																																																																																																																																																																																																																																																					
	40				3,29	3,40	3,53	3,67	3,83	4,00	4,18	4,38	4,59	4,82	4,91				50						4,18	4,33	4,49	4,67	4,85	5,05	5,26	5,48	5,57			ZS56K4E-TWD	Q	30			3,74	4,91	6,98	8,65	10,60	12,89	15,55	18,63	22,16	26,18	27,94				40						4,04	5,28	7,61	9,33	11,32	13,62	16,28	19,33	22,82	24,34				50								5,44	7,93	9,60	11,52	13,73	16,27	19,19	20,48				P	30			3,48	3,71	3,90	4,08	4,26	4,45	4,67	4,94	5,26	5,66	5,84				40					4,15	4,45	4,71	4,94	5,16	5,38	5,62	5,89	6,21	6,36				50							5,36	5,69	5,97	6,24	6,49	6,75	7,03	7,15			ZS75K4E-TWD	Q	30			4,83	6,66	9,65	12,08	14,85	18,03	21,66	25,81	30,53	35,86	38,18				40						5,47	7,32	10,60	13,06	15,86	19,05	22,70	26,87	31,59	33,65				50								7,60	11,06	13,40	16,08	19,16	22,69	26,72	28,49				P	30			4,78	5,12	5,42	5,70	6,00	6,33	6,72	7,19	7,78	8,50	8,83				40					5,89	6,33	6,71	7,06	7,40	7,76	8,16	8,63	9,19	9,45				50							7,84	8,31	8,74	9,13	9,53	9,94	10,41	10,62			ZS92K4E-TWD	Q	30			6,45	8,46	11,99	14,89	18,29	22,25	26,84	32,12	38,16	45,03	48,02				40						6,95	9,09	13,05	16,03	19,48	23,46	28,03	33,28	39,25	41,86				50								9,36	13,60	16,48	19,79	23,61	28,00	33,02	35,22				P	30			5,28	5,76	6,19	6,60	6,98	7,36	7,76	8,18	8,65	9,17	9,40				40					6,52	7,09	7,60	8,07	8,51	8,94	9,36	9,81	10,28	10,48				50							8,71	9,31	9,85	10,36	10,84	11,31	11,79	11,98			ZS11M4E-TWD	Q	30			7,72	10,10	14,32	17,77	21,72	26,21	31,26	36,90	43,16	50,06	53,00				40						8,66	10,97	15,53	18,96	22,91	27,42	32,51	38,22	44,55	47,27				50								11,09	15,86	19,13	22,95	27,35	32,35	37,99	40,43				P	30			6,61	7,15	7,62	8,06	8,49	8,94	9,43	10,00	10,65	11,43	11,79				40					8,25	8,84	9,36	9,85	10,32	10,81	11,34	11,93	12,61	12,91				50							10,97	11,55	12,08	12,60	13,12	13,68	14,29	14,56																																																																																																																																																																																																																																																																																																																																																																																																																																																																																																																							
	50						4,18	4,33	4,49	4,67	4,85	5,05	5,26	5,48	5,57			ZS56K4E-TWD	Q	30			3,74	4,91	6,98	8,65	10,60	12,89	15,55	18,63	22,16	26,18	27,94				40						4,04	5,28	7,61	9,33	11,32	13,62	16,28	19,33	22,82	24,34				50								5,44	7,93	9,60	11,52	13,73	16,27	19,19	20,48				P	30			3,48	3,71	3,90	4,08	4,26	4,45	4,67	4,94	5,26	5,66	5,84				40					4,15	4,45	4,71	4,94	5,16	5,38	5,62	5,89	6,21	6,36				50							5,36	5,69	5,97	6,24	6,49	6,75	7,03	7,15			ZS75K4E-TWD	Q	30			4,83	6,66	9,65	12,08	14,85	18,03	21,66	25,81	30,53	35,86	38,18				40						5,47	7,32	10,60	13,06	15,86	19,05	22,70	26,87	31,59	33,65				50								7,60	11,06	13,40	16,08	19,16	22,69	26,72	28,49				P	30			4,78	5,12	5,42	5,70	6,00	6,33	6,72	7,19	7,78	8,50	8,83				40					5,89	6,33	6,71	7,06	7,40	7,76	8,16	8,63	9,19	9,45				50							7,84	8,31	8,74	9,13	9,53	9,94	10,41	10,62			ZS92K4E-TWD	Q	30			6,45	8,46	11,99	14,89	18,29	22,25	26,84	32,12	38,16	45,03	48,02				40						6,95	9,09	13,05	16,03	19,48	23,46	28,03	33,28	39,25	41,86				50								9,36	13,60	16,48	19,79	23,61	28,00	33,02	35,22				P	30			5,28	5,76	6,19	6,60	6,98	7,36	7,76	8,18	8,65	9,17	9,40				40					6,52	7,09	7,60	8,07	8,51	8,94	9,36	9,81	10,28	10,48				50							8,71	9,31	9,85	10,36	10,84	11,31	11,79	11,98			ZS11M4E-TWD	Q	30			7,72	10,10	14,32	17,77	21,72	26,21	31,26	36,90	43,16	50,06	53,00				40						8,66	10,97	15,53	18,96	22,91	27,42	32,51	38,22	44,55	47,27				50								11,09	15,86	19,13	22,95	27,35	32,35	37,99	40,43				P	30			6,61	7,15	7,62	8,06	8,49	8,94	9,43	10,00	10,65	11,43	11,79				40					8,25	8,84	9,36	9,85	10,32	10,81	11,34	11,93	12,61	12,91				50							10,97	11,55	12,08	12,60	13,12	13,68	14,29	14,56																																																																																																																																																																																																																																																																																																																																																																																																																																																																																																																																									
ZS56K4E-TWD	Q	30			3,74	4,91	6,98	8,65	10,60	12,89	15,55	18,63	22,16	26,18	27,94				40						4,04	5,28	7,61	9,33	11,32	13,62	16,28	19,33	22,82	24,34				50								5,44	7,93	9,60	11,52	13,73	16,27	19,19	20,48				P	30			3,48	3,71	3,90	4,08	4,26	4,45	4,67	4,94	5,26	5,66	5,84				40					4,15	4,45	4,71	4,94	5,16	5,38	5,62	5,89	6,21	6,36				50							5,36	5,69	5,97	6,24	6,49	6,75	7,03	7,15			ZS75K4E-TWD	Q	30			4,83	6,66	9,65	12,08	14,85	18,03	21,66	25,81	30,53	35,86	38,18				40						5,47	7,32	10,60	13,06	15,86	19,05	22,70	26,87	31,59	33,65				50								7,60	11,06	13,40	16,08	19,16	22,69	26,72	28,49				P	30			4,78	5,12	5,42	5,70	6,00	6,33	6,72	7,19	7,78	8,50	8,83				40					5,89	6,33	6,71	7,06	7,40	7,76	8,16	8,63	9,19	9,45				50							7,84	8,31	8,74	9,13	9,53	9,94	10,41	10,62			ZS92K4E-TWD	Q	30			6,45	8,46	11,99	14,89	18,29	22,25	26,84	32,12	38,16	45,03	48,02				40						6,95	9,09	13,05	16,03	19,48	23,46	28,03	33,28	39,25	41,86				50								9,36	13,60	16,48	19,79	23,61	28,00	33,02	35,22				P	30			5,28	5,76	6,19	6,60	6,98	7,36	7,76	8,18	8,65	9,17	9,40				40					6,52	7,09	7,60	8,07	8,51	8,94	9,36	9,81	10,28	10,48				50							8,71	9,31	9,85	10,36	10,84	11,31	11,79	11,98			ZS11M4E-TWD	Q	30			7,72	10,10	14,32	17,77	21,72	26,21	31,26	36,90	43,16	50,06	53,00				40						8,66	10,97	15,53	18,96	22,91	27,42	32,51	38,22	44,55	47,27				50								11,09	15,86	19,13	22,95	27,35	32,35	37,99	40,43				P	30			6,61	7,15	7,62	8,06	8,49	8,94	9,43	10,00	10,65	11,43	11,79				40					8,25	8,84	9,36	9,85	10,32	10,81	11,34	11,93	12,61	12,91				50							10,97	11,55	12,08	12,60	13,12	13,68	14,29	14,56																																																																																																																																																																																																																																																																																																																																																																																																																																																																																																																																																											
	40						4,04	5,28	7,61	9,33	11,32	13,62	16,28	19,33	22,82	24,34				50								5,44	7,93	9,60	11,52	13,73	16,27	19,19	20,48				P	30			3,48	3,71	3,90	4,08	4,26	4,45	4,67	4,94	5,26	5,66	5,84				40					4,15	4,45	4,71	4,94	5,16	5,38	5,62	5,89	6,21	6,36				50							5,36	5,69	5,97	6,24	6,49	6,75	7,03	7,15			ZS75K4E-TWD	Q	30			4,83	6,66	9,65	12,08	14,85	18,03	21,66	25,81	30,53	35,86	38,18				40						5,47	7,32	10,60	13,06	15,86	19,05	22,70	26,87	31,59	33,65				50								7,60	11,06	13,40	16,08	19,16	22,69	26,72	28,49				P	30			4,78	5,12	5,42	5,70	6,00	6,33	6,72	7,19	7,78	8,50	8,83				40					5,89	6,33	6,71	7,06	7,40	7,76	8,16	8,63	9,19	9,45				50							7,84	8,31	8,74	9,13	9,53	9,94	10,41	10,62			ZS92K4E-TWD	Q	30			6,45	8,46	11,99	14,89	18,29	22,25	26,84	32,12	38,16	45,03	48,02				40						6,95	9,09	13,05	16,03	19,48	23,46	28,03	33,28	39,25	41,86				50								9,36	13,60	16,48	19,79	23,61	28,00	33,02	35,22				P	30			5,28	5,76	6,19	6,60	6,98	7,36	7,76	8,18	8,65	9,17	9,40				40					6,52	7,09	7,60	8,07	8,51	8,94	9,36	9,81	10,28	10,48				50							8,71	9,31	9,85	10,36	10,84	11,31	11,79	11,98			ZS11M4E-TWD	Q	30			7,72	10,10	14,32	17,77	21,72	26,21	31,26	36,90	43,16	50,06	53,00				40						8,66	10,97	15,53	18,96	22,91	27,42	32,51	38,22	44,55	47,27				50								11,09	15,86	19,13	22,95	27,35	32,35	37,99	40,43				P	30			6,61	7,15	7,62	8,06	8,49	8,94	9,43	10,00	10,65	11,43	11,79				40					8,25	8,84	9,36	9,85	10,32	10,81	11,34	11,93	12,61	12,91				50							10,97	11,55	12,08	12,60	13,12	13,68	14,29	14,56																																																																																																																																																																																																																																																																																																																																																																																																																																																																																																																																																																													
	50								5,44	7,93	9,60	11,52	13,73	16,27	19,19	20,48				P	30			3,48	3,71	3,90	4,08	4,26	4,45	4,67	4,94	5,26	5,66	5,84				40					4,15	4,45	4,71	4,94	5,16	5,38	5,62	5,89	6,21	6,36				50							5,36	5,69	5,97	6,24	6,49	6,75	7,03	7,15			ZS75K4E-TWD	Q	30			4,83	6,66	9,65	12,08	14,85	18,03	21,66	25,81	30,53	35,86	38,18				40						5,47	7,32	10,60	13,06	15,86	19,05	22,70	26,87	31,59	33,65				50								7,60	11,06	13,40	16,08	19,16	22,69	26,72	28,49				P	30			4,78	5,12	5,42	5,70	6,00	6,33	6,72	7,19	7,78	8,50	8,83				40					5,89	6,33	6,71	7,06	7,40	7,76	8,16	8,63	9,19	9,45				50							7,84	8,31	8,74	9,13	9,53	9,94	10,41	10,62			ZS92K4E-TWD	Q	30			6,45	8,46	11,99	14,89	18,29	22,25	26,84	32,12	38,16	45,03	48,02				40						6,95	9,09	13,05	16,03	19,48	23,46	28,03	33,28	39,25	41,86				50								9,36	13,60	16,48	19,79	23,61	28,00	33,02	35,22				P	30			5,28	5,76	6,19	6,60	6,98	7,36	7,76	8,18	8,65	9,17	9,40				40					6,52	7,09	7,60	8,07	8,51	8,94	9,36	9,81	10,28	10,48				50							8,71	9,31	9,85	10,36	10,84	11,31	11,79	11,98			ZS11M4E-TWD	Q	30			7,72	10,10	14,32	17,77	21,72	26,21	31,26	36,90	43,16	50,06	53,00				40						8,66	10,97	15,53	18,96	22,91	27,42	32,51	38,22	44,55	47,27				50								11,09	15,86	19,13	22,95	27,35	32,35	37,99	40,43				P	30			6,61	7,15	7,62	8,06	8,49	8,94	9,43	10,00	10,65	11,43	11,79				40					8,25	8,84	9,36	9,85	10,32	10,81	11,34	11,93	12,61	12,91				50							10,97	11,55	12,08	12,60	13,12	13,68	14,29	14,56																																																																																																																																																																																																																																																																																																																																																																																																																																																																																																																																																																																																
	P	30			3,48	3,71	3,90	4,08	4,26	4,45	4,67	4,94	5,26	5,66	5,84				40					4,15	4,45	4,71	4,94	5,16	5,38	5,62	5,89	6,21	6,36				50							5,36	5,69	5,97	6,24	6,49	6,75	7,03	7,15			ZS75K4E-TWD	Q	30			4,83	6,66	9,65	12,08	14,85	18,03	21,66	25,81	30,53	35,86	38,18				40						5,47	7,32	10,60	13,06	15,86	19,05	22,70	26,87	31,59	33,65				50								7,60	11,06	13,40	16,08	19,16	22,69	26,72	28,49				P	30			4,78	5,12	5,42	5,70	6,00	6,33	6,72	7,19	7,78	8,50	8,83				40					5,89	6,33	6,71	7,06	7,40	7,76	8,16	8,63	9,19	9,45				50							7,84	8,31	8,74	9,13	9,53	9,94	10,41	10,62			ZS92K4E-TWD	Q	30			6,45	8,46	11,99	14,89	18,29	22,25	26,84	32,12	38,16	45,03	48,02				40						6,95	9,09	13,05	16,03	19,48	23,46	28,03	33,28	39,25	41,86				50								9,36	13,60	16,48	19,79	23,61	28,00	33,02	35,22				P	30			5,28	5,76	6,19	6,60	6,98	7,36	7,76	8,18	8,65	9,17	9,40				40					6,52	7,09	7,60	8,07	8,51	8,94	9,36	9,81	10,28	10,48				50							8,71	9,31	9,85	10,36	10,84	11,31	11,79	11,98			ZS11M4E-TWD	Q	30			7,72	10,10	14,32	17,77	21,72	26,21	31,26	36,90	43,16	50,06	53,00				40						8,66	10,97	15,53	18,96	22,91	27,42	32,51	38,22	44,55	47,27				50								11,09	15,86	19,13	22,95	27,35	32,35	37,99	40,43				P	30			6,61	7,15	7,62	8,06	8,49	8,94	9,43	10,00	10,65	11,43	11,79				40					8,25	8,84	9,36	9,85	10,32	10,81	11,34	11,93	12,61	12,91				50							10,97	11,55	12,08	12,60	13,12	13,68	14,29	14,56																																																																																																																																																																																																																																																																																																																																																																																																																																																																																																																																																																																																																			
	40					4,15	4,45	4,71	4,94	5,16	5,38	5,62	5,89	6,21	6,36				50							5,36	5,69	5,97	6,24	6,49	6,75	7,03	7,15			ZS75K4E-TWD	Q	30			4,83	6,66	9,65	12,08	14,85	18,03	21,66	25,81	30,53	35,86	38,18				40						5,47	7,32	10,60	13,06	15,86	19,05	22,70	26,87	31,59	33,65				50								7,60	11,06	13,40	16,08	19,16	22,69	26,72	28,49				P	30			4,78	5,12	5,42	5,70	6,00	6,33	6,72	7,19	7,78	8,50	8,83				40					5,89	6,33	6,71	7,06	7,40	7,76	8,16	8,63	9,19	9,45				50							7,84	8,31	8,74	9,13	9,53	9,94	10,41	10,62			ZS92K4E-TWD	Q	30			6,45	8,46	11,99	14,89	18,29	22,25	26,84	32,12	38,16	45,03	48,02				40						6,95	9,09	13,05	16,03	19,48	23,46	28,03	33,28	39,25	41,86				50								9,36	13,60	16,48	19,79	23,61	28,00	33,02	35,22				P	30			5,28	5,76	6,19	6,60	6,98	7,36	7,76	8,18	8,65	9,17	9,40				40					6,52	7,09	7,60	8,07	8,51	8,94	9,36	9,81	10,28	10,48				50							8,71	9,31	9,85	10,36	10,84	11,31	11,79	11,98			ZS11M4E-TWD	Q	30			7,72	10,10	14,32	17,77	21,72	26,21	31,26	36,90	43,16	50,06	53,00				40						8,66	10,97	15,53	18,96	22,91	27,42	32,51	38,22	44,55	47,27				50								11,09	15,86	19,13	22,95	27,35	32,35	37,99	40,43				P	30			6,61	7,15	7,62	8,06	8,49	8,94	9,43	10,00	10,65	11,43	11,79				40					8,25	8,84	9,36	9,85	10,32	10,81	11,34	11,93	12,61	12,91				50							10,97	11,55	12,08	12,60	13,12	13,68	14,29	14,56																																																																																																																																																																																																																																																																																																																																																																																																																																																																																																																																																																																																																																					
	50							5,36	5,69	5,97	6,24	6,49	6,75	7,03	7,15			ZS75K4E-TWD	Q	30			4,83	6,66	9,65	12,08	14,85	18,03	21,66	25,81	30,53	35,86	38,18				40						5,47	7,32	10,60	13,06	15,86	19,05	22,70	26,87	31,59	33,65				50								7,60	11,06	13,40	16,08	19,16	22,69	26,72	28,49				P	30			4,78	5,12	5,42	5,70	6,00	6,33	6,72	7,19	7,78	8,50	8,83				40					5,89	6,33	6,71	7,06	7,40	7,76	8,16	8,63	9,19	9,45				50							7,84	8,31	8,74	9,13	9,53	9,94	10,41	10,62			ZS92K4E-TWD	Q	30			6,45	8,46	11,99	14,89	18,29	22,25	26,84	32,12	38,16	45,03	48,02				40						6,95	9,09	13,05	16,03	19,48	23,46	28,03	33,28	39,25	41,86				50								9,36	13,60	16,48	19,79	23,61	28,00	33,02	35,22				P	30			5,28	5,76	6,19	6,60	6,98	7,36	7,76	8,18	8,65	9,17	9,40				40					6,52	7,09	7,60	8,07	8,51	8,94	9,36	9,81	10,28	10,48				50							8,71	9,31	9,85	10,36	10,84	11,31	11,79	11,98			ZS11M4E-TWD	Q	30			7,72	10,10	14,32	17,77	21,72	26,21	31,26	36,90	43,16	50,06	53,00				40						8,66	10,97	15,53	18,96	22,91	27,42	32,51	38,22	44,55	47,27				50								11,09	15,86	19,13	22,95	27,35	32,35	37,99	40,43				P	30			6,61	7,15	7,62	8,06	8,49	8,94	9,43	10,00	10,65	11,43	11,79				40					8,25	8,84	9,36	9,85	10,32	10,81	11,34	11,93	12,61	12,91				50							10,97	11,55	12,08	12,60	13,12	13,68	14,29	14,56																																																																																																																																																																																																																																																																																																																																																																																																																																																																																																																																																																																																																																																							
ZS75K4E-TWD	Q	30			4,83	6,66	9,65	12,08	14,85	18,03	21,66	25,81	30,53	35,86	38,18				40						5,47	7,32	10,60	13,06	15,86	19,05	22,70	26,87	31,59	33,65				50								7,60	11,06	13,40	16,08	19,16	22,69	26,72	28,49				P	30			4,78	5,12	5,42	5,70	6,00	6,33	6,72	7,19	7,78	8,50	8,83				40					5,89	6,33	6,71	7,06	7,40	7,76	8,16	8,63	9,19	9,45				50							7,84	8,31	8,74	9,13	9,53	9,94	10,41	10,62			ZS92K4E-TWD	Q	30			6,45	8,46	11,99	14,89	18,29	22,25	26,84	32,12	38,16	45,03	48,02				40						6,95	9,09	13,05	16,03	19,48	23,46	28,03	33,28	39,25	41,86				50								9,36	13,60	16,48	19,79	23,61	28,00	33,02	35,22				P	30			5,28	5,76	6,19	6,60	6,98	7,36	7,76	8,18	8,65	9,17	9,40				40					6,52	7,09	7,60	8,07	8,51	8,94	9,36	9,81	10,28	10,48				50							8,71	9,31	9,85	10,36	10,84	11,31	11,79	11,98			ZS11M4E-TWD	Q	30			7,72	10,10	14,32	17,77	21,72	26,21	31,26	36,90	43,16	50,06	53,00				40						8,66	10,97	15,53	18,96	22,91	27,42	32,51	38,22	44,55	47,27				50								11,09	15,86	19,13	22,95	27,35	32,35	37,99	40,43				P	30			6,61	7,15	7,62	8,06	8,49	8,94	9,43	10,00	10,65	11,43	11,79				40					8,25	8,84	9,36	9,85	10,32	10,81	11,34	11,93	12,61	12,91				50							10,97	11,55	12,08	12,60	13,12	13,68	14,29	14,56																																																																																																																																																																																																																																																																																																																																																																																																																																																																																																																																																																																																																																																																									
	40						5,47	7,32	10,60	13,06	15,86	19,05	22,70	26,87	31,59	33,65				50								7,60	11,06	13,40	16,08	19,16	22,69	26,72	28,49				P	30			4,78	5,12	5,42	5,70	6,00	6,33	6,72	7,19	7,78	8,50	8,83				40					5,89	6,33	6,71	7,06	7,40	7,76	8,16	8,63	9,19	9,45				50							7,84	8,31	8,74	9,13	9,53	9,94	10,41	10,62			ZS92K4E-TWD	Q	30			6,45	8,46	11,99	14,89	18,29	22,25	26,84	32,12	38,16	45,03	48,02				40						6,95	9,09	13,05	16,03	19,48	23,46	28,03	33,28	39,25	41,86				50								9,36	13,60	16,48	19,79	23,61	28,00	33,02	35,22				P	30			5,28	5,76	6,19	6,60	6,98	7,36	7,76	8,18	8,65	9,17	9,40				40					6,52	7,09	7,60	8,07	8,51	8,94	9,36	9,81	10,28	10,48				50							8,71	9,31	9,85	10,36	10,84	11,31	11,79	11,98			ZS11M4E-TWD	Q	30			7,72	10,10	14,32	17,77	21,72	26,21	31,26	36,90	43,16	50,06	53,00				40						8,66	10,97	15,53	18,96	22,91	27,42	32,51	38,22	44,55	47,27				50								11,09	15,86	19,13	22,95	27,35	32,35	37,99	40,43				P	30			6,61	7,15	7,62	8,06	8,49	8,94	9,43	10,00	10,65	11,43	11,79				40					8,25	8,84	9,36	9,85	10,32	10,81	11,34	11,93	12,61	12,91				50							10,97	11,55	12,08	12,60	13,12	13,68	14,29	14,56																																																																																																																																																																																																																																																																																																																																																																																																																																																																																																																																																																																																																																																																																											
	50								7,60	11,06	13,40	16,08	19,16	22,69	26,72	28,49				P	30			4,78	5,12	5,42	5,70	6,00	6,33	6,72	7,19	7,78	8,50	8,83				40					5,89	6,33	6,71	7,06	7,40	7,76	8,16	8,63	9,19	9,45				50							7,84	8,31	8,74	9,13	9,53	9,94	10,41	10,62			ZS92K4E-TWD	Q	30			6,45	8,46	11,99	14,89	18,29	22,25	26,84	32,12	38,16	45,03	48,02				40						6,95	9,09	13,05	16,03	19,48	23,46	28,03	33,28	39,25	41,86				50								9,36	13,60	16,48	19,79	23,61	28,00	33,02	35,22				P	30			5,28	5,76	6,19	6,60	6,98	7,36	7,76	8,18	8,65	9,17	9,40				40					6,52	7,09	7,60	8,07	8,51	8,94	9,36	9,81	10,28	10,48				50							8,71	9,31	9,85	10,36	10,84	11,31	11,79	11,98			ZS11M4E-TWD	Q	30			7,72	10,10	14,32	17,77	21,72	26,21	31,26	36,90	43,16	50,06	53,00				40						8,66	10,97	15,53	18,96	22,91	27,42	32,51	38,22	44,55	47,27				50								11,09	15,86	19,13	22,95	27,35	32,35	37,99	40,43				P	30			6,61	7,15	7,62	8,06	8,49	8,94	9,43	10,00	10,65	11,43	11,79				40					8,25	8,84	9,36	9,85	10,32	10,81	11,34	11,93	12,61	12,91				50							10,97	11,55	12,08	12,60	13,12	13,68	14,29	14,56																																																																																																																																																																																																																																																																																																																																																																																																																																																																																																																																																																																																																																																																																																														
	P	30			4,78	5,12	5,42	5,70	6,00	6,33	6,72	7,19	7,78	8,50	8,83				40					5,89	6,33	6,71	7,06	7,40	7,76	8,16	8,63	9,19	9,45				50							7,84	8,31	8,74	9,13	9,53	9,94	10,41	10,62			ZS92K4E-TWD	Q	30			6,45	8,46	11,99	14,89	18,29	22,25	26,84	32,12	38,16	45,03	48,02				40						6,95	9,09	13,05	16,03	19,48	23,46	28,03	33,28	39,25	41,86				50								9,36	13,60	16,48	19,79	23,61	28,00	33,02	35,22				P	30			5,28	5,76	6,19	6,60	6,98	7,36	7,76	8,18	8,65	9,17	9,40				40					6,52	7,09	7,60	8,07	8,51	8,94	9,36	9,81	10,28	10,48				50							8,71	9,31	9,85	10,36	10,84	11,31	11,79	11,98			ZS11M4E-TWD	Q	30			7,72	10,10	14,32	17,77	21,72	26,21	31,26	36,90	43,16	50,06	53,00				40						8,66	10,97	15,53	18,96	22,91	27,42	32,51	38,22	44,55	47,27				50								11,09	15,86	19,13	22,95	27,35	32,35	37,99	40,43				P	30			6,61	7,15	7,62	8,06	8,49	8,94	9,43	10,00	10,65	11,43	11,79				40					8,25	8,84	9,36	9,85	10,32	10,81	11,34	11,93	12,61	12,91				50							10,97	11,55	12,08	12,60	13,12	13,68	14,29	14,56																																																																																																																																																																																																																																																																																																																																																																																																																																																																																																																																																																																																																																																																																																																																	
	40					5,89	6,33	6,71	7,06	7,40	7,76	8,16	8,63	9,19	9,45				50							7,84	8,31	8,74	9,13	9,53	9,94	10,41	10,62			ZS92K4E-TWD	Q	30			6,45	8,46	11,99	14,89	18,29	22,25	26,84	32,12	38,16	45,03	48,02				40						6,95	9,09	13,05	16,03	19,48	23,46	28,03	33,28	39,25	41,86				50								9,36	13,60	16,48	19,79	23,61	28,00	33,02	35,22				P	30			5,28	5,76	6,19	6,60	6,98	7,36	7,76	8,18	8,65	9,17	9,40				40					6,52	7,09	7,60	8,07	8,51	8,94	9,36	9,81	10,28	10,48				50							8,71	9,31	9,85	10,36	10,84	11,31	11,79	11,98			ZS11M4E-TWD	Q	30			7,72	10,10	14,32	17,77	21,72	26,21	31,26	36,90	43,16	50,06	53,00				40						8,66	10,97	15,53	18,96	22,91	27,42	32,51	38,22	44,55	47,27				50								11,09	15,86	19,13	22,95	27,35	32,35	37,99	40,43				P	30			6,61	7,15	7,62	8,06	8,49	8,94	9,43	10,00	10,65	11,43	11,79				40					8,25	8,84	9,36	9,85	10,32	10,81	11,34	11,93	12,61	12,91				50							10,97	11,55	12,08	12,60	13,12	13,68	14,29	14,56																																																																																																																																																																																																																																																																																																																																																																																																																																																																																																																																																																																																																																																																																																																																																			
	50							7,84	8,31	8,74	9,13	9,53	9,94	10,41	10,62			ZS92K4E-TWD	Q	30			6,45	8,46	11,99	14,89	18,29	22,25	26,84	32,12	38,16	45,03	48,02				40						6,95	9,09	13,05	16,03	19,48	23,46	28,03	33,28	39,25	41,86				50								9,36	13,60	16,48	19,79	23,61	28,00	33,02	35,22				P	30			5,28	5,76	6,19	6,60	6,98	7,36	7,76	8,18	8,65	9,17	9,40				40					6,52	7,09	7,60	8,07	8,51	8,94	9,36	9,81	10,28	10,48				50							8,71	9,31	9,85	10,36	10,84	11,31	11,79	11,98			ZS11M4E-TWD	Q	30			7,72	10,10	14,32	17,77	21,72	26,21	31,26	36,90	43,16	50,06	53,00				40						8,66	10,97	15,53	18,96	22,91	27,42	32,51	38,22	44,55	47,27				50								11,09	15,86	19,13	22,95	27,35	32,35	37,99	40,43				P	30			6,61	7,15	7,62	8,06	8,49	8,94	9,43	10,00	10,65	11,43	11,79				40					8,25	8,84	9,36	9,85	10,32	10,81	11,34	11,93	12,61	12,91				50							10,97	11,55	12,08	12,60	13,12	13,68	14,29	14,56																																																																																																																																																																																																																																																																																																																																																																																																																																																																																																																																																																																																																																																																																																																																																																					
ZS92K4E-TWD	Q	30			6,45	8,46	11,99	14,89	18,29	22,25	26,84	32,12	38,16	45,03	48,02				40						6,95	9,09	13,05	16,03	19,48	23,46	28,03	33,28	39,25	41,86				50								9,36	13,60	16,48	19,79	23,61	28,00	33,02	35,22				P	30			5,28	5,76	6,19	6,60	6,98	7,36	7,76	8,18	8,65	9,17	9,40				40					6,52	7,09	7,60	8,07	8,51	8,94	9,36	9,81	10,28	10,48				50							8,71	9,31	9,85	10,36	10,84	11,31	11,79	11,98			ZS11M4E-TWD	Q	30			7,72	10,10	14,32	17,77	21,72	26,21	31,26	36,90	43,16	50,06	53,00				40						8,66	10,97	15,53	18,96	22,91	27,42	32,51	38,22	44,55	47,27				50								11,09	15,86	19,13	22,95	27,35	32,35	37,99	40,43				P	30			6,61	7,15	7,62	8,06	8,49	8,94	9,43	10,00	10,65	11,43	11,79				40					8,25	8,84	9,36	9,85	10,32	10,81	11,34	11,93	12,61	12,91				50							10,97	11,55	12,08	12,60	13,12	13,68	14,29	14,56																																																																																																																																																																																																																																																																																																																																																																																																																																																																																																																																																																																																																																																																																																																																																																																							
	40						6,95	9,09	13,05	16,03	19,48	23,46	28,03	33,28	39,25	41,86				50								9,36	13,60	16,48	19,79	23,61	28,00	33,02	35,22				P	30			5,28	5,76	6,19	6,60	6,98	7,36	7,76	8,18	8,65	9,17	9,40				40					6,52	7,09	7,60	8,07	8,51	8,94	9,36	9,81	10,28	10,48				50							8,71	9,31	9,85	10,36	10,84	11,31	11,79	11,98			ZS11M4E-TWD	Q	30			7,72	10,10	14,32	17,77	21,72	26,21	31,26	36,90	43,16	50,06	53,00				40						8,66	10,97	15,53	18,96	22,91	27,42	32,51	38,22	44,55	47,27				50								11,09	15,86	19,13	22,95	27,35	32,35	37,99	40,43				P	30			6,61	7,15	7,62	8,06	8,49	8,94	9,43	10,00	10,65	11,43	11,79				40					8,25	8,84	9,36	9,85	10,32	10,81	11,34	11,93	12,61	12,91				50							10,97	11,55	12,08	12,60	13,12	13,68	14,29	14,56																																																																																																																																																																																																																																																																																																																																																																																																																																																																																																																																																																																																																																																																																																																																																																																																									
	50								9,36	13,60	16,48	19,79	23,61	28,00	33,02	35,22				P	30			5,28	5,76	6,19	6,60	6,98	7,36	7,76	8,18	8,65	9,17	9,40				40					6,52	7,09	7,60	8,07	8,51	8,94	9,36	9,81	10,28	10,48				50							8,71	9,31	9,85	10,36	10,84	11,31	11,79	11,98			ZS11M4E-TWD	Q	30			7,72	10,10	14,32	17,77	21,72	26,21	31,26	36,90	43,16	50,06	53,00				40						8,66	10,97	15,53	18,96	22,91	27,42	32,51	38,22	44,55	47,27				50								11,09	15,86	19,13	22,95	27,35	32,35	37,99	40,43				P	30			6,61	7,15	7,62	8,06	8,49	8,94	9,43	10,00	10,65	11,43	11,79				40					8,25	8,84	9,36	9,85	10,32	10,81	11,34	11,93	12,61	12,91				50							10,97	11,55	12,08	12,60	13,12	13,68	14,29	14,56																																																																																																																																																																																																																																																																																																																																																																																																																																																																																																																																																																																																																																																																																																																																																																																																																												
	P	30			5,28	5,76	6,19	6,60	6,98	7,36	7,76	8,18	8,65	9,17	9,40				40					6,52	7,09	7,60	8,07	8,51	8,94	9,36	9,81	10,28	10,48				50							8,71	9,31	9,85	10,36	10,84	11,31	11,79	11,98			ZS11M4E-TWD	Q	30			7,72	10,10	14,32	17,77	21,72	26,21	31,26	36,90	43,16	50,06	53,00				40						8,66	10,97	15,53	18,96	22,91	27,42	32,51	38,22	44,55	47,27				50								11,09	15,86	19,13	22,95	27,35	32,35	37,99	40,43				P	30			6,61	7,15	7,62	8,06	8,49	8,94	9,43	10,00	10,65	11,43	11,79				40					8,25	8,84	9,36	9,85	10,32	10,81	11,34	11,93	12,61	12,91				50							10,97	11,55	12,08	12,60	13,12	13,68	14,29	14,56																																																																																																																																																																																																																																																																																																																																																																																																																																																																																																																																																																																																																																																																																																																																																																																																																																															
	40					6,52	7,09	7,60	8,07	8,51	8,94	9,36	9,81	10,28	10,48				50							8,71	9,31	9,85	10,36	10,84	11,31	11,79	11,98			ZS11M4E-TWD	Q	30			7,72	10,10	14,32	17,77	21,72	26,21	31,26	36,90	43,16	50,06	53,00				40						8,66	10,97	15,53	18,96	22,91	27,42	32,51	38,22	44,55	47,27				50								11,09	15,86	19,13	22,95	27,35	32,35	37,99	40,43				P	30			6,61	7,15	7,62	8,06	8,49	8,94	9,43	10,00	10,65	11,43	11,79				40					8,25	8,84	9,36	9,85	10,32	10,81	11,34	11,93	12,61	12,91				50							10,97	11,55	12,08	12,60	13,12	13,68	14,29	14,56																																																																																																																																																																																																																																																																																																																																																																																																																																																																																																																																																																																																																																																																																																																																																																																																																																																																	
	50							8,71	9,31	9,85	10,36	10,84	11,31	11,79	11,98			ZS11M4E-TWD	Q	30			7,72	10,10	14,32	17,77	21,72	26,21	31,26	36,90	43,16	50,06	53,00				40						8,66	10,97	15,53	18,96	22,91	27,42	32,51	38,22	44,55	47,27				50								11,09	15,86	19,13	22,95	27,35	32,35	37,99	40,43				P	30			6,61	7,15	7,62	8,06	8,49	8,94	9,43	10,00	10,65	11,43	11,79				40					8,25	8,84	9,36	9,85	10,32	10,81	11,34	11,93	12,61	12,91				50							10,97	11,55	12,08	12,60	13,12	13,68	14,29	14,56																																																																																																																																																																																																																																																																																																																																																																																																																																																																																																																																																																																																																																																																																																																																																																																																																																																																																			
ZS11M4E-TWD	Q	30			7,72	10,10	14,32	17,77	21,72	26,21	31,26	36,90	43,16	50,06	53,00				40						8,66	10,97	15,53	18,96	22,91	27,42	32,51	38,22	44,55	47,27				50								11,09	15,86	19,13	22,95	27,35	32,35	37,99	40,43				P	30			6,61	7,15	7,62	8,06	8,49	8,94	9,43	10,00	10,65	11,43	11,79				40					8,25	8,84	9,36	9,85	10,32	10,81	11,34	11,93	12,61	12,91				50							10,97	11,55	12,08	12,60	13,12	13,68	14,29	14,56																																																																																																																																																																																																																																																																																																																																																																																																																																																																																																																																																																																																																																																																																																																																																																																																																																																																																																					
	40						8,66	10,97	15,53	18,96	22,91	27,42	32,51	38,22	44,55	47,27				50								11,09	15,86	19,13	22,95	27,35	32,35	37,99	40,43				P	30			6,61	7,15	7,62	8,06	8,49	8,94	9,43	10,00	10,65	11,43	11,79				40					8,25	8,84	9,36	9,85	10,32	10,81	11,34	11,93	12,61	12,91				50							10,97	11,55	12,08	12,60	13,12	13,68	14,29	14,56																																																																																																																																																																																																																																																																																																																																																																																																																																																																																																																																																																																																																																																																																																																																																																																																																																																																																																																							
	50								11,09	15,86	19,13	22,95	27,35	32,35	37,99	40,43				P	30			6,61	7,15	7,62	8,06	8,49	8,94	9,43	10,00	10,65	11,43	11,79				40					8,25	8,84	9,36	9,85	10,32	10,81	11,34	11,93	12,61	12,91				50							10,97	11,55	12,08	12,60	13,12	13,68	14,29	14,56																																																																																																																																																																																																																																																																																																																																																																																																																																																																																																																																																																																																																																																																																																																																																																																																																																																																																																																																										
	P	30			6,61	7,15	7,62	8,06	8,49	8,94	9,43	10,00	10,65	11,43	11,79				40					8,25	8,84	9,36	9,85	10,32	10,81	11,34	11,93	12,61	12,91				50							10,97	11,55	12,08	12,60	13,12	13,68	14,29	14,56																																																																																																																																																																																																																																																																																																																																																																																																																																																																																																																																																																																																																																																																																																																																																																																																																																																																																																																																																													
	40					8,25	8,84	9,36	9,85	10,32	10,81	11,34	11,93	12,61	12,91				50							10,97	11,55	12,08	12,60	13,12	13,68	14,29	14,56																																																																																																																																																																																																																																																																																																																																																																																																																																																																																																																																																																																																																																																																																																																																																																																																																																																																																																																																																																															
	50							10,97	11,55	12,08	12,60	13,12	13,68	14,29	14,56																																																																																																																																																																																																																																																																																																																																																																																																																																																																																																																																																																																																																																																																																																																																																																																																																																																																																																																																																																																																	

Q(kW)= Capacity / Capacità / Capacidad
P(kW)= Power Input / Potenza Assorbita / Potencia absorbida

Operating Conditions
Condizioni di funzionamento
Condiciones de funcionamiento

20°C Suction Gas Return
Temp. Aspirazione 20°C
20°C retorno de gas de aspiración

□ 10K Suction Superheat / Gas Surriscaldato / recalentamiento en aspiración

R134a - ZF Scroll

50Hz

Compressor Compensore Compresor	Cond Temp °C	Evaporating Temperature Temperatura Evaporazione °C Temperatura de evaporación														
		-50	-45	-40	-35	-30	-25	-20	-15	-10	-5	0	5	7	10	12,5
		ZF13K4E-TFD	Q	30		1,30	1,67	2,12	2,66	3,32	4,11	5,04	6,14	7,41	8,88	9,53
		40		1,18	1,54	1,96	2,47	3,06	3,78	4,62	5,60	6,75	8,07	8,65		
		50		1,06	1,40	1,79	2,25	2,78	3,42	4,16	5,03	6,04	7,22	7,74		
	P	30		1,14	1,20	1,25	1,31	1,37	1,44	1,52	1,61	1,71	1,83	1,89		
		40		1,34	1,41	1,47	1,54	1,60	1,68	1,75	1,84	1,94	2,06	2,11		
		50		1,56	1,65	1,73	1,80	1,88	1,96	2,04	2,13	2,23	2,35	2,40		
ZF13K4E-TFD ECO	Q	30		1,42	1,80	2,26	2,83	3,52	4,34	5,30	6,43	7,72	9,21	9,85		
		40			1,68	2,13	2,67	3,32	4,08	4,98	6,03	7,23	8,60	9,20		
		50					2,49	3,10	3,81	4,64	5,60	6,70	7,97	8,52		
	P	30		1,19	1,22	1,27	1,32	1,39	1,47	1,55	1,63	1,71	1,78	1,81		
		40			1,45	1,49	1,55	1,62	1,70	1,78	1,87	1,96	2,05	2,09		
		50					1,85	1,92	2,00	2,09	2,18	2,28	2,38	2,42		
ZF15K4E-TFD	Q	30		1,55	1,99	2,54	3,21	4,03	5,01	6,17	7,52	9,09	10,89	11,68		
		40		1,40	1,82	2,32	2,94	3,68	4,57	5,62	6,86	8,29	9,94	10,66		
		50		1,24	1,62	2,08	2,63	3,30	4,10	5,04	6,15	7,45	8,94	9,60		
	P	30		1,41	1,48	1,54	1,62	1,71	1,80	1,91	2,02	2,14	2,28	2,33		
		40		1,66	1,73	1,80	1,89	1,98	2,08	2,20	2,32	2,44	2,58	2,64		
		50		1,95	2,03	2,11	2,20	2,30	2,41	2,53	2,65	2,79	2,93	2,99		
ZF15K4E-TFD ECO	Q	30		1,64	2,14	2,75	3,47	4,32	5,31	6,47	7,80	9,33	11,07	11,83		
		40			2,01	2,58	3,25	4,05	4,98	6,07	7,32	8,76	10,40	11,11		
		50					3,05	3,78	4,63	5,63	6,78	8,11	9,63	10,30		
	P	30		1,42	1,49	1,55	1,61	1,68	1,77	1,86	1,99	2,13	2,31	2,39		
		40			1,72	1,81	1,90	1,98	2,07	2,17	2,28	2,41	2,56	2,63		
		50					2,19	2,31	2,42	2,54	2,66	2,79	2,93	3,00		
ZF18K4E-TFD	Q	30		1,79	2,31	2,96	3,77	4,74	5,92	7,31	8,96	10,88	13,10	14,07		
		40		1,60	2,10	2,70	3,43	4,32	5,38	6,65	8,14	9,88	11,90	12,79		
		50		1,44	1,90	2,44	3,10	3,88	4,82	5,95	7,27	8,83	10,64	11,45		
	P	30		1,90	1,95	2,02	2,10	2,19	2,29	2,39	2,51	2,63	2,76	2,81		
		40		2,17	2,25	2,33	2,43	2,53	2,64	2,75	2,87	3,00	3,14	3,19		
		50		2,49	2,59	2,69	2,81	2,92	3,05	3,18	3,31	3,45	3,59	3,65		
ZF18K4E-TFD ECO	Q	30		1,91	2,46	3,15	3,99	5,01	6,21	7,63	9,27	11,16	13,31	14,25		
		40			2,33	2,96	3,74	4,68	5,80	7,12	8,66	10,43	12,46	13,35		
		50					3,49	4,34	5,36	6,57	7,99	9,64	11,53	12,36		
	P	30		1,89	1,97	2,04	2,11	2,19	2,28	2,37	2,49	2,63	2,79	2,86		
		40			2,26	2,36	2,45	2,55	2,65	2,75	2,87	3,00	3,15	3,22		
		50					2,82	2,95	3,07	3,20	3,32	3,46	3,62	3,68		

Q(kW)= Capacity / Capacità / Capacidad
P(kW)= Power Input / Potenza Assorbita / Potencia absorbida
ECO = Economizer / Economizzatore / Economizador

Operating Conditions
Condizioni di funzionamento
Condiciones de funcionamiento
20°C Suction Gas Return
Temp. Aspirazione 20°C
20°C retorno de gas de aspiración

R134a - ZS Scroll

50Hz

Compressor Compressore Compresor	Cond Temp °C	Evaporating Temperature Temperatura Evaporazione °C Temperatura de evaporación													
		-50	-45	-40	-35	-30	-25	-20	-15	-10	-5	0	5	7	10
ZS21K4E-TFD	Q	30					1,35	1,72	2,17	2,72	3,37	4,13	5,02	6,03	6,48
		40					1,56	1,97	2,47	3,06	3,76	4,57	5,51	5,92	
		50						1,76	2,20	2,73	3,36	4,10	4,94	5,32	
	P	30					0,76	0,81	0,86	0,91	0,97	1,03	1,12	1,22	1,26
		40						0,94	0,99	1,05	1,11	1,17	1,25	1,34	1,38
		50							1,16	1,23	1,29	1,36	1,43	1,52	1,55
ZS26K4E-TFD	Q	30					1,67	2,13	2,69	3,37	4,18	5,12	6,21	7,47	8,02
		40						1,93	2,44	3,06	3,79	4,66	5,66	6,82	7,33
		50							2,18	2,73	3,39	4,17	5,07	6,12	6,58
	P	30					0,94	1,00	1,06	1,13	1,20	1,28	1,38	1,51	1,56
		40						1,16	1,23	1,30	1,37	1,45	1,55	1,66	1,71
		50							1,44	1,52	1,60	1,68	1,77	1,88	1,92
ZS30K4E-TFD	Q	30					1,96	2,50	3,16	3,96	4,90	6,01	7,29	8,77	9,42
		40						2,26	2,87	3,59	4,45	5,47	6,64	8,00	8,60
		50							2,56	3,21	3,98	4,89	5,96	7,19	7,73
	P	30					1,10	1,18	1,25	1,32	1,41	1,50	1,62	1,77	1,83
		40						1,36	1,45	1,53	1,61	1,71	1,82	1,95	2,01
		50							1,69	1,78	1,88	1,98	2,08	2,20	2,26
ZS38K4E-TFD	Q	30					2,42	3,09	3,91	4,89	6,05	7,43	9,03	10,88	11,70
		40						2,81	3,55	4,44	5,50	6,74	8,20	9,89	10,63
		50							3,18	3,98	4,92	6,04	7,34	8,86	9,53
	P	30					1,37	1,45	1,54	1,64	1,75	1,88	2,04	2,22	2,30
		40						1,66	1,77	1,88	2,00	2,13	2,27	2,43	2,50
		50							2,03	2,17	2,30	2,44	2,58	2,73	2,80
ZS45K4E-TFD	Q	30					2,80	3,61	4,58	5,75	7,14	8,78	10,71	12,95	13,94
		40						3,26	4,15	5,22	6,49	7,98	9,73	11,78	12,68
		50							3,72	4,68	5,81	7,14	8,71	10,55	11,36
	P	30					1,89	1,98	2,07	2,15	2,25	2,36	2,49	2,65	2,73
		40						2,26	2,37	2,47	2,58	2,70	2,84	2,99	3,06
		50							2,69	2,83	2,96	3,09	3,24	3,40	3,48

Q(kW)= Capacity / Capacità / Capacidad
P(kW)= Power Input / Potenza Assorbita / Potencia absorbida

Operating Conditions
 Condizioni di funzionamento
 Condiciones de funcionamiento

20°C Suction Gas Return
 Temp. Aspirazione 20°C
 20°C retorno de gas de aspiración

R134a - ZB Scroll

50Hz

Compressor Compressore Compresor	Cond Temp °C	Evaporating Temperature Temperatura Evaporazione °C Temperatura de evaporación																
		-50	-45	-40	-35	-30	-25	-20	-15	-10	-5	0	5	7	10	12,5		
		ZB15KCE-TFD	Q	30														
40										1,29	1,68	2,14	2,75	3,38	4,12	4,45	4,98	5,46
50																		
P	30																	
	40									0,91	0,90	0,88	0,86	0,84	0,83	0,84	0,84	0,86
	50																	
ZB19KCE-TFD	Q	30																
		40																
		50																
	P	30																
		40								0,89	0,90	0,90	0,89	0,87	0,85	0,85	0,84	
		50																
ZB21KCE-TFD	Q	30																
		40																
		50																
	P	30																
		40								1,10	1,09	1,07	1,05	1,03	1,01	1,00	0,99	
		50																
ZB26KCE-TFD	Q	30																
		40																
		50																
	P	30																
		40								1,20	1,17	1,15	1,15	1,14	1,14	1,13	1,12	
		50																
ZB30KCE-TFD	Q	30																
		40																
		50																
	P	30																
		40								1,43	1,44	1,45	1,46	1,46	1,47	1,47	1,48	
		50																
ZB38KCE-TFD	Q	30																
		40																
		50																
	P	30																
		40								1,67	1,71	1,73	1,75	1,76	1,78	1,79	1,80	
		50																
ZB42KCE-PFJ <i>Preliminary Data</i> <i>Dati Preliminari</i> <i>Datos preliminares</i>	Q	30																
		40																
		50																
	P	30																
		40								1,84	1,83	1,82	1,80	1,79	1,81	1,82	1,87	
		50																
ZB45KCE-TFD	Q	30																
		40																
		50																
	P	30																
		40								2,02	2,01	2,01	2,02	2,04	2,06	2,07	2,09	
		50																
ZB56KCE-TWD <i>Preliminary Data</i> <i>Dati Preliminari</i> <i>Datos preliminares</i>	Q	30																
		40																
		50																
	P	30																
		40								2,51	2,56	2,59	2,63	2,68	2,75	2,79	2,88	
		50																
ZB75KCE-TWD <i>Preliminary Data</i> <i>Dati Preliminari</i> <i>Datos preliminares</i>	Q	30																
		40																
		50																
	P	30																
		40								2,88	3,01	3,14	3,29	3,47	3,71	3,82	4,03	
		50																
ZB92KCE-TWD <i>Preliminary Data</i> <i>Dati Preliminari</i> <i>Datos preliminares</i>	Q	30																
		40																
		50																
	P	30																
		40								3,92	4,04	4,16	4,30	4,46	4,69	4,81	5,03	
		50																
ZB11MCE-TWD <i>Preliminary Data</i> <i>Dati Preliminari</i> <i>Datos preliminares</i>	Q	30																
		40																
		50																
	P	30																
		40								4,68	4,80	4,93	5,06	5,24	5,49	5,62	5,87	
		50																

Q(kW)= Capacity / Capacità / Capacidad
P(kW)= Power Input / Potenza Assorbita / Potencia absorbida

Operating Conditions
Condizioni di funzionamento
Condiciones de funcionamiento

20°C Suction Gas Return
Temp. Aspirazione 20°C
20°C ritorno de gas de aspiración

10K Suction Superheat / Gas Surriscaldato / recalentamiento en aspiración

R22 - ZF Scroll

50Hz

Compressor Compressore Compresor	Cond Temp °C	Evaporating Temperature Temperatura Evaporazione °C Temperatura de evaporación															
		-50	-45	-40	-35	-30	-25	-20	-15	-10	-5	0	5	7	10	12,5	
		ZF24K4E-TWD	Q	30	4,07	5,14	6,42	7,93	9,70	11,79	14,20	16,99	20,18				
		40	3,83	4,79	5,94	7,30	8,91	10,81	13,03	15,59	18,54	21,92	23,39				
		50	3,64	4,47	5,46	6,66	8,08	9,77	11,76	14,09	16,78	19,87	21,23				
	P	30	3,58	3,86	4,07	4,24	4,38	4,52	4,67	4,87	5,12						
		40	3,99	4,38	4,68	4,91	5,10	5,26	5,42	5,59	5,81	6,08	6,21				
		50	4,39	4,92	5,34	5,66	5,92	6,13	6,31	6,50	6,69	6,93	7,04				
ZF24K4E-TWD ECO	Q	30	4,50	5,61	6,90	8,41	10,17	12,23	14,61	17,36	20,51						
		40	4,30	5,35	6,57	7,98	9,62	11,53	13,74	16,29	19,22	22,56	24,02				
		50				7,41	8,93	10,69	12,73	15,08	17,79	20,88	22,24				
	P	30	3,88	3,98	4,08	4,20	4,34	4,51	4,72	4,97	5,27						
		40	4,48	4,60	4,72	4,85	5,00	5,18	5,40	5,66	5,96	6,33	6,49				
		50				5,58	5,75	5,95	6,18	6,46	6,78	7,16	7,33				
ZF33K4E-TWD	Q	30	5,23	6,74	8,60	10,79	13,34	16,22	19,46	23,05	26,99						
		40	4,77	6,16	7,88	9,93	12,30	15,00	18,04	21,40	25,10	29,14	30,85				
		50	4,46	5,71	7,26	9,12	11,29	13,77	16,57	19,67	23,10	26,84	28,42				
	P	30	4,62	4,85	5,10	5,36	5,63	5,92	6,24	6,59	6,97						
		40	5,45	5,69	5,95	6,22	6,52	6,84	7,19	7,57	7,99	8,45	8,65				
		50	6,42	6,67	6,94	7,24	7,56	7,91	8,29	8,71	9,18	9,68	9,90				
ZF33K4E-TWD ECO	Q	30	6,08	7,59	9,29	11,25	13,55	16,26	19,46	23,22	27,63						
		40	5,87	7,24	8,76	10,52	12,59	15,04	17,96	21,40	25,47	30,22	32,33				
		50				9,72	11,50	13,63	16,20	19,27	22,92	27,24	29,16				
	P	30	4,93	5,14	5,35	5,59	5,86	6,19	6,59	7,07	7,65						
		40	5,66	5,97	6,26	6,55	6,86	7,20	7,58	8,03	8,56	9,19	9,47				
		50				7,64	8,03	8,42	8,84	9,30	9,82	10,42	10,68				
ZF40K4E-TWD	Q	30	7,30	8,97	11,01	13,49	16,47	20,02	24,22	29,11	34,78						
		40	6,81	8,32	10,17	12,41	15,11	18,35	22,19	26,69	31,92	37,96	40,62				
		50	6,09	7,45	9,09	11,10	13,53	16,46	19,94	24,05	28,86	34,42	36,88				
	P	30	5,88	6,14	6,39	6,64	6,91	7,20	7,51	7,87	8,26						
		40	6,87	7,20	7,51	7,81	8,12	8,44	8,78	9,15	9,55	10,00	10,19				
		50	8,01	8,42	8,81	9,18	9,55	9,93	10,31	10,71	11,14	11,60	11,80				
ZF40K4E-TWD ECO	Q	30	6,92	8,74	10,91	13,48	16,50	20,01	24,07	28,73	34,04						
		40	6,46	8,18	10,21	12,59	15,38	18,61	22,35	26,65	31,54	37,09	39,51				
		50				11,67	14,23	17,20	20,63	24,57	29,06	34,16	36,38				
	P	30	5,88	6,15	6,42	6,70	7,00	7,32	7,67	8,06	8,49						
		40	6,78	7,14	7,50	7,84	8,19	8,55	8,93	9,33	9,77	10,23	10,43				
		50				9,08	9,51	9,94	10,37	10,81	11,27	11,76	11,96				
ZF48K4E-TWD	Q	30	7,93	9,97	12,44	15,40	18,90	23,03	27,83	33,37	39,72						
		40	7,30	9,17	11,43	14,12	17,32	21,09	25,49	30,58	36,43	43,11	46,02				
		50	6,56	8,25	10,28	12,69	15,57	18,96	22,95	27,58	32,92	39,04	41,71				
	P	30	7,40	7,72	8,05	8,38	8,74	9,11	9,51	9,95	10,42						
		40	8,53	8,92	9,32	9,71	10,12	10,55	10,99	11,47	11,98	12,52	12,75				
		50	9,97	10,44	10,90	11,37	11,84	12,32	12,82	13,34	13,89	14,47	14,71				

Q(kW)= Capacity / Capacità / Capacidad

P(kW)= Power Input / Potenza Assorbita / Potencia absorbida

ECO = Economizer / Economizzatore / Economizador

Operating Conditions

Condizioni di funzionamento

Condiciones de funcionamiento

20°C Suction Gas Return

Temp. Aspirazione 20°C

20°C retorno de gas de aspiración

R22 - ZS Scroll

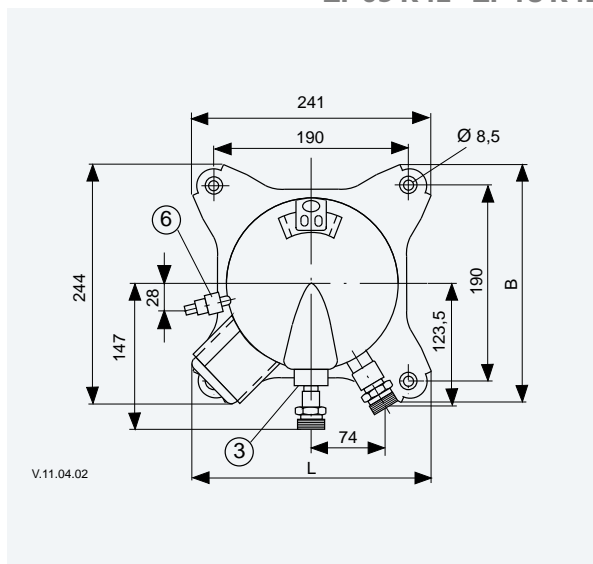
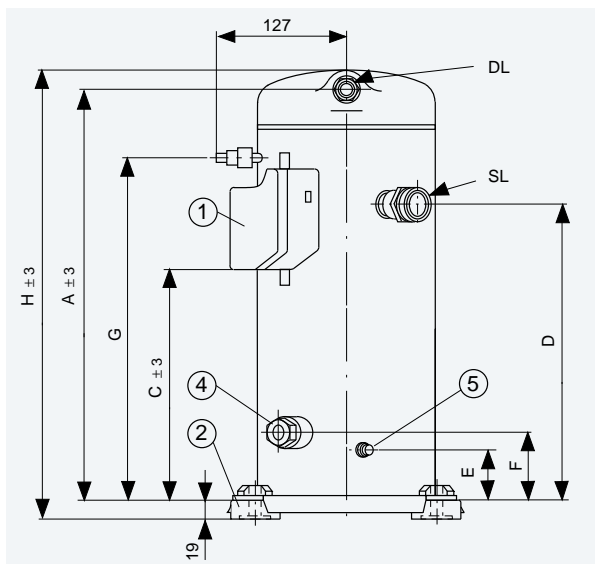
50Hz

Compressor Compresore Compresor	Cond Temp °C	Evaporating Temperature Temperatura Evaporazione °C Temperatura de evaporación																																																																																																																																																																																																																																																																																																																																																																																																																																																																																																																																																																																																																																																																																																																																																																																																																																																																																																																																																			
		-50	-45	-40	-35	-30	-25	-20	-15	-10	-5	0	5	7	10	12,5																																																																																																																																																																																																																																																																																																																																																																																																																																																																																																																																																																																																																																																																																																																																																																																																																																																																																																																																					
		ZS21K4E-TFD	Q	30						3,58	4,36	5,29	6,36	7,59	8,99	9,61					40							3,99	4,85	5,84	6,98	8,29	8,86					50								4,36	5,30	6,34	7,53	8,05				P	30					1,48	1,56	1,65	1,76	1,89	2,04	2,11						40						1,82	1,91	2,00	2,12	2,25	2,31						50							2,23	2,32	2,43	2,55	2,60				ZS26K4E-TFD	Q	30						4,44	5,41	6,56	7,88	9,40	11,11	11,86					40							4,95	6,02	7,24	8,66	10,27	10,97					50								5,42	6,56	7,84	9,31	9,96				P	30					1,81	1,91	2,04	2,19	2,37	2,58	2,68						40						2,21	2,33	2,47	2,63	2,83	2,91						50							2,72	2,85	3,00	3,18	3,26				ZS30K4E-TFD	Q	30						5,09	6,21	7,54	9,07	10,80	12,76	13,60					40							5,67	6,93	8,35	9,96	11,77	12,56					50								6,18	7,55	9,02	10,68	11,40				P	30					1,97	2,11	2,26	2,44	2,63	2,84	2,93						40						2,45	2,58	2,75	2,96	3,21	3,32						50							3,06	3,19	3,38	3,64	3,76				ZS38K4E-TFD	Q	30						6,26	7,65	9,28	11,16	13,29	15,70	16,74					40							6,98	8,53	10,27	12,25	14,49	15,45					50								7,61	9,28	11,10	13,14	14,03				P	30					2,43	2,59	2,78	3,00	3,24	3,50	3,61						40						3,01	3,17	3,38	3,64	3,95	4,09						50							3,76	3,92	4,16	4,48	4,62				ZS45K4E-TFD	Q	30						7,48	9,10	11,10	13,42	16,07	19,03	20,31					40							8,38	10,18	12,30	14,75	17,53	18,73					50								9,25	11,18	13,37	15,91	17,01				P	30					3,11	3,26	3,43	3,65	3,94	4,32	4,50						40						3,83	3,99	4,19	4,44	4,76	4,92						50							4,74	4,90	5,10	5,37	5,50				ZS56K4E-TWD	Q	30						9,31	11,34	13,79	16,63	19,89							40							10,33	12,56	15,14	18,16	21,61	23,12					50								13,67	16,36	19,52	20,91					P	30					3,85	3,99	4,18	4,44	4,76								40						4,63	4,81	5,05	5,36	5,73	5,90						50							5,89	6,19	6,57	6,74					ZS75K4E-TWD	Q	30						12,31	14,99	18,24	22,03	26,37							40							13,65	16,55	19,99	24,05	28,72	30,76					50								18,02	21,57	25,81	27,69					P	30					5,08	5,28	5,54	5,87	6,29								40						6,13	6,37	6,68	7,08	7,57	7,79						50							7,80	8,20	8,68	8,91					ZS92K4E-TWD	Q	30						16,73	20,15	24,32	29,19	34,83							40							18,44	22,27	26,75	31,96	37,97	40,61					50								24,11	28,88	34,41	36,85					P	30					6,87	7,17	7,49	7,85	8,26								40						8,42	8,76	9,13	9,53	9,98	10,18						50							10,70	11,12	11,58	11,77					ZS11M4E-TWD	Q	30						18,39	22,49	27,30	32,82	39,14							40							20,48	24,97	30,05	35,90	42,60	45,53					50								27,10	32,41	38,53	41,22					P	30					7,89	8,35	8,81	9,33	9,94								40						9,68	10,20	10,71	11,24	11,87	12,15						50								12,43	12,99	13,56	13,81	
		40							3,99	4,85	5,84	6,98	8,29	8,86					50								4,36	5,30	6,34	7,53	8,05				P	30					1,48	1,56	1,65	1,76	1,89	2,04	2,11						40						1,82	1,91	2,00	2,12	2,25	2,31						50							2,23	2,32	2,43	2,55	2,60				ZS26K4E-TFD	Q	30						4,44	5,41	6,56	7,88	9,40	11,11	11,86					40							4,95	6,02	7,24	8,66	10,27	10,97					50								5,42	6,56	7,84	9,31	9,96				P	30					1,81	1,91	2,04	2,19	2,37	2,58	2,68						40						2,21	2,33	2,47	2,63	2,83	2,91						50							2,72	2,85	3,00	3,18	3,26				ZS30K4E-TFD	Q	30						5,09	6,21	7,54	9,07	10,80	12,76	13,60					40							5,67	6,93	8,35	9,96	11,77	12,56					50								6,18	7,55	9,02	10,68	11,40				P	30					1,97	2,11	2,26	2,44	2,63	2,84	2,93						40						2,45	2,58	2,75	2,96	3,21	3,32						50							3,06	3,19	3,38	3,64	3,76				ZS38K4E-TFD	Q	30						6,26	7,65	9,28	11,16	13,29	15,70	16,74					40							6,98	8,53	10,27	12,25	14,49	15,45					50								7,61	9,28	11,10	13,14	14,03				P	30					2,43	2,59	2,78	3,00	3,24	3,50	3,61						40						3,01	3,17	3,38	3,64	3,95	4,09						50							3,76	3,92	4,16	4,48	4,62				ZS45K4E-TFD	Q	30						7,48	9,10	11,10	13,42	16,07	19,03	20,31					40							8,38	10,18	12,30	14,75	17,53	18,73					50								9,25	11,18	13,37	15,91	17,01				P	30					3,11	3,26	3,43	3,65	3,94	4,32	4,50						40						3,83	3,99	4,19	4,44	4,76	4,92						50							4,74	4,90	5,10	5,37	5,50				ZS56K4E-TWD	Q	30						9,31	11,34	13,79	16,63	19,89							40							10,33	12,56	15,14	18,16	21,61	23,12					50								13,67	16,36	19,52	20,91					P	30					3,85	3,99	4,18	4,44	4,76								40						4,63	4,81	5,05	5,36	5,73	5,90						50							5,89	6,19	6,57	6,74					ZS75K4E-TWD	Q	30						12,31	14,99	18,24	22,03	26,37							40							13,65	16,55	19,99	24,05	28,72	30,76					50								18,02	21,57	25,81	27,69					P	30					5,08	5,28	5,54	5,87	6,29								40						6,13	6,37	6,68	7,08	7,57	7,79						50							7,80	8,20	8,68	8,91					ZS92K4E-TWD	Q	30						16,73	20,15	24,32	29,19	34,83							40							18,44	22,27	26,75	31,96	37,97	40,61					50								24,11	28,88	34,41	36,85					P	30					6,87	7,17	7,49	7,85	8,26								40						8,42	8,76	9,13	9,53	9,98	10,18						50							10,70	11,12	11,58	11,77					ZS11M4E-TWD	Q	30						18,39	22,49	27,30	32,82	39,14							40							20,48	24,97	30,05	35,90	42,60	45,53					50								27,10	32,41	38,53	41,22					P	30					7,89	8,35	8,81	9,33	9,94								40						9,68	10,20	10,71	11,24	11,87	12,15						50								12,43	12,99	13,56	13,81																				
		50								4,36	5,30	6,34	7,53	8,05				P	30					1,48	1,56	1,65	1,76	1,89	2,04	2,11						40						1,82	1,91	2,00	2,12	2,25	2,31						50							2,23	2,32	2,43	2,55	2,60				ZS26K4E-TFD	Q	30						4,44	5,41	6,56	7,88	9,40	11,11	11,86					40							4,95	6,02	7,24	8,66	10,27	10,97					50								5,42	6,56	7,84	9,31	9,96				P	30					1,81	1,91	2,04	2,19	2,37	2,58	2,68						40						2,21	2,33	2,47	2,63	2,83	2,91						50							2,72	2,85	3,00	3,18	3,26				ZS30K4E-TFD	Q	30						5,09	6,21	7,54	9,07	10,80	12,76	13,60					40							5,67	6,93	8,35	9,96	11,77	12,56					50								6,18	7,55	9,02	10,68	11,40				P	30					1,97	2,11	2,26	2,44	2,63	2,84	2,93						40						2,45	2,58	2,75	2,96	3,21	3,32						50							3,06	3,19	3,38	3,64	3,76				ZS38K4E-TFD	Q	30						6,26	7,65	9,28	11,16	13,29	15,70	16,74					40							6,98	8,53	10,27	12,25	14,49	15,45					50								7,61	9,28	11,10	13,14	14,03				P	30					2,43	2,59	2,78	3,00	3,24	3,50	3,61						40						3,01	3,17	3,38	3,64	3,95	4,09						50							3,76	3,92	4,16	4,48	4,62				ZS45K4E-TFD	Q	30						7,48	9,10	11,10	13,42	16,07	19,03	20,31					40							8,38	10,18	12,30	14,75	17,53	18,73					50								9,25	11,18	13,37	15,91	17,01				P	30					3,11	3,26	3,43	3,65	3,94	4,32	4,50						40						3,83	3,99	4,19	4,44	4,76	4,92						50							4,74	4,90	5,10	5,37	5,50				ZS56K4E-TWD	Q	30						9,31	11,34	13,79	16,63	19,89							40							10,33	12,56	15,14	18,16	21,61	23,12					50								13,67	16,36	19,52	20,91					P	30					3,85	3,99	4,18	4,44	4,76								40						4,63	4,81	5,05	5,36	5,73	5,90						50							5,89	6,19	6,57	6,74					ZS75K4E-TWD	Q	30						12,31	14,99	18,24	22,03	26,37							40							13,65	16,55	19,99	24,05	28,72	30,76					50								18,02	21,57	25,81	27,69					P	30					5,08	5,28	5,54	5,87	6,29								40						6,13	6,37	6,68	7,08	7,57	7,79						50							7,80	8,20	8,68	8,91					ZS92K4E-TWD	Q	30						16,73	20,15	24,32	29,19	34,83							40							18,44	22,27	26,75	31,96	37,97	40,61					50								24,11	28,88	34,41	36,85					P	30					6,87	7,17	7,49	7,85	8,26								40						8,42	8,76	9,13	9,53	9,98	10,18						50							10,70	11,12	11,58	11,77					ZS11M4E-TWD	Q	30						18,39	22,49	27,30	32,82	39,14							40							20,48	24,97	30,05	35,90	42,60	45,53					50								27,10	32,41	38,53	41,22					P	30					7,89	8,35	8,81	9,33	9,94								40						9,68	10,20	10,71	11,24	11,87	12,15						50								12,43	12,99	13,56	13,81																																					
	P	30					1,48	1,56	1,65	1,76	1,89	2,04	2,11						40						1,82	1,91	2,00	2,12	2,25	2,31						50							2,23	2,32	2,43	2,55	2,60				ZS26K4E-TFD	Q	30						4,44	5,41	6,56	7,88	9,40	11,11	11,86					40							4,95	6,02	7,24	8,66	10,27	10,97					50								5,42	6,56	7,84	9,31	9,96				P	30					1,81	1,91	2,04	2,19	2,37	2,58	2,68						40						2,21	2,33	2,47	2,63	2,83	2,91						50							2,72	2,85	3,00	3,18	3,26				ZS30K4E-TFD	Q	30						5,09	6,21	7,54	9,07	10,80	12,76	13,60					40							5,67	6,93	8,35	9,96	11,77	12,56					50								6,18	7,55	9,02	10,68	11,40				P	30					1,97	2,11	2,26	2,44	2,63	2,84	2,93						40						2,45	2,58	2,75	2,96	3,21	3,32						50							3,06	3,19	3,38	3,64	3,76				ZS38K4E-TFD	Q	30						6,26	7,65	9,28	11,16	13,29	15,70	16,74					40							6,98	8,53	10,27	12,25	14,49	15,45					50								7,61	9,28	11,10	13,14	14,03				P	30					2,43	2,59	2,78	3,00	3,24	3,50	3,61						40						3,01	3,17	3,38	3,64	3,95	4,09						50							3,76	3,92	4,16	4,48	4,62				ZS45K4E-TFD	Q	30						7,48	9,10	11,10	13,42	16,07	19,03	20,31					40							8,38	10,18	12,30	14,75	17,53	18,73					50								9,25	11,18	13,37	15,91	17,01				P	30					3,11	3,26	3,43	3,65	3,94	4,32	4,50						40						3,83	3,99	4,19	4,44	4,76	4,92						50							4,74	4,90	5,10	5,37	5,50				ZS56K4E-TWD	Q	30						9,31	11,34	13,79	16,63	19,89							40							10,33	12,56	15,14	18,16	21,61	23,12					50								13,67	16,36	19,52	20,91					P	30					3,85	3,99	4,18	4,44	4,76								40						4,63	4,81	5,05	5,36	5,73	5,90						50							5,89	6,19	6,57	6,74					ZS75K4E-TWD	Q	30						12,31	14,99	18,24	22,03	26,37							40							13,65	16,55	19,99	24,05	28,72	30,76					50								18,02	21,57	25,81	27,69					P	30					5,08	5,28	5,54	5,87	6,29								40						6,13	6,37	6,68	7,08	7,57	7,79						50							7,80	8,20	8,68	8,91					ZS92K4E-TWD	Q	30						16,73	20,15	24,32	29,19	34,83							40							18,44	22,27	26,75	31,96	37,97	40,61					50								24,11	28,88	34,41	36,85					P	30					6,87	7,17	7,49	7,85	8,26								40						8,42	8,76	9,13	9,53	9,98	10,18						50							10,70	11,12	11,58	11,77					ZS11M4E-TWD	Q	30						18,39	22,49	27,30	32,82	39,14							40							20,48	24,97	30,05	35,90	42,60	45,53					50								27,10	32,41	38,53	41,22					P	30					7,89	8,35	8,81	9,33	9,94								40						9,68	10,20	10,71	11,24	11,87	12,15						50								12,43	12,99	13,56	13,81																																																						
		40						1,82	1,91	2,00	2,12	2,25	2,31						50							2,23	2,32	2,43	2,55	2,60				ZS26K4E-TFD	Q	30						4,44	5,41	6,56	7,88	9,40	11,11	11,86					40							4,95	6,02	7,24	8,66	10,27	10,97					50								5,42	6,56	7,84	9,31	9,96				P	30					1,81	1,91	2,04	2,19	2,37	2,58	2,68						40						2,21	2,33	2,47	2,63	2,83	2,91						50							2,72	2,85	3,00	3,18	3,26				ZS30K4E-TFD	Q	30						5,09	6,21	7,54	9,07	10,80	12,76	13,60					40							5,67	6,93	8,35	9,96	11,77	12,56					50								6,18	7,55	9,02	10,68	11,40				P	30					1,97	2,11	2,26	2,44	2,63	2,84	2,93						40						2,45	2,58	2,75	2,96	3,21	3,32						50							3,06	3,19	3,38	3,64	3,76				ZS38K4E-TFD	Q	30						6,26	7,65	9,28	11,16	13,29	15,70	16,74					40							6,98	8,53	10,27	12,25	14,49	15,45					50								7,61	9,28	11,10	13,14	14,03				P	30					2,43	2,59	2,78	3,00	3,24	3,50	3,61						40						3,01	3,17	3,38	3,64	3,95	4,09						50							3,76	3,92	4,16	4,48	4,62				ZS45K4E-TFD	Q	30						7,48	9,10	11,10	13,42	16,07	19,03	20,31					40							8,38	10,18	12,30	14,75	17,53	18,73					50								9,25	11,18	13,37	15,91	17,01				P	30					3,11	3,26	3,43	3,65	3,94	4,32	4,50						40						3,83	3,99	4,19	4,44	4,76	4,92						50							4,74	4,90	5,10	5,37	5,50				ZS56K4E-TWD	Q	30						9,31	11,34	13,79	16,63	19,89							40							10,33	12,56	15,14	18,16	21,61	23,12					50								13,67	16,36	19,52	20,91					P	30					3,85	3,99	4,18	4,44	4,76								40						4,63	4,81	5,05	5,36	5,73	5,90						50							5,89	6,19	6,57	6,74					ZS75K4E-TWD	Q	30						12,31	14,99	18,24	22,03	26,37							40							13,65	16,55	19,99	24,05	28,72	30,76					50								18,02	21,57	25,81	27,69					P	30					5,08	5,28	5,54	5,87	6,29								40						6,13	6,37	6,68	7,08	7,57	7,79						50							7,80	8,20	8,68	8,91					ZS92K4E-TWD	Q	30						16,73	20,15	24,32	29,19	34,83							40							18,44	22,27	26,75	31,96	37,97	40,61					50								24,11	28,88	34,41	36,85					P	30					6,87	7,17	7,49	7,85	8,26								40						8,42	8,76	9,13	9,53	9,98	10,18						50							10,70	11,12	11,58	11,77					ZS11M4E-TWD	Q	30						18,39	22,49	27,30	32,82	39,14							40							20,48	24,97	30,05	35,90	42,60	45,53					50								27,10	32,41	38,53	41,22					P	30					7,89	8,35	8,81	9,33	9,94								40						9,68	10,20	10,71	11,24	11,87	12,15						50								12,43	12,99	13,56	13,81																																																																							
		50							2,23	2,32	2,43	2,55	2,60				ZS26K4E-TFD	Q	30						4,44	5,41	6,56	7,88	9,40	11,11	11,86					40							4,95	6,02	7,24	8,66	10,27	10,97					50								5,42	6,56	7,84	9,31	9,96				P	30					1,81	1,91	2,04	2,19	2,37	2,58	2,68						40						2,21	2,33	2,47	2,63	2,83	2,91						50							2,72	2,85	3,00	3,18	3,26				ZS30K4E-TFD	Q	30						5,09	6,21	7,54	9,07	10,80	12,76	13,60					40							5,67	6,93	8,35	9,96	11,77	12,56					50								6,18	7,55	9,02	10,68	11,40				P	30					1,97	2,11	2,26	2,44	2,63	2,84	2,93						40						2,45	2,58	2,75	2,96	3,21	3,32						50							3,06	3,19	3,38	3,64	3,76				ZS38K4E-TFD	Q	30						6,26	7,65	9,28	11,16	13,29	15,70	16,74					40							6,98	8,53	10,27	12,25	14,49	15,45					50								7,61	9,28	11,10	13,14	14,03				P	30					2,43	2,59	2,78	3,00	3,24	3,50	3,61						40						3,01	3,17	3,38	3,64	3,95	4,09						50							3,76	3,92	4,16	4,48	4,62				ZS45K4E-TFD	Q	30						7,48	9,10	11,10	13,42	16,07	19,03	20,31					40							8,38	10,18	12,30	14,75	17,53	18,73					50								9,25	11,18	13,37	15,91	17,01				P	30					3,11	3,26	3,43	3,65	3,94	4,32	4,50						40						3,83	3,99	4,19	4,44	4,76	4,92						50							4,74	4,90	5,10	5,37	5,50				ZS56K4E-TWD	Q	30						9,31	11,34	13,79	16,63	19,89							40							10,33	12,56	15,14	18,16	21,61	23,12					50								13,67	16,36	19,52	20,91					P	30					3,85	3,99	4,18	4,44	4,76								40						4,63	4,81	5,05	5,36	5,73	5,90						50							5,89	6,19	6,57	6,74					ZS75K4E-TWD	Q	30						12,31	14,99	18,24	22,03	26,37							40							13,65	16,55	19,99	24,05	28,72	30,76					50								18,02	21,57	25,81	27,69					P	30					5,08	5,28	5,54	5,87	6,29								40						6,13	6,37	6,68	7,08	7,57	7,79						50							7,80	8,20	8,68	8,91					ZS92K4E-TWD	Q	30						16,73	20,15	24,32	29,19	34,83							40							18,44	22,27	26,75	31,96	37,97	40,61					50								24,11	28,88	34,41	36,85					P	30					6,87	7,17	7,49	7,85	8,26								40						8,42	8,76	9,13	9,53	9,98	10,18						50							10,70	11,12	11,58	11,77					ZS11M4E-TWD	Q	30						18,39	22,49	27,30	32,82	39,14							40							20,48	24,97	30,05	35,90	42,60	45,53					50								27,10	32,41	38,53	41,22					P	30					7,89	8,35	8,81	9,33	9,94								40						9,68	10,20	10,71	11,24	11,87	12,15						50								12,43	12,99	13,56	13,81																																																																																								
ZS26K4E-TFD	Q	30						4,44	5,41	6,56	7,88	9,40	11,11	11,86					40							4,95	6,02	7,24	8,66	10,27	10,97					50								5,42	6,56	7,84	9,31	9,96				P	30					1,81	1,91	2,04	2,19	2,37	2,58	2,68						40						2,21	2,33	2,47	2,63	2,83	2,91						50							2,72	2,85	3,00	3,18	3,26				ZS30K4E-TFD	Q	30						5,09	6,21	7,54	9,07	10,80	12,76	13,60					40							5,67	6,93	8,35	9,96	11,77	12,56					50								6,18	7,55	9,02	10,68	11,40				P	30					1,97	2,11	2,26	2,44	2,63	2,84	2,93						40						2,45	2,58	2,75	2,96	3,21	3,32						50							3,06	3,19	3,38	3,64	3,76				ZS38K4E-TFD	Q	30						6,26	7,65	9,28	11,16	13,29	15,70	16,74					40							6,98	8,53	10,27	12,25	14,49	15,45					50								7,61	9,28	11,10	13,14	14,03				P	30					2,43	2,59	2,78	3,00	3,24	3,50	3,61						40						3,01	3,17	3,38	3,64	3,95	4,09						50							3,76	3,92	4,16	4,48	4,62				ZS45K4E-TFD	Q	30						7,48	9,10	11,10	13,42	16,07	19,03	20,31					40							8,38	10,18	12,30	14,75	17,53	18,73					50								9,25	11,18	13,37	15,91	17,01				P	30					3,11	3,26	3,43	3,65	3,94	4,32	4,50						40						3,83	3,99	4,19	4,44	4,76	4,92						50							4,74	4,90	5,10	5,37	5,50				ZS56K4E-TWD	Q	30						9,31	11,34	13,79	16,63	19,89							40							10,33	12,56	15,14	18,16	21,61	23,12					50								13,67	16,36	19,52	20,91					P	30					3,85	3,99	4,18	4,44	4,76								40						4,63	4,81	5,05	5,36	5,73	5,90						50							5,89	6,19	6,57	6,74					ZS75K4E-TWD	Q	30						12,31	14,99	18,24	22,03	26,37							40							13,65	16,55	19,99	24,05	28,72	30,76					50								18,02	21,57	25,81	27,69					P	30					5,08	5,28	5,54	5,87	6,29								40						6,13	6,37	6,68	7,08	7,57	7,79						50							7,80	8,20	8,68	8,91					ZS92K4E-TWD	Q	30						16,73	20,15	24,32	29,19	34,83							40							18,44	22,27	26,75	31,96	37,97	40,61					50								24,11	28,88	34,41	36,85					P	30					6,87	7,17	7,49	7,85	8,26								40						8,42	8,76	9,13	9,53	9,98	10,18						50							10,70	11,12	11,58	11,77					ZS11M4E-TWD	Q	30						18,39	22,49	27,30	32,82	39,14							40							20,48	24,97	30,05	35,90	42,60	45,53					50								27,10	32,41	38,53	41,22					P	30					7,89	8,35	8,81	9,33	9,94								40						9,68	10,20	10,71	11,24	11,87	12,15						50								12,43	12,99	13,56	13,81																																																																																																									
		40							4,95	6,02	7,24	8,66	10,27	10,97					50								5,42	6,56	7,84	9,31	9,96				P	30					1,81	1,91	2,04	2,19	2,37	2,58	2,68						40						2,21	2,33	2,47	2,63	2,83	2,91						50							2,72	2,85	3,00	3,18	3,26				ZS30K4E-TFD	Q	30						5,09	6,21	7,54	9,07	10,80	12,76	13,60					40							5,67	6,93	8,35	9,96	11,77	12,56					50								6,18	7,55	9,02	10,68	11,40				P	30					1,97	2,11	2,26	2,44	2,63	2,84	2,93						40						2,45	2,58	2,75	2,96	3,21	3,32						50							3,06	3,19	3,38	3,64	3,76				ZS38K4E-TFD	Q	30						6,26	7,65	9,28	11,16	13,29	15,70	16,74					40							6,98	8,53	10,27	12,25	14,49	15,45					50								7,61	9,28	11,10	13,14	14,03				P	30					2,43	2,59	2,78	3,00	3,24	3,50	3,61						40						3,01	3,17	3,38	3,64	3,95	4,09						50							3,76	3,92	4,16	4,48	4,62				ZS45K4E-TFD	Q	30						7,48	9,10	11,10	13,42	16,07	19,03	20,31					40							8,38	10,18	12,30	14,75	17,53	18,73					50								9,25	11,18	13,37	15,91	17,01				P	30					3,11	3,26	3,43	3,65	3,94	4,32	4,50						40						3,83	3,99	4,19	4,44	4,76	4,92						50							4,74	4,90	5,10	5,37	5,50				ZS56K4E-TWD	Q	30						9,31	11,34	13,79	16,63	19,89							40							10,33	12,56	15,14	18,16	21,61	23,12					50								13,67	16,36	19,52	20,91					P	30					3,85	3,99	4,18	4,44	4,76								40						4,63	4,81	5,05	5,36	5,73	5,90						50							5,89	6,19	6,57	6,74					ZS75K4E-TWD	Q	30						12,31	14,99	18,24	22,03	26,37							40							13,65	16,55	19,99	24,05	28,72	30,76					50								18,02	21,57	25,81	27,69					P	30					5,08	5,28	5,54	5,87	6,29								40						6,13	6,37	6,68	7,08	7,57	7,79						50							7,80	8,20	8,68	8,91					ZS92K4E-TWD	Q	30						16,73	20,15	24,32	29,19	34,83							40							18,44	22,27	26,75	31,96	37,97	40,61					50								24,11	28,88	34,41	36,85					P	30					6,87	7,17	7,49	7,85	8,26								40						8,42	8,76	9,13	9,53	9,98	10,18						50							10,70	11,12	11,58	11,77					ZS11M4E-TWD	Q	30						18,39	22,49	27,30	32,82	39,14							40							20,48	24,97	30,05	35,90	42,60	45,53					50								27,10	32,41	38,53	41,22					P	30					7,89	8,35	8,81	9,33	9,94								40						9,68	10,20	10,71	11,24	11,87	12,15						50								12,43	12,99	13,56	13,81																																																																																																																										
		50								5,42	6,56	7,84	9,31	9,96				P	30					1,81	1,91	2,04	2,19	2,37	2,58	2,68						40						2,21	2,33	2,47	2,63	2,83	2,91						50							2,72	2,85	3,00	3,18	3,26				ZS30K4E-TFD	Q	30						5,09	6,21	7,54	9,07	10,80	12,76	13,60					40							5,67	6,93	8,35	9,96	11,77	12,56					50								6,18	7,55	9,02	10,68	11,40				P	30					1,97	2,11	2,26	2,44	2,63	2,84	2,93						40						2,45	2,58	2,75	2,96	3,21	3,32						50							3,06	3,19	3,38	3,64	3,76				ZS38K4E-TFD	Q	30						6,26	7,65	9,28	11,16	13,29	15,70	16,74					40							6,98	8,53	10,27	12,25	14,49	15,45					50								7,61	9,28	11,10	13,14	14,03				P	30					2,43	2,59	2,78	3,00	3,24	3,50	3,61						40						3,01	3,17	3,38	3,64	3,95	4,09						50							3,76	3,92	4,16	4,48	4,62				ZS45K4E-TFD	Q	30						7,48	9,10	11,10	13,42	16,07	19,03	20,31					40							8,38	10,18	12,30	14,75	17,53	18,73					50								9,25	11,18	13,37	15,91	17,01				P	30					3,11	3,26	3,43	3,65	3,94	4,32	4,50						40						3,83	3,99	4,19	4,44	4,76	4,92						50							4,74	4,90	5,10	5,37	5,50				ZS56K4E-TWD	Q	30						9,31	11,34	13,79	16,63	19,89							40							10,33	12,56	15,14	18,16	21,61	23,12					50								13,67	16,36	19,52	20,91					P	30					3,85	3,99	4,18	4,44	4,76								40						4,63	4,81	5,05	5,36	5,73	5,90						50							5,89	6,19	6,57	6,74					ZS75K4E-TWD	Q	30						12,31	14,99	18,24	22,03	26,37							40							13,65	16,55	19,99	24,05	28,72	30,76					50								18,02	21,57	25,81	27,69					P	30					5,08	5,28	5,54	5,87	6,29								40						6,13	6,37	6,68	7,08	7,57	7,79						50							7,80	8,20	8,68	8,91					ZS92K4E-TWD	Q	30						16,73	20,15	24,32	29,19	34,83							40							18,44	22,27	26,75	31,96	37,97	40,61					50								24,11	28,88	34,41	36,85					P	30					6,87	7,17	7,49	7,85	8,26								40						8,42	8,76	9,13	9,53	9,98	10,18						50							10,70	11,12	11,58	11,77					ZS11M4E-TWD	Q	30						18,39	22,49	27,30	32,82	39,14							40							20,48	24,97	30,05	35,90	42,60	45,53					50								27,10	32,41	38,53	41,22					P	30					7,89	8,35	8,81	9,33	9,94								40						9,68	10,20	10,71	11,24	11,87	12,15						50								12,43	12,99	13,56	13,81																																																																																																																																											
	P	30					1,81	1,91	2,04	2,19	2,37	2,58	2,68						40						2,21	2,33	2,47	2,63	2,83	2,91						50							2,72	2,85	3,00	3,18	3,26				ZS30K4E-TFD	Q	30						5,09	6,21	7,54	9,07	10,80	12,76	13,60					40							5,67	6,93	8,35	9,96	11,77	12,56					50								6,18	7,55	9,02	10,68	11,40				P	30					1,97	2,11	2,26	2,44	2,63	2,84	2,93						40						2,45	2,58	2,75	2,96	3,21	3,32						50							3,06	3,19	3,38	3,64	3,76				ZS38K4E-TFD	Q	30						6,26	7,65	9,28	11,16	13,29	15,70	16,74					40							6,98	8,53	10,27	12,25	14,49	15,45					50								7,61	9,28	11,10	13,14	14,03				P	30					2,43	2,59	2,78	3,00	3,24	3,50	3,61						40						3,01	3,17	3,38	3,64	3,95	4,09						50							3,76	3,92	4,16	4,48	4,62				ZS45K4E-TFD	Q	30						7,48	9,10	11,10	13,42	16,07	19,03	20,31					40							8,38	10,18	12,30	14,75	17,53	18,73					50								9,25	11,18	13,37	15,91	17,01				P	30					3,11	3,26	3,43	3,65	3,94	4,32	4,50						40						3,83	3,99	4,19	4,44	4,76	4,92						50							4,74	4,90	5,10	5,37	5,50				ZS56K4E-TWD	Q	30						9,31	11,34	13,79	16,63	19,89							40							10,33	12,56	15,14	18,16	21,61	23,12					50								13,67	16,36	19,52	20,91					P	30					3,85	3,99	4,18	4,44	4,76								40						4,63	4,81	5,05	5,36	5,73	5,90						50							5,89	6,19	6,57	6,74					ZS75K4E-TWD	Q	30						12,31	14,99	18,24	22,03	26,37							40							13,65	16,55	19,99	24,05	28,72	30,76					50								18,02	21,57	25,81	27,69					P	30					5,08	5,28	5,54	5,87	6,29								40						6,13	6,37	6,68	7,08	7,57	7,79						50							7,80	8,20	8,68	8,91					ZS92K4E-TWD	Q	30						16,73	20,15	24,32	29,19	34,83							40							18,44	22,27	26,75	31,96	37,97	40,61					50								24,11	28,88	34,41	36,85					P	30					6,87	7,17	7,49	7,85	8,26								40						8,42	8,76	9,13	9,53	9,98	10,18						50							10,70	11,12	11,58	11,77					ZS11M4E-TWD	Q	30						18,39	22,49	27,30	32,82	39,14							40							20,48	24,97	30,05	35,90	42,60	45,53					50								27,10	32,41	38,53	41,22					P	30					7,89	8,35	8,81	9,33	9,94								40						9,68	10,20	10,71	11,24	11,87	12,15						50								12,43	12,99	13,56	13,81																																																																																																																																																												
		40						2,21	2,33	2,47	2,63	2,83	2,91						50							2,72	2,85	3,00	3,18	3,26				ZS30K4E-TFD	Q	30						5,09	6,21	7,54	9,07	10,80	12,76	13,60					40							5,67	6,93	8,35	9,96	11,77	12,56					50								6,18	7,55	9,02	10,68	11,40				P	30					1,97	2,11	2,26	2,44	2,63	2,84	2,93						40						2,45	2,58	2,75	2,96	3,21	3,32						50							3,06	3,19	3,38	3,64	3,76				ZS38K4E-TFD	Q	30						6,26	7,65	9,28	11,16	13,29	15,70	16,74					40							6,98	8,53	10,27	12,25	14,49	15,45					50								7,61	9,28	11,10	13,14	14,03				P	30					2,43	2,59	2,78	3,00	3,24	3,50	3,61						40						3,01	3,17	3,38	3,64	3,95	4,09						50							3,76	3,92	4,16	4,48	4,62				ZS45K4E-TFD	Q	30						7,48	9,10	11,10	13,42	16,07	19,03	20,31					40							8,38	10,18	12,30	14,75	17,53	18,73					50								9,25	11,18	13,37	15,91	17,01				P	30					3,11	3,26	3,43	3,65	3,94	4,32	4,50						40						3,83	3,99	4,19	4,44	4,76	4,92						50							4,74	4,90	5,10	5,37	5,50				ZS56K4E-TWD	Q	30						9,31	11,34	13,79	16,63	19,89							40							10,33	12,56	15,14	18,16	21,61	23,12					50								13,67	16,36	19,52	20,91					P	30					3,85	3,99	4,18	4,44	4,76								40						4,63	4,81	5,05	5,36	5,73	5,90						50							5,89	6,19	6,57	6,74					ZS75K4E-TWD	Q	30						12,31	14,99	18,24	22,03	26,37							40							13,65	16,55	19,99	24,05	28,72	30,76					50								18,02	21,57	25,81	27,69					P	30					5,08	5,28	5,54	5,87	6,29								40						6,13	6,37	6,68	7,08	7,57	7,79						50							7,80	8,20	8,68	8,91					ZS92K4E-TWD	Q	30						16,73	20,15	24,32	29,19	34,83							40							18,44	22,27	26,75	31,96	37,97	40,61					50								24,11	28,88	34,41	36,85					P	30					6,87	7,17	7,49	7,85	8,26								40						8,42	8,76	9,13	9,53	9,98	10,18						50							10,70	11,12	11,58	11,77					ZS11M4E-TWD	Q	30						18,39	22,49	27,30	32,82	39,14							40							20,48	24,97	30,05	35,90	42,60	45,53					50								27,10	32,41	38,53	41,22					P	30					7,89	8,35	8,81	9,33	9,94								40						9,68	10,20	10,71	11,24	11,87	12,15						50								12,43	12,99	13,56	13,81																																																																																																																																																																													
		50							2,72	2,85	3,00	3,18	3,26				ZS30K4E-TFD	Q	30						5,09	6,21	7,54	9,07	10,80	12,76	13,60					40							5,67	6,93	8,35	9,96	11,77	12,56					50								6,18	7,55	9,02	10,68	11,40				P	30					1,97	2,11	2,26	2,44	2,63	2,84	2,93						40						2,45	2,58	2,75	2,96	3,21	3,32						50							3,06	3,19	3,38	3,64	3,76				ZS38K4E-TFD	Q	30						6,26	7,65	9,28	11,16	13,29	15,70	16,74					40							6,98	8,53	10,27	12,25	14,49	15,45					50								7,61	9,28	11,10	13,14	14,03				P	30					2,43	2,59	2,78	3,00	3,24	3,50	3,61						40						3,01	3,17	3,38	3,64	3,95	4,09						50							3,76	3,92	4,16	4,48	4,62				ZS45K4E-TFD	Q	30						7,48	9,10	11,10	13,42	16,07	19,03	20,31					40							8,38	10,18	12,30	14,75	17,53	18,73					50								9,25	11,18	13,37	15,91	17,01				P	30					3,11	3,26	3,43	3,65	3,94	4,32	4,50						40						3,83	3,99	4,19	4,44	4,76	4,92						50							4,74	4,90	5,10	5,37	5,50				ZS56K4E-TWD	Q	30						9,31	11,34	13,79	16,63	19,89							40							10,33	12,56	15,14	18,16	21,61	23,12					50								13,67	16,36	19,52	20,91					P	30					3,85	3,99	4,18	4,44	4,76								40						4,63	4,81	5,05	5,36	5,73	5,90						50							5,89	6,19	6,57	6,74					ZS75K4E-TWD	Q	30						12,31	14,99	18,24	22,03	26,37							40							13,65	16,55	19,99	24,05	28,72	30,76					50								18,02	21,57	25,81	27,69					P	30					5,08	5,28	5,54	5,87	6,29								40						6,13	6,37	6,68	7,08	7,57	7,79						50							7,80	8,20	8,68	8,91					ZS92K4E-TWD	Q	30						16,73	20,15	24,32	29,19	34,83							40							18,44	22,27	26,75	31,96	37,97	40,61					50								24,11	28,88	34,41	36,85					P	30					6,87	7,17	7,49	7,85	8,26								40						8,42	8,76	9,13	9,53	9,98	10,18						50							10,70	11,12	11,58	11,77					ZS11M4E-TWD	Q	30						18,39	22,49	27,30	32,82	39,14							40							20,48	24,97	30,05	35,90	42,60	45,53					50								27,10	32,41	38,53	41,22					P	30					7,89	8,35	8,81	9,33	9,94								40						9,68	10,20	10,71	11,24	11,87	12,15						50								12,43	12,99	13,56	13,81																																																																																																																																																																																														
ZS30K4E-TFD	Q	30						5,09	6,21	7,54	9,07	10,80	12,76	13,60					40							5,67	6,93	8,35	9,96	11,77	12,56					50								6,18	7,55	9,02	10,68	11,40				P	30					1,97	2,11	2,26	2,44	2,63	2,84	2,93						40						2,45	2,58	2,75	2,96	3,21	3,32						50							3,06	3,19	3,38	3,64	3,76				ZS38K4E-TFD	Q	30						6,26	7,65	9,28	11,16	13,29	15,70	16,74					40							6,98	8,53	10,27	12,25	14,49	15,45					50								7,61	9,28	11,10	13,14	14,03				P	30					2,43	2,59	2,78	3,00	3,24	3,50	3,61						40						3,01	3,17	3,38	3,64	3,95	4,09						50							3,76	3,92	4,16	4,48	4,62				ZS45K4E-TFD	Q	30						7,48	9,10	11,10	13,42	16,07	19,03	20,31					40							8,38	10,18	12,30	14,75	17,53	18,73					50								9,25	11,18	13,37	15,91	17,01				P	30					3,11	3,26	3,43	3,65	3,94	4,32	4,50						40						3,83	3,99	4,19	4,44	4,76	4,92						50							4,74	4,90	5,10	5,37	5,50				ZS56K4E-TWD	Q	30						9,31	11,34	13,79	16,63	19,89							40							10,33	12,56	15,14	18,16	21,61	23,12					50								13,67	16,36	19,52	20,91					P	30					3,85	3,99	4,18	4,44	4,76								40						4,63	4,81	5,05	5,36	5,73	5,90						50							5,89	6,19	6,57	6,74					ZS75K4E-TWD	Q	30						12,31	14,99	18,24	22,03	26,37							40							13,65	16,55	19,99	24,05	28,72	30,76					50								18,02	21,57	25,81	27,69					P	30					5,08	5,28	5,54	5,87	6,29								40						6,13	6,37	6,68	7,08	7,57	7,79						50							7,80	8,20	8,68	8,91					ZS92K4E-TWD	Q	30						16,73	20,15	24,32	29,19	34,83							40							18,44	22,27	26,75	31,96	37,97	40,61					50								24,11	28,88	34,41	36,85					P	30					6,87	7,17	7,49	7,85	8,26								40						8,42	8,76	9,13	9,53	9,98	10,18						50							10,70	11,12	11,58	11,77					ZS11M4E-TWD	Q	30						18,39	22,49	27,30	32,82	39,14							40							20,48	24,97	30,05	35,90	42,60	45,53					50								27,10	32,41	38,53	41,22					P	30					7,89	8,35	8,81	9,33	9,94								40						9,68	10,20	10,71	11,24	11,87	12,15						50								12,43	12,99	13,56	13,81																																																																																																																																																																																																															
		40							5,67	6,93	8,35	9,96	11,77	12,56					50								6,18	7,55	9,02	10,68	11,40				P	30					1,97	2,11	2,26	2,44	2,63	2,84	2,93						40						2,45	2,58	2,75	2,96	3,21	3,32						50							3,06	3,19	3,38	3,64	3,76				ZS38K4E-TFD	Q	30						6,26	7,65	9,28	11,16	13,29	15,70	16,74					40							6,98	8,53	10,27	12,25	14,49	15,45					50								7,61	9,28	11,10	13,14	14,03				P	30					2,43	2,59	2,78	3,00	3,24	3,50	3,61						40						3,01	3,17	3,38	3,64	3,95	4,09						50							3,76	3,92	4,16	4,48	4,62				ZS45K4E-TFD	Q	30						7,48	9,10	11,10	13,42	16,07	19,03	20,31					40							8,38	10,18	12,30	14,75	17,53	18,73					50								9,25	11,18	13,37	15,91	17,01				P	30					3,11	3,26	3,43	3,65	3,94	4,32	4,50						40						3,83	3,99	4,19	4,44	4,76	4,92						50							4,74	4,90	5,10	5,37	5,50				ZS56K4E-TWD	Q	30						9,31	11,34	13,79	16,63	19,89							40							10,33	12,56	15,14	18,16	21,61	23,12					50								13,67	16,36	19,52	20,91					P	30					3,85	3,99	4,18	4,44	4,76								40						4,63	4,81	5,05	5,36	5,73	5,90						50							5,89	6,19	6,57	6,74					ZS75K4E-TWD	Q	30						12,31	14,99	18,24	22,03	26,37							40							13,65	16,55	19,99	24,05	28,72	30,76					50								18,02	21,57	25,81	27,69					P	30					5,08	5,28	5,54	5,87	6,29								40						6,13	6,37	6,68	7,08	7,57	7,79						50							7,80	8,20	8,68	8,91					ZS92K4E-TWD	Q	30						16,73	20,15	24,32	29,19	34,83							40							18,44	22,27	26,75	31,96	37,97	40,61					50								24,11	28,88	34,41	36,85					P	30					6,87	7,17	7,49	7,85	8,26								40						8,42	8,76	9,13	9,53	9,98	10,18						50							10,70	11,12	11,58	11,77					ZS11M4E-TWD	Q	30						18,39	22,49	27,30	32,82	39,14							40							20,48	24,97	30,05	35,90	42,60	45,53					50								27,10	32,41	38,53	41,22					P	30					7,89	8,35	8,81	9,33	9,94								40						9,68	10,20	10,71	11,24	11,87	12,15						50								12,43	12,99	13,56	13,81																																																																																																																																																																																																																																
		50								6,18	7,55	9,02	10,68	11,40				P	30					1,97	2,11	2,26	2,44	2,63	2,84	2,93						40						2,45	2,58	2,75	2,96	3,21	3,32						50							3,06	3,19	3,38	3,64	3,76				ZS38K4E-TFD	Q	30						6,26	7,65	9,28	11,16	13,29	15,70	16,74					40							6,98	8,53	10,27	12,25	14,49	15,45					50								7,61	9,28	11,10	13,14	14,03				P	30					2,43	2,59	2,78	3,00	3,24	3,50	3,61						40						3,01	3,17	3,38	3,64	3,95	4,09						50							3,76	3,92	4,16	4,48	4,62				ZS45K4E-TFD	Q	30						7,48	9,10	11,10	13,42	16,07	19,03	20,31					40							8,38	10,18	12,30	14,75	17,53	18,73					50								9,25	11,18	13,37	15,91	17,01				P	30					3,11	3,26	3,43	3,65	3,94	4,32	4,50						40						3,83	3,99	4,19	4,44	4,76	4,92						50							4,74	4,90	5,10	5,37	5,50				ZS56K4E-TWD	Q	30						9,31	11,34	13,79	16,63	19,89							40							10,33	12,56	15,14	18,16	21,61	23,12					50								13,67	16,36	19,52	20,91					P	30					3,85	3,99	4,18	4,44	4,76								40						4,63	4,81	5,05	5,36	5,73	5,90						50							5,89	6,19	6,57	6,74					ZS75K4E-TWD	Q	30						12,31	14,99	18,24	22,03	26,37							40							13,65	16,55	19,99	24,05	28,72	30,76					50								18,02	21,57	25,81	27,69					P	30					5,08	5,28	5,54	5,87	6,29								40						6,13	6,37	6,68	7,08	7,57	7,79						50							7,80	8,20	8,68	8,91					ZS92K4E-TWD	Q	30						16,73	20,15	24,32	29,19	34,83							40							18,44	22,27	26,75	31,96	37,97	40,61					50								24,11	28,88	34,41	36,85					P	30					6,87	7,17	7,49	7,85	8,26								40						8,42	8,76	9,13	9,53	9,98	10,18						50							10,70	11,12	11,58	11,77					ZS11M4E-TWD	Q	30						18,39	22,49	27,30	32,82	39,14							40							20,48	24,97	30,05	35,90	42,60	45,53					50								27,10	32,41	38,53	41,22					P	30					7,89	8,35	8,81	9,33	9,94								40						9,68	10,20	10,71	11,24	11,87	12,15						50								12,43	12,99	13,56	13,81																																																																																																																																																																																																																																																	
	P	30					1,97	2,11	2,26	2,44	2,63	2,84	2,93						40						2,45	2,58	2,75	2,96	3,21	3,32						50							3,06	3,19	3,38	3,64	3,76				ZS38K4E-TFD	Q	30						6,26	7,65	9,28	11,16	13,29	15,70	16,74					40							6,98	8,53	10,27	12,25	14,49	15,45					50								7,61	9,28	11,10	13,14	14,03				P	30					2,43	2,59	2,78	3,00	3,24	3,50	3,61						40						3,01	3,17	3,38	3,64	3,95	4,09						50							3,76	3,92	4,16	4,48	4,62				ZS45K4E-TFD	Q	30						7,48	9,10	11,10	13,42	16,07	19,03	20,31					40							8,38	10,18	12,30	14,75	17,53	18,73					50								9,25	11,18	13,37	15,91	17,01				P	30					3,11	3,26	3,43	3,65	3,94	4,32	4,50						40						3,83	3,99	4,19	4,44	4,76	4,92						50							4,74	4,90	5,10	5,37	5,50				ZS56K4E-TWD	Q	30						9,31	11,34	13,79	16,63	19,89							40							10,33	12,56	15,14	18,16	21,61	23,12					50								13,67	16,36	19,52	20,91					P	30					3,85	3,99	4,18	4,44	4,76								40						4,63	4,81	5,05	5,36	5,73	5,90						50							5,89	6,19	6,57	6,74					ZS75K4E-TWD	Q	30						12,31	14,99	18,24	22,03	26,37							40							13,65	16,55	19,99	24,05	28,72	30,76					50								18,02	21,57	25,81	27,69					P	30					5,08	5,28	5,54	5,87	6,29								40						6,13	6,37	6,68	7,08	7,57	7,79						50							7,80	8,20	8,68	8,91					ZS92K4E-TWD	Q	30						16,73	20,15	24,32	29,19	34,83							40							18,44	22,27	26,75	31,96	37,97	40,61					50								24,11	28,88	34,41	36,85					P	30					6,87	7,17	7,49	7,85	8,26								40						8,42	8,76	9,13	9,53	9,98	10,18						50							10,70	11,12	11,58	11,77					ZS11M4E-TWD	Q	30						18,39	22,49	27,30	32,82	39,14							40							20,48	24,97	30,05	35,90	42,60	45,53					50								27,10	32,41	38,53	41,22					P	30					7,89	8,35	8,81	9,33	9,94								40						9,68	10,20	10,71	11,24	11,87	12,15						50								12,43	12,99	13,56	13,81																																																																																																																																																																																																																																																																		
		40						2,45	2,58	2,75	2,96	3,21	3,32						50							3,06	3,19	3,38	3,64	3,76				ZS38K4E-TFD	Q	30						6,26	7,65	9,28	11,16	13,29	15,70	16,74					40							6,98	8,53	10,27	12,25	14,49	15,45					50								7,61	9,28	11,10	13,14	14,03				P	30					2,43	2,59	2,78	3,00	3,24	3,50	3,61						40						3,01	3,17	3,38	3,64	3,95	4,09						50							3,76	3,92	4,16	4,48	4,62				ZS45K4E-TFD	Q	30						7,48	9,10	11,10	13,42	16,07	19,03	20,31					40							8,38	10,18	12,30	14,75	17,53	18,73					50								9,25	11,18	13,37	15,91	17,01				P	30					3,11	3,26	3,43	3,65	3,94	4,32	4,50						40						3,83	3,99	4,19	4,44	4,76	4,92						50							4,74	4,90	5,10	5,37	5,50				ZS56K4E-TWD	Q	30						9,31	11,34	13,79	16,63	19,89							40							10,33	12,56	15,14	18,16	21,61	23,12					50								13,67	16,36	19,52	20,91					P	30					3,85	3,99	4,18	4,44	4,76								40						4,63	4,81	5,05	5,36	5,73	5,90						50							5,89	6,19	6,57	6,74					ZS75K4E-TWD	Q	30						12,31	14,99	18,24	22,03	26,37							40							13,65	16,55	19,99	24,05	28,72	30,76					50								18,02	21,57	25,81	27,69					P	30					5,08	5,28	5,54	5,87	6,29								40						6,13	6,37	6,68	7,08	7,57	7,79						50							7,80	8,20	8,68	8,91					ZS92K4E-TWD	Q	30						16,73	20,15	24,32	29,19	34,83							40							18,44	22,27	26,75	31,96	37,97	40,61					50								24,11	28,88	34,41	36,85					P	30					6,87	7,17	7,49	7,85	8,26								40						8,42	8,76	9,13	9,53	9,98	10,18						50							10,70	11,12	11,58	11,77					ZS11M4E-TWD	Q	30						18,39	22,49	27,30	32,82	39,14							40							20,48	24,97	30,05	35,90	42,60	45,53					50								27,10	32,41	38,53	41,22					P	30					7,89	8,35	8,81	9,33	9,94								40						9,68	10,20	10,71	11,24	11,87	12,15						50								12,43	12,99	13,56	13,81																																																																																																																																																																																																																																																																																			
		50							3,06	3,19	3,38	3,64	3,76				ZS38K4E-TFD	Q	30						6,26	7,65	9,28	11,16	13,29	15,70	16,74					40							6,98	8,53	10,27	12,25	14,49	15,45					50								7,61	9,28	11,10	13,14	14,03				P	30					2,43	2,59	2,78	3,00	3,24	3,50	3,61						40						3,01	3,17	3,38	3,64	3,95	4,09						50							3,76	3,92	4,16	4,48	4,62				ZS45K4E-TFD	Q	30						7,48	9,10	11,10	13,42	16,07	19,03	20,31					40							8,38	10,18	12,30	14,75	17,53	18,73					50								9,25	11,18	13,37	15,91	17,01				P	30					3,11	3,26	3,43	3,65	3,94	4,32	4,50						40						3,83	3,99	4,19	4,44	4,76	4,92						50							4,74	4,90	5,10	5,37	5,50				ZS56K4E-TWD	Q	30						9,31	11,34	13,79	16,63	19,89							40							10,33	12,56	15,14	18,16	21,61	23,12					50								13,67	16,36	19,52	20,91					P	30					3,85	3,99	4,18	4,44	4,76								40						4,63	4,81	5,05	5,36	5,73	5,90						50							5,89	6,19	6,57	6,74					ZS75K4E-TWD	Q	30						12,31	14,99	18,24	22,03	26,37							40							13,65	16,55	19,99	24,05	28,72	30,76					50								18,02	21,57	25,81	27,69					P	30					5,08	5,28	5,54	5,87	6,29								40						6,13	6,37	6,68	7,08	7,57	7,79						50							7,80	8,20	8,68	8,91					ZS92K4E-TWD	Q	30						16,73	20,15	24,32	29,19	34,83							40							18,44	22,27	26,75	31,96	37,97	40,61					50								24,11	28,88	34,41	36,85					P	30					6,87	7,17	7,49	7,85	8,26								40						8,42	8,76	9,13	9,53	9,98	10,18						50							10,70	11,12	11,58	11,77					ZS11M4E-TWD	Q	30						18,39	22,49	27,30	32,82	39,14							40							20,48	24,97	30,05	35,90	42,60	45,53					50								27,10	32,41	38,53	41,22					P	30					7,89	8,35	8,81	9,33	9,94								40						9,68	10,20	10,71	11,24	11,87	12,15						50								12,43	12,99	13,56	13,81																																																																																																																																																																																																																																																																																																				
ZS38K4E-TFD	Q	30						6,26	7,65	9,28	11,16	13,29	15,70	16,74					40							6,98	8,53	10,27	12,25	14,49	15,45					50								7,61	9,28	11,10	13,14	14,03				P	30					2,43	2,59	2,78	3,00	3,24	3,50	3,61						40						3,01	3,17	3,38	3,64	3,95	4,09						50							3,76	3,92	4,16	4,48	4,62				ZS45K4E-TFD	Q	30						7,48	9,10	11,10	13,42	16,07	19,03	20,31					40							8,38	10,18	12,30	14,75	17,53	18,73					50								9,25	11,18	13,37	15,91	17,01				P	30					3,11	3,26	3,43	3,65	3,94	4,32	4,50						40						3,83	3,99	4,19	4,44	4,76	4,92						50							4,74	4,90	5,10	5,37	5,50				ZS56K4E-TWD	Q	30						9,31	11,34	13,79	16,63	19,89							40							10,33	12,56	15,14	18,16	21,61	23,12					50								13,67	16,36	19,52	20,91					P	30					3,85	3,99	4,18	4,44	4,76								40						4,63	4,81	5,05	5,36	5,73	5,90						50							5,89	6,19	6,57	6,74					ZS75K4E-TWD	Q	30						12,31	14,99	18,24	22,03	26,37							40							13,65	16,55	19,99	24,05	28,72	30,76					50								18,02	21,57	25,81	27,69					P	30					5,08	5,28	5,54	5,87	6,29								40						6,13	6,37	6,68	7,08	7,57	7,79						50							7,80	8,20	8,68	8,91					ZS92K4E-TWD	Q	30						16,73	20,15	24,32	29,19	34,83							40							18,44	22,27	26,75	31,96	37,97	40,61					50								24,11	28,88	34,41	36,85					P	30					6,87	7,17	7,49	7,85	8,26								40						8,42	8,76	9,13	9,53	9,98	10,18						50							10,70	11,12	11,58	11,77					ZS11M4E-TWD	Q	30						18,39	22,49	27,30	32,82	39,14							40							20,48	24,97	30,05	35,90	42,60	45,53					50								27,10	32,41	38,53	41,22					P	30					7,89	8,35	8,81	9,33	9,94								40						9,68	10,20	10,71	11,24	11,87	12,15						50								12,43	12,99	13,56	13,81																																																																																																																																																																																																																																																																																																																					
		40							6,98	8,53	10,27	12,25	14,49	15,45					50								7,61	9,28	11,10	13,14	14,03				P	30					2,43	2,59	2,78	3,00	3,24	3,50	3,61						40						3,01	3,17	3,38	3,64	3,95	4,09						50							3,76	3,92	4,16	4,48	4,62				ZS45K4E-TFD	Q	30						7,48	9,10	11,10	13,42	16,07	19,03	20,31					40							8,38	10,18	12,30	14,75	17,53	18,73					50								9,25	11,18	13,37	15,91	17,01				P	30					3,11	3,26	3,43	3,65	3,94	4,32	4,50						40						3,83	3,99	4,19	4,44	4,76	4,92						50							4,74	4,90	5,10	5,37	5,50				ZS56K4E-TWD	Q	30						9,31	11,34	13,79	16,63	19,89							40							10,33	12,56	15,14	18,16	21,61	23,12					50								13,67	16,36	19,52	20,91					P	30					3,85	3,99	4,18	4,44	4,76								40						4,63	4,81	5,05	5,36	5,73	5,90						50							5,89	6,19	6,57	6,74					ZS75K4E-TWD	Q	30						12,31	14,99	18,24	22,03	26,37							40							13,65	16,55	19,99	24,05	28,72	30,76					50								18,02	21,57	25,81	27,69					P	30					5,08	5,28	5,54	5,87	6,29								40						6,13	6,37	6,68	7,08	7,57	7,79						50							7,80	8,20	8,68	8,91					ZS92K4E-TWD	Q	30						16,73	20,15	24,32	29,19	34,83							40							18,44	22,27	26,75	31,96	37,97	40,61					50								24,11	28,88	34,41	36,85					P	30					6,87	7,17	7,49	7,85	8,26								40						8,42	8,76	9,13	9,53	9,98	10,18						50							10,70	11,12	11,58	11,77					ZS11M4E-TWD	Q	30						18,39	22,49	27,30	32,82	39,14							40							20,48	24,97	30,05	35,90	42,60	45,53					50								27,10	32,41	38,53	41,22					P	30					7,89	8,35	8,81	9,33	9,94								40						9,68	10,20	10,71	11,24	11,87	12,15						50								12,43	12,99	13,56	13,81																																																																																																																																																																																																																																																																																																																																						
		50								7,61	9,28	11,10	13,14	14,03				P	30					2,43	2,59	2,78	3,00	3,24	3,50	3,61						40						3,01	3,17	3,38	3,64	3,95	4,09						50							3,76	3,92	4,16	4,48	4,62				ZS45K4E-TFD	Q	30						7,48	9,10	11,10	13,42	16,07	19,03	20,31					40							8,38	10,18	12,30	14,75	17,53	18,73					50								9,25	11,18	13,37	15,91	17,01				P	30					3,11	3,26	3,43	3,65	3,94	4,32	4,50						40						3,83	3,99	4,19	4,44	4,76	4,92						50							4,74	4,90	5,10	5,37	5,50				ZS56K4E-TWD	Q	30						9,31	11,34	13,79	16,63	19,89							40							10,33	12,56	15,14	18,16	21,61	23,12					50								13,67	16,36	19,52	20,91					P	30					3,85	3,99	4,18	4,44	4,76								40						4,63	4,81	5,05	5,36	5,73	5,90						50							5,89	6,19	6,57	6,74					ZS75K4E-TWD	Q	30						12,31	14,99	18,24	22,03	26,37							40							13,65	16,55	19,99	24,05	28,72	30,76					50								18,02	21,57	25,81	27,69					P	30					5,08	5,28	5,54	5,87	6,29								40						6,13	6,37	6,68	7,08	7,57	7,79						50							7,80	8,20	8,68	8,91					ZS92K4E-TWD	Q	30						16,73	20,15	24,32	29,19	34,83							40							18,44	22,27	26,75	31,96	37,97	40,61					50								24,11	28,88	34,41	36,85					P	30					6,87	7,17	7,49	7,85	8,26								40						8,42	8,76	9,13	9,53	9,98	10,18						50							10,70	11,12	11,58	11,77					ZS11M4E-TWD	Q	30						18,39	22,49	27,30	32,82	39,14							40							20,48	24,97	30,05	35,90	42,60	45,53					50								27,10	32,41	38,53	41,22					P	30					7,89	8,35	8,81	9,33	9,94								40						9,68	10,20	10,71	11,24	11,87	12,15						50								12,43	12,99	13,56	13,81																																																																																																																																																																																																																																																																																																																																																							
	P	30					2,43	2,59	2,78	3,00	3,24	3,50	3,61						40						3,01	3,17	3,38	3,64	3,95	4,09						50							3,76	3,92	4,16	4,48	4,62				ZS45K4E-TFD	Q	30						7,48	9,10	11,10	13,42	16,07	19,03	20,31					40							8,38	10,18	12,30	14,75	17,53	18,73					50								9,25	11,18	13,37	15,91	17,01				P	30					3,11	3,26	3,43	3,65	3,94	4,32	4,50						40						3,83	3,99	4,19	4,44	4,76	4,92						50							4,74	4,90	5,10	5,37	5,50				ZS56K4E-TWD	Q	30						9,31	11,34	13,79	16,63	19,89							40							10,33	12,56	15,14	18,16	21,61	23,12					50								13,67	16,36	19,52	20,91					P	30					3,85	3,99	4,18	4,44	4,76								40						4,63	4,81	5,05	5,36	5,73	5,90						50							5,89	6,19	6,57	6,74					ZS75K4E-TWD	Q	30						12,31	14,99	18,24	22,03	26,37							40							13,65	16,55	19,99	24,05	28,72	30,76					50								18,02	21,57	25,81	27,69					P	30					5,08	5,28	5,54	5,87	6,29								40						6,13	6,37	6,68	7,08	7,57	7,79						50							7,80	8,20	8,68	8,91					ZS92K4E-TWD	Q	30						16,73	20,15	24,32	29,19	34,83							40							18,44	22,27	26,75	31,96	37,97	40,61					50								24,11	28,88	34,41	36,85					P	30					6,87	7,17	7,49	7,85	8,26								40						8,42	8,76	9,13	9,53	9,98	10,18						50							10,70	11,12	11,58	11,77					ZS11M4E-TWD	Q	30						18,39	22,49	27,30	32,82	39,14							40							20,48	24,97	30,05	35,90	42,60	45,53					50								27,10	32,41	38,53	41,22					P	30					7,89	8,35	8,81	9,33	9,94								40						9,68	10,20	10,71	11,24	11,87	12,15						50								12,43	12,99	13,56	13,81																																																																																																																																																																																																																																																																																																																																																																								
		40						3,01	3,17	3,38	3,64	3,95	4,09						50							3,76	3,92	4,16	4,48	4,62				ZS45K4E-TFD	Q	30						7,48	9,10	11,10	13,42	16,07	19,03	20,31					40							8,38	10,18	12,30	14,75	17,53	18,73					50								9,25	11,18	13,37	15,91	17,01				P	30					3,11	3,26	3,43	3,65	3,94	4,32	4,50						40						3,83	3,99	4,19	4,44	4,76	4,92						50							4,74	4,90	5,10	5,37	5,50				ZS56K4E-TWD	Q	30						9,31	11,34	13,79	16,63	19,89							40							10,33	12,56	15,14	18,16	21,61	23,12					50								13,67	16,36	19,52	20,91					P	30					3,85	3,99	4,18	4,44	4,76								40						4,63	4,81	5,05	5,36	5,73	5,90						50							5,89	6,19	6,57	6,74					ZS75K4E-TWD	Q	30						12,31	14,99	18,24	22,03	26,37							40							13,65	16,55	19,99	24,05	28,72	30,76					50								18,02	21,57	25,81	27,69					P	30					5,08	5,28	5,54	5,87	6,29								40						6,13	6,37	6,68	7,08	7,57	7,79						50							7,80	8,20	8,68	8,91					ZS92K4E-TWD	Q	30						16,73	20,15	24,32	29,19	34,83							40							18,44	22,27	26,75	31,96	37,97	40,61					50								24,11	28,88	34,41	36,85					P	30					6,87	7,17	7,49	7,85	8,26								40						8,42	8,76	9,13	9,53	9,98	10,18						50							10,70	11,12	11,58	11,77					ZS11M4E-TWD	Q	30						18,39	22,49	27,30	32,82	39,14							40							20,48	24,97	30,05	35,90	42,60	45,53					50								27,10	32,41	38,53	41,22					P	30					7,89	8,35	8,81	9,33	9,94								40						9,68	10,20	10,71	11,24	11,87	12,15						50								12,43	12,99	13,56	13,81																																																																																																																																																																																																																																																																																																																																																																																									
		50							3,76	3,92	4,16	4,48	4,62				ZS45K4E-TFD	Q	30						7,48	9,10	11,10	13,42	16,07	19,03	20,31					40							8,38	10,18	12,30	14,75	17,53	18,73					50								9,25	11,18	13,37	15,91	17,01				P	30					3,11	3,26	3,43	3,65	3,94	4,32	4,50						40						3,83	3,99	4,19	4,44	4,76	4,92						50							4,74	4,90	5,10	5,37	5,50				ZS56K4E-TWD	Q	30						9,31	11,34	13,79	16,63	19,89							40							10,33	12,56	15,14	18,16	21,61	23,12					50								13,67	16,36	19,52	20,91					P	30					3,85	3,99	4,18	4,44	4,76								40						4,63	4,81	5,05	5,36	5,73	5,90						50							5,89	6,19	6,57	6,74					ZS75K4E-TWD	Q	30						12,31	14,99	18,24	22,03	26,37							40							13,65	16,55	19,99	24,05	28,72	30,76					50								18,02	21,57	25,81	27,69					P	30					5,08	5,28	5,54	5,87	6,29								40						6,13	6,37	6,68	7,08	7,57	7,79						50							7,80	8,20	8,68	8,91					ZS92K4E-TWD	Q	30						16,73	20,15	24,32	29,19	34,83							40							18,44	22,27	26,75	31,96	37,97	40,61					50								24,11	28,88	34,41	36,85					P	30					6,87	7,17	7,49	7,85	8,26								40						8,42	8,76	9,13	9,53	9,98	10,18						50							10,70	11,12	11,58	11,77					ZS11M4E-TWD	Q	30						18,39	22,49	27,30	32,82	39,14							40							20,48	24,97	30,05	35,90	42,60	45,53					50								27,10	32,41	38,53	41,22					P	30					7,89	8,35	8,81	9,33	9,94								40						9,68	10,20	10,71	11,24	11,87	12,15						50								12,43	12,99	13,56	13,81																																																																																																																																																																																																																																																																																																																																																																																																										
ZS45K4E-TFD	Q	30						7,48	9,10	11,10	13,42	16,07	19,03	20,31					40							8,38	10,18	12,30	14,75	17,53	18,73					50								9,25	11,18	13,37	15,91	17,01				P	30					3,11	3,26	3,43	3,65	3,94	4,32	4,50						40						3,83	3,99	4,19	4,44	4,76	4,92						50							4,74	4,90	5,10	5,37	5,50				ZS56K4E-TWD	Q	30						9,31	11,34	13,79	16,63	19,89							40							10,33	12,56	15,14	18,16	21,61	23,12					50								13,67	16,36	19,52	20,91					P	30					3,85	3,99	4,18	4,44	4,76								40						4,63	4,81	5,05	5,36	5,73	5,90						50							5,89	6,19	6,57	6,74					ZS75K4E-TWD	Q	30						12,31	14,99	18,24	22,03	26,37							40							13,65	16,55	19,99	24,05	28,72	30,76					50								18,02	21,57	25,81	27,69					P	30					5,08	5,28	5,54	5,87	6,29								40						6,13	6,37	6,68	7,08	7,57	7,79						50							7,80	8,20	8,68	8,91					ZS92K4E-TWD	Q	30						16,73	20,15	24,32	29,19	34,83							40							18,44	22,27	26,75	31,96	37,97	40,61					50								24,11	28,88	34,41	36,85					P	30					6,87	7,17	7,49	7,85	8,26								40						8,42	8,76	9,13	9,53	9,98	10,18						50							10,70	11,12	11,58	11,77					ZS11M4E-TWD	Q	30						18,39	22,49	27,30	32,82	39,14							40							20,48	24,97	30,05	35,90	42,60	45,53					50								27,10	32,41	38,53	41,22					P	30					7,89	8,35	8,81	9,33	9,94								40						9,68	10,20	10,71	11,24	11,87	12,15						50								12,43	12,99	13,56	13,81																																																																																																																																																																																																																																																																																																																																																																																																																											
		40							8,38	10,18	12,30	14,75	17,53	18,73					50								9,25	11,18	13,37	15,91	17,01				P	30					3,11	3,26	3,43	3,65	3,94	4,32	4,50						40						3,83	3,99	4,19	4,44	4,76	4,92						50							4,74	4,90	5,10	5,37	5,50				ZS56K4E-TWD	Q	30						9,31	11,34	13,79	16,63	19,89							40							10,33	12,56	15,14	18,16	21,61	23,12					50								13,67	16,36	19,52	20,91					P	30					3,85	3,99	4,18	4,44	4,76								40						4,63	4,81	5,05	5,36	5,73	5,90						50							5,89	6,19	6,57	6,74					ZS75K4E-TWD	Q	30						12,31	14,99	18,24	22,03	26,37							40							13,65	16,55	19,99	24,05	28,72	30,76					50								18,02	21,57	25,81	27,69					P	30					5,08	5,28	5,54	5,87	6,29								40						6,13	6,37	6,68	7,08	7,57	7,79						50							7,80	8,20	8,68	8,91					ZS92K4E-TWD	Q	30						16,73	20,15	24,32	29,19	34,83							40							18,44	22,27	26,75	31,96	37,97	40,61					50								24,11	28,88	34,41	36,85					P	30					6,87	7,17	7,49	7,85	8,26								40						8,42	8,76	9,13	9,53	9,98	10,18						50							10,70	11,12	11,58	11,77					ZS11M4E-TWD	Q	30						18,39	22,49	27,30	32,82	39,14							40							20,48	24,97	30,05	35,90	42,60	45,53					50								27,10	32,41	38,53	41,22					P	30					7,89	8,35	8,81	9,33	9,94								40						9,68	10,20	10,71	11,24	11,87	12,15						50								12,43	12,99	13,56	13,81																																																																																																																																																																																																																																																																																																																																																																																																																																												
		50								9,25	11,18	13,37	15,91	17,01				P	30					3,11	3,26	3,43	3,65	3,94	4,32	4,50						40						3,83	3,99	4,19	4,44	4,76	4,92						50							4,74	4,90	5,10	5,37	5,50				ZS56K4E-TWD	Q	30						9,31	11,34	13,79	16,63	19,89							40							10,33	12,56	15,14	18,16	21,61	23,12					50								13,67	16,36	19,52	20,91					P	30					3,85	3,99	4,18	4,44	4,76								40						4,63	4,81	5,05	5,36	5,73	5,90						50							5,89	6,19	6,57	6,74					ZS75K4E-TWD	Q	30						12,31	14,99	18,24	22,03	26,37							40							13,65	16,55	19,99	24,05	28,72	30,76					50								18,02	21,57	25,81	27,69					P	30					5,08	5,28	5,54	5,87	6,29								40						6,13	6,37	6,68	7,08	7,57	7,79						50							7,80	8,20	8,68	8,91					ZS92K4E-TWD	Q	30						16,73	20,15	24,32	29,19	34,83							40							18,44	22,27	26,75	31,96	37,97	40,61					50								24,11	28,88	34,41	36,85					P	30					6,87	7,17	7,49	7,85	8,26								40						8,42	8,76	9,13	9,53	9,98	10,18						50							10,70	11,12	11,58	11,77					ZS11M4E-TWD	Q	30						18,39	22,49	27,30	32,82	39,14							40							20,48	24,97	30,05	35,90	42,60	45,53					50								27,10	32,41	38,53	41,22					P	30					7,89	8,35	8,81	9,33	9,94								40						9,68	10,20	10,71	11,24	11,87	12,15						50								12,43	12,99	13,56	13,81																																																																																																																																																																																																																																																																																																																																																																																																																																																													
	P	30					3,11	3,26	3,43	3,65	3,94	4,32	4,50						40						3,83	3,99	4,19	4,44	4,76	4,92						50							4,74	4,90	5,10	5,37	5,50				ZS56K4E-TWD	Q	30						9,31	11,34	13,79	16,63	19,89							40							10,33	12,56	15,14	18,16	21,61	23,12					50								13,67	16,36	19,52	20,91					P	30					3,85	3,99	4,18	4,44	4,76								40						4,63	4,81	5,05	5,36	5,73	5,90						50							5,89	6,19	6,57	6,74					ZS75K4E-TWD	Q	30						12,31	14,99	18,24	22,03	26,37							40							13,65	16,55	19,99	24,05	28,72	30,76					50								18,02	21,57	25,81	27,69					P	30					5,08	5,28	5,54	5,87	6,29								40						6,13	6,37	6,68	7,08	7,57	7,79						50							7,80	8,20	8,68	8,91					ZS92K4E-TWD	Q	30						16,73	20,15	24,32	29,19	34,83							40							18,44	22,27	26,75	31,96	37,97	40,61					50								24,11	28,88	34,41	36,85					P	30					6,87	7,17	7,49	7,85	8,26								40						8,42	8,76	9,13	9,53	9,98	10,18						50							10,70	11,12	11,58	11,77					ZS11M4E-TWD	Q	30						18,39	22,49	27,30	32,82	39,14							40							20,48	24,97	30,05	35,90	42,60	45,53					50								27,10	32,41	38,53	41,22					P	30					7,89	8,35	8,81	9,33	9,94								40						9,68	10,20	10,71	11,24	11,87	12,15						50								12,43	12,99	13,56	13,81																																																																																																																																																																																																																																																																																																																																																																																																																																																																														
		40						3,83	3,99	4,19	4,44	4,76	4,92						50							4,74	4,90	5,10	5,37	5,50				ZS56K4E-TWD	Q	30						9,31	11,34	13,79	16,63	19,89							40							10,33	12,56	15,14	18,16	21,61	23,12					50								13,67	16,36	19,52	20,91					P	30					3,85	3,99	4,18	4,44	4,76								40						4,63	4,81	5,05	5,36	5,73	5,90						50							5,89	6,19	6,57	6,74					ZS75K4E-TWD	Q	30						12,31	14,99	18,24	22,03	26,37							40							13,65	16,55	19,99	24,05	28,72	30,76					50								18,02	21,57	25,81	27,69					P	30					5,08	5,28	5,54	5,87	6,29								40						6,13	6,37	6,68	7,08	7,57	7,79						50							7,80	8,20	8,68	8,91					ZS92K4E-TWD	Q	30						16,73	20,15	24,32	29,19	34,83							40							18,44	22,27	26,75	31,96	37,97	40,61					50								24,11	28,88	34,41	36,85					P	30					6,87	7,17	7,49	7,85	8,26								40						8,42	8,76	9,13	9,53	9,98	10,18						50							10,70	11,12	11,58	11,77					ZS11M4E-TWD	Q	30						18,39	22,49	27,30	32,82	39,14							40							20,48	24,97	30,05	35,90	42,60	45,53					50								27,10	32,41	38,53	41,22					P	30					7,89	8,35	8,81	9,33	9,94								40						9,68	10,20	10,71	11,24	11,87	12,15						50								12,43	12,99	13,56	13,81																																																																																																																																																																																																																																																																																																																																																																																																																																																																																															
		50							4,74	4,90	5,10	5,37	5,50				ZS56K4E-TWD	Q	30						9,31	11,34	13,79	16,63	19,89							40							10,33	12,56	15,14	18,16	21,61	23,12					50								13,67	16,36	19,52	20,91					P	30					3,85	3,99	4,18	4,44	4,76								40						4,63	4,81	5,05	5,36	5,73	5,90						50							5,89	6,19	6,57	6,74					ZS75K4E-TWD	Q	30						12,31	14,99	18,24	22,03	26,37							40							13,65	16,55	19,99	24,05	28,72	30,76					50								18,02	21,57	25,81	27,69					P	30					5,08	5,28	5,54	5,87	6,29								40						6,13	6,37	6,68	7,08	7,57	7,79						50							7,80	8,20	8,68	8,91					ZS92K4E-TWD	Q	30						16,73	20,15	24,32	29,19	34,83							40							18,44	22,27	26,75	31,96	37,97	40,61					50								24,11	28,88	34,41	36,85					P	30					6,87	7,17	7,49	7,85	8,26								40						8,42	8,76	9,13	9,53	9,98	10,18						50							10,70	11,12	11,58	11,77					ZS11M4E-TWD	Q	30						18,39	22,49	27,30	32,82	39,14							40							20,48	24,97	30,05	35,90	42,60	45,53					50								27,10	32,41	38,53	41,22					P	30					7,89	8,35	8,81	9,33	9,94								40						9,68	10,20	10,71	11,24	11,87	12,15						50								12,43	12,99	13,56	13,81																																																																																																																																																																																																																																																																																																																																																																																																																																																																																																																
ZS56K4E-TWD	Q	30						9,31	11,34	13,79	16,63	19,89							40							10,33	12,56	15,14	18,16	21,61	23,12					50								13,67	16,36	19,52	20,91					P	30					3,85	3,99	4,18	4,44	4,76								40						4,63	4,81	5,05	5,36	5,73	5,90						50							5,89	6,19	6,57	6,74					ZS75K4E-TWD	Q	30						12,31	14,99	18,24	22,03	26,37							40							13,65	16,55	19,99	24,05	28,72	30,76					50								18,02	21,57	25,81	27,69					P	30					5,08	5,28	5,54	5,87	6,29								40						6,13	6,37	6,68	7,08	7,57	7,79						50							7,80	8,20	8,68	8,91					ZS92K4E-TWD	Q	30						16,73	20,15	24,32	29,19	34,83							40							18,44	22,27	26,75	31,96	37,97	40,61					50								24,11	28,88	34,41	36,85					P	30					6,87	7,17	7,49	7,85	8,26								40						8,42	8,76	9,13	9,53	9,98	10,18						50							10,70	11,12	11,58	11,77					ZS11M4E-TWD	Q	30						18,39	22,49	27,30	32,82	39,14							40							20,48	24,97	30,05	35,90	42,60	45,53					50								27,10	32,41	38,53	41,22					P	30					7,89	8,35	8,81	9,33	9,94								40						9,68	10,20	10,71	11,24	11,87	12,15						50								12,43	12,99	13,56	13,81																																																																																																																																																																																																																																																																																																																																																																																																																																																																																																																																	
		40							10,33	12,56	15,14	18,16	21,61	23,12					50								13,67	16,36	19,52	20,91					P	30					3,85	3,99	4,18	4,44	4,76								40						4,63	4,81	5,05	5,36	5,73	5,90						50							5,89	6,19	6,57	6,74					ZS75K4E-TWD	Q	30						12,31	14,99	18,24	22,03	26,37							40							13,65	16,55	19,99	24,05	28,72	30,76					50								18,02	21,57	25,81	27,69					P	30					5,08	5,28	5,54	5,87	6,29								40						6,13	6,37	6,68	7,08	7,57	7,79						50							7,80	8,20	8,68	8,91					ZS92K4E-TWD	Q	30						16,73	20,15	24,32	29,19	34,83							40							18,44	22,27	26,75	31,96	37,97	40,61					50								24,11	28,88	34,41	36,85					P	30					6,87	7,17	7,49	7,85	8,26								40						8,42	8,76	9,13	9,53	9,98	10,18						50							10,70	11,12	11,58	11,77					ZS11M4E-TWD	Q	30						18,39	22,49	27,30	32,82	39,14							40							20,48	24,97	30,05	35,90	42,60	45,53					50								27,10	32,41	38,53	41,22					P	30					7,89	8,35	8,81	9,33	9,94								40						9,68	10,20	10,71	11,24	11,87	12,15						50								12,43	12,99	13,56	13,81																																																																																																																																																																																																																																																																																																																																																																																																																																																																																																																																																		
		50								13,67	16,36	19,52	20,91					P	30					3,85	3,99	4,18	4,44	4,76								40						4,63	4,81	5,05	5,36	5,73	5,90						50							5,89	6,19	6,57	6,74					ZS75K4E-TWD	Q	30						12,31	14,99	18,24	22,03	26,37							40							13,65	16,55	19,99	24,05	28,72	30,76					50								18,02	21,57	25,81	27,69					P	30					5,08	5,28	5,54	5,87	6,29								40						6,13	6,37	6,68	7,08	7,57	7,79						50							7,80	8,20	8,68	8,91					ZS92K4E-TWD	Q	30						16,73	20,15	24,32	29,19	34,83							40							18,44	22,27	26,75	31,96	37,97	40,61					50								24,11	28,88	34,41	36,85					P	30					6,87	7,17	7,49	7,85	8,26								40						8,42	8,76	9,13	9,53	9,98	10,18						50							10,70	11,12	11,58	11,77					ZS11M4E-TWD	Q	30						18,39	22,49	27,30	32,82	39,14							40							20,48	24,97	30,05	35,90	42,60	45,53					50								27,10	32,41	38,53	41,22					P	30					7,89	8,35	8,81	9,33	9,94								40						9,68	10,20	10,71	11,24	11,87	12,15						50								12,43	12,99	13,56	13,81																																																																																																																																																																																																																																																																																																																																																																																																																																																																																																																																																																			
	P	30					3,85	3,99	4,18	4,44	4,76								40						4,63	4,81	5,05	5,36	5,73	5,90						50							5,89	6,19	6,57	6,74					ZS75K4E-TWD	Q	30						12,31	14,99	18,24	22,03	26,37							40							13,65	16,55	19,99	24,05	28,72	30,76					50								18,02	21,57	25,81	27,69					P	30					5,08	5,28	5,54	5,87	6,29								40						6,13	6,37	6,68	7,08	7,57	7,79						50							7,80	8,20	8,68	8,91					ZS92K4E-TWD	Q	30						16,73	20,15	24,32	29,19	34,83							40							18,44	22,27	26,75	31,96	37,97	40,61					50								24,11	28,88	34,41	36,85					P	30					6,87	7,17	7,49	7,85	8,26								40						8,42	8,76	9,13	9,53	9,98	10,18						50							10,70	11,12	11,58	11,77					ZS11M4E-TWD	Q	30						18,39	22,49	27,30	32,82	39,14							40							20,48	24,97	30,05	35,90	42,60	45,53					50								27,10	32,41	38,53	41,22					P	30					7,89	8,35	8,81	9,33	9,94								40						9,68	10,20	10,71	11,24	11,87	12,15						50								12,43	12,99	13,56	13,81																																																																																																																																																																																																																																																																																																																																																																																																																																																																																																																																																																																				
		40						4,63	4,81	5,05	5,36	5,73	5,90						50							5,89	6,19	6,57	6,74					ZS75K4E-TWD	Q	30						12,31	14,99	18,24	22,03	26,37							40							13,65	16,55	19,99	24,05	28,72	30,76					50								18,02	21,57	25,81	27,69					P	30					5,08	5,28	5,54	5,87	6,29								40						6,13	6,37	6,68	7,08	7,57	7,79						50							7,80	8,20	8,68	8,91					ZS92K4E-TWD	Q	30						16,73	20,15	24,32	29,19	34,83							40							18,44	22,27	26,75	31,96	37,97	40,61					50								24,11	28,88	34,41	36,85					P	30					6,87	7,17	7,49	7,85	8,26								40						8,42	8,76	9,13	9,53	9,98	10,18						50							10,70	11,12	11,58	11,77					ZS11M4E-TWD	Q	30						18,39	22,49	27,30	32,82	39,14							40							20,48	24,97	30,05	35,90	42,60	45,53					50								27,10	32,41	38,53	41,22					P	30					7,89	8,35	8,81	9,33	9,94								40						9,68	10,20	10,71	11,24	11,87	12,15						50								12,43	12,99	13,56	13,81																																																																																																																																																																																																																																																																																																																																																																																																																																																																																																																																																																																																					
		50							5,89	6,19	6,57	6,74					ZS75K4E-TWD	Q	30						12,31	14,99	18,24	22,03	26,37							40							13,65	16,55	19,99	24,05	28,72	30,76					50								18,02	21,57	25,81	27,69					P	30					5,08	5,28	5,54	5,87	6,29								40						6,13	6,37	6,68	7,08	7,57	7,79						50							7,80	8,20	8,68	8,91					ZS92K4E-TWD	Q	30						16,73	20,15	24,32	29,19	34,83							40							18,44	22,27	26,75	31,96	37,97	40,61					50								24,11	28,88	34,41	36,85					P	30					6,87	7,17	7,49	7,85	8,26								40						8,42	8,76	9,13	9,53	9,98	10,18						50							10,70	11,12	11,58	11,77					ZS11M4E-TWD	Q	30						18,39	22,49	27,30	32,82	39,14							40							20,48	24,97	30,05	35,90	42,60	45,53					50								27,10	32,41	38,53	41,22					P	30					7,89	8,35	8,81	9,33	9,94								40						9,68	10,20	10,71	11,24	11,87	12,15						50								12,43	12,99	13,56	13,81																																																																																																																																																																																																																																																																																																																																																																																																																																																																																																																																																																																																																						
ZS75K4E-TWD	Q	30						12,31	14,99	18,24	22,03	26,37							40							13,65	16,55	19,99	24,05	28,72	30,76					50								18,02	21,57	25,81	27,69					P	30					5,08	5,28	5,54	5,87	6,29								40						6,13	6,37	6,68	7,08	7,57	7,79						50							7,80	8,20	8,68	8,91					ZS92K4E-TWD	Q	30						16,73	20,15	24,32	29,19	34,83							40							18,44	22,27	26,75	31,96	37,97	40,61					50								24,11	28,88	34,41	36,85					P	30					6,87	7,17	7,49	7,85	8,26								40						8,42	8,76	9,13	9,53	9,98	10,18						50							10,70	11,12	11,58	11,77					ZS11M4E-TWD	Q	30						18,39	22,49	27,30	32,82	39,14							40							20,48	24,97	30,05	35,90	42,60	45,53					50								27,10	32,41	38,53	41,22					P	30					7,89	8,35	8,81	9,33	9,94								40						9,68	10,20	10,71	11,24	11,87	12,15						50								12,43	12,99	13,56	13,81																																																																																																																																																																																																																																																																																																																																																																																																																																																																																																																																																																																																																																							
		40							13,65	16,55	19,99	24,05	28,72	30,76					50								18,02	21,57	25,81	27,69					P	30					5,08	5,28	5,54	5,87	6,29								40						6,13	6,37	6,68	7,08	7,57	7,79						50							7,80	8,20	8,68	8,91					ZS92K4E-TWD	Q	30						16,73	20,15	24,32	29,19	34,83							40							18,44	22,27	26,75	31,96	37,97	40,61					50								24,11	28,88	34,41	36,85					P	30					6,87	7,17	7,49	7,85	8,26								40						8,42	8,76	9,13	9,53	9,98	10,18						50							10,70	11,12	11,58	11,77					ZS11M4E-TWD	Q	30						18,39	22,49	27,30	32,82	39,14							40							20,48	24,97	30,05	35,90	42,60	45,53					50								27,10	32,41	38,53	41,22					P	30					7,89	8,35	8,81	9,33	9,94								40						9,68	10,20	10,71	11,24	11,87	12,15						50								12,43	12,99	13,56	13,81																																																																																																																																																																																																																																																																																																																																																																																																																																																																																																																																																																																																																																																								
		50								18,02	21,57	25,81	27,69					P	30					5,08	5,28	5,54	5,87	6,29								40						6,13	6,37	6,68	7,08	7,57	7,79						50							7,80	8,20	8,68	8,91					ZS92K4E-TWD	Q	30						16,73	20,15	24,32	29,19	34,83							40							18,44	22,27	26,75	31,96	37,97	40,61					50								24,11	28,88	34,41	36,85					P	30					6,87	7,17	7,49	7,85	8,26								40						8,42	8,76	9,13	9,53	9,98	10,18						50							10,70	11,12	11,58	11,77					ZS11M4E-TWD	Q	30						18,39	22,49	27,30	32,82	39,14							40							20,48	24,97	30,05	35,90	42,60	45,53					50								27,10	32,41	38,53	41,22					P	30					7,89	8,35	8,81	9,33	9,94								40						9,68	10,20	10,71	11,24	11,87	12,15						50								12,43	12,99	13,56	13,81																																																																																																																																																																																																																																																																																																																																																																																																																																																																																																																																																																																																																																																																									
	P	30					5,08	5,28	5,54	5,87	6,29								40						6,13	6,37	6,68	7,08	7,57	7,79						50							7,80	8,20	8,68	8,91					ZS92K4E-TWD	Q	30						16,73	20,15	24,32	29,19	34,83							40							18,44	22,27	26,75	31,96	37,97	40,61					50								24,11	28,88	34,41	36,85					P	30					6,87	7,17	7,49	7,85	8,26								40						8,42	8,76	9,13	9,53	9,98	10,18						50							10,70	11,12	11,58	11,77					ZS11M4E-TWD	Q	30						18,39	22,49	27,30	32,82	39,14							40							20,48	24,97	30,05	35,90	42,60	45,53					50								27,10	32,41	38,53	41,22					P	30					7,89	8,35	8,81	9,33	9,94								40						9,68	10,20	10,71	11,24	11,87	12,15						50								12,43	12,99	13,56	13,81																																																																																																																																																																																																																																																																																																																																																																																																																																																																																																																																																																																																																																																																																										
		40						6,13	6,37	6,68	7,08	7,57	7,79						50							7,80	8,20	8,68	8,91					ZS92K4E-TWD	Q	30						16,73	20,15	24,32	29,19	34,83							40							18,44	22,27	26,75	31,96	37,97	40,61					50								24,11	28,88	34,41	36,85					P	30					6,87	7,17	7,49	7,85	8,26								40						8,42	8,76	9,13	9,53	9,98	10,18						50							10,70	11,12	11,58	11,77					ZS11M4E-TWD	Q	30						18,39	22,49	27,30	32,82	39,14							40							20,48	24,97	30,05	35,90	42,60	45,53					50								27,10	32,41	38,53	41,22					P	30					7,89	8,35	8,81	9,33	9,94								40						9,68	10,20	10,71	11,24	11,87	12,15						50								12,43	12,99	13,56	13,81																																																																																																																																																																																																																																																																																																																																																																																																																																																																																																																																																																																																																																																																																																											
		50							7,80	8,20	8,68	8,91					ZS92K4E-TWD	Q	30						16,73	20,15	24,32	29,19	34,83							40							18,44	22,27	26,75	31,96	37,97	40,61					50								24,11	28,88	34,41	36,85					P	30					6,87	7,17	7,49	7,85	8,26								40						8,42	8,76	9,13	9,53	9,98	10,18						50							10,70	11,12	11,58	11,77					ZS11M4E-TWD	Q	30						18,39	22,49	27,30	32,82	39,14							40							20,48	24,97	30,05	35,90	42,60	45,53					50								27,10	32,41	38,53	41,22					P	30					7,89	8,35	8,81	9,33	9,94								40						9,68	10,20	10,71	11,24	11,87	12,15						50								12,43	12,99	13,56	13,81																																																																																																																																																																																																																																																																																																																																																																																																																																																																																																																																																																																																																																																																																																																												
ZS92K4E-TWD	Q	30						16,73	20,15	24,32	29,19	34,83							40							18,44	22,27	26,75	31,96	37,97	40,61					50								24,11	28,88	34,41	36,85					P	30					6,87	7,17	7,49	7,85	8,26								40						8,42	8,76	9,13	9,53	9,98	10,18						50							10,70	11,12	11,58	11,77					ZS11M4E-TWD	Q	30						18,39	22,49	27,30	32,82	39,14							40							20,48	24,97	30,05	35,90	42,60	45,53					50								27,10	32,41	38,53	41,22					P	30					7,89	8,35	8,81	9,33	9,94								40						9,68	10,20	10,71	11,24	11,87	12,15						50								12,43	12,99	13,56	13,81																																																																																																																																																																																																																																																																																																																																																																																																																																																																																																																																																																																																																																																																																																																																													
		40							18,44	22,27	26,75	31,96	37,97	40,61					50								24,11	28,88	34,41	36,85					P	30					6,87	7,17	7,49	7,85	8,26								40						8,42	8,76	9,13	9,53	9,98	10,18						50							10,70	11,12	11,58	11,77					ZS11M4E-TWD	Q	30						18,39	22,49	27,30	32,82	39,14							40							20,48	24,97	30,05	35,90	42,60	45,53					50								27,10	32,41	38,53	41,22					P	30					7,89	8,35	8,81	9,33	9,94								40						9,68	10,20	10,71	11,24	11,87	12,15						50								12,43	12,99	13,56	13,81																																																																																																																																																																																																																																																																																																																																																																																																																																																																																																																																																																																																																																																																																																																																																														
		50								24,11	28,88	34,41	36,85					P	30					6,87	7,17	7,49	7,85	8,26								40						8,42	8,76	9,13	9,53	9,98	10,18						50							10,70	11,12	11,58	11,77					ZS11M4E-TWD	Q	30						18,39	22,49	27,30	32,82	39,14							40							20,48	24,97	30,05	35,90	42,60	45,53					50								27,10	32,41	38,53	41,22					P	30					7,89	8,35	8,81	9,33	9,94								40						9,68	10,20	10,71	11,24	11,87	12,15						50								12,43	12,99	13,56	13,81																																																																																																																																																																																																																																																																																																																																																																																																																																																																																																																																																																																																																																																																																																																																																																															
	P	30					6,87	7,17	7,49	7,85	8,26								40						8,42	8,76	9,13	9,53	9,98	10,18						50							10,70	11,12	11,58	11,77					ZS11M4E-TWD	Q	30						18,39	22,49	27,30	32,82	39,14							40							20,48	24,97	30,05	35,90	42,60	45,53					50								27,10	32,41	38,53	41,22					P	30					7,89	8,35	8,81	9,33	9,94								40						9,68	10,20	10,71	11,24	11,87	12,15						50								12,43	12,99	13,56	13,81																																																																																																																																																																																																																																																																																																																																																																																																																																																																																																																																																																																																																																																																																																																																																																																																
		40						8,42	8,76	9,13	9,53	9,98	10,18						50							10,70	11,12	11,58	11,77					ZS11M4E-TWD	Q	30						18,39	22,49	27,30	32,82	39,14							40							20,48	24,97	30,05	35,90	42,60	45,53					50								27,10	32,41	38,53	41,22					P	30					7,89	8,35	8,81	9,33	9,94								40						9,68	10,20	10,71	11,24	11,87	12,15						50								12,43	12,99	13,56	13,81																																																																																																																																																																																																																																																																																																																																																																																																																																																																																																																																																																																																																																																																																																																																																																																																																	
		50							10,70	11,12	11,58	11,77					ZS11M4E-TWD	Q	30						18,39	22,49	27,30	32,82	39,14							40							20,48	24,97	30,05	35,90	42,60	45,53					50								27,10	32,41	38,53	41,22					P	30					7,89	8,35	8,81	9,33	9,94								40						9,68	10,20	10,71	11,24	11,87	12,15						50								12,43	12,99	13,56	13,81																																																																																																																																																																																																																																																																																																																																																																																																																																																																																																																																																																																																																																																																																																																																																																																																																																		
ZS11M4E-TWD	Q	30						18,39	22,49	27,30	32,82	39,14							40							20,48	24,97	30,05	35,90	42,60	45,53					50								27,10	32,41	38,53	41,22					P	30					7,89	8,35	8,81	9,33	9,94								40						9,68	10,20	10,71	11,24	11,87	12,15						50								12,43	12,99	13,56	13,81																																																																																																																																																																																																																																																																																																																																																																																																																																																																																																																																																																																																																																																																																																																																																																																																																																																			
		40							20,48	24,97	30,05	35,90	42,60	45,53					50								27,10	32,41	38,53	41,22					P	30					7,89	8,35	8,81	9,33	9,94								40						9,68	10,20	10,71	11,24	11,87	12,15						50								12,43	12,99	13,56	13,81																																																																																																																																																																																																																																																																																																																																																																																																																																																																																																																																																																																																																																																																																																																																																																																																																																																																				
		50								27,10	32,41	38,53	41,22					P	30					7,89	8,35	8,81	9,33	9,94								40						9,68	10,20	10,71	11,24	11,87	12,15						50								12,43	12,99	13,56	13,81																																																																																																																																																																																																																																																																																																																																																																																																																																																																																																																																																																																																																																																																																																																																																																																																																																																																																					
	P	30					7,89	8,35	8,81	9,33	9,94								40						9,68	10,20	10,71	11,24	11,87	12,15						50								12,43	12,99	13,56	13,81																																																																																																																																																																																																																																																																																																																																																																																																																																																																																																																																																																																																																																																																																																																																																																																																																																																																																																						
		40						9,68	10,20	10,71	11,24	11,87	12,15						50								12,43	12,99	13,56	13,81																																																																																																																																																																																																																																																																																																																																																																																																																																																																																																																																																																																																																																																																																																																																																																																																																																																																																																																							
		50								12,43	12,99	13,56	13,81																																																																																																																																																																																																																																																																																																																																																																																																																																																																																																																																																																																																																																																																																																																																																																																																																																																																																																																																								

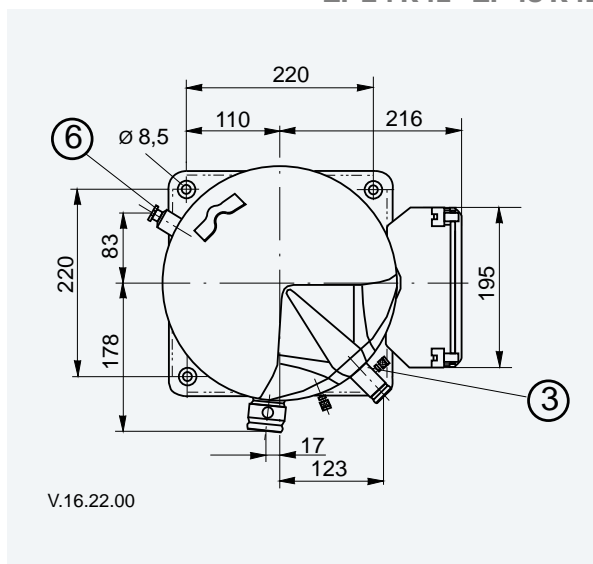
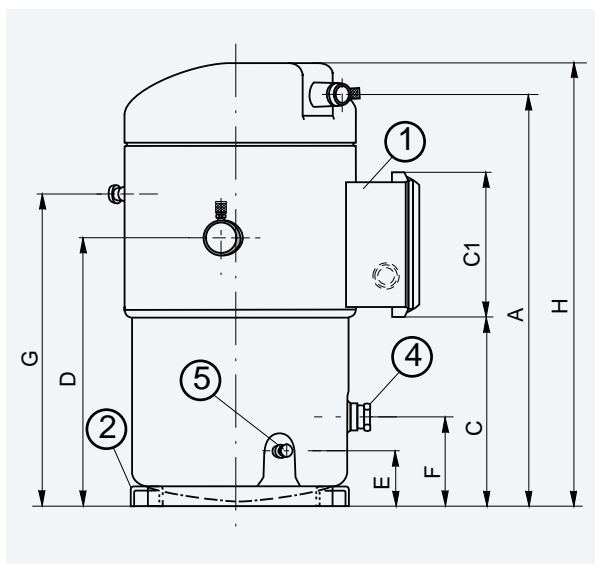
Q(kW)= Capacity / Capacità / Capacidad
P(kW)= Power Input / Potenza Assorbita / Potencia absorbida
 Operating Conditions / Condizioni di funzionamento / Condiciones de funcionamiento
 20°C Suction Gas Return / Temp. Aspirazione 20°C / 20°C retorno de gas de aspiración
 10K Suction Superheat / Gas Surriscaldato / recalentamiento en aspiración

Dimensional drawings / Disegni dimensionali / Planos dimensionales

ZF 09 K4E - ZF 18 K4E



ZF 24 K4E - ZF 48 K4E



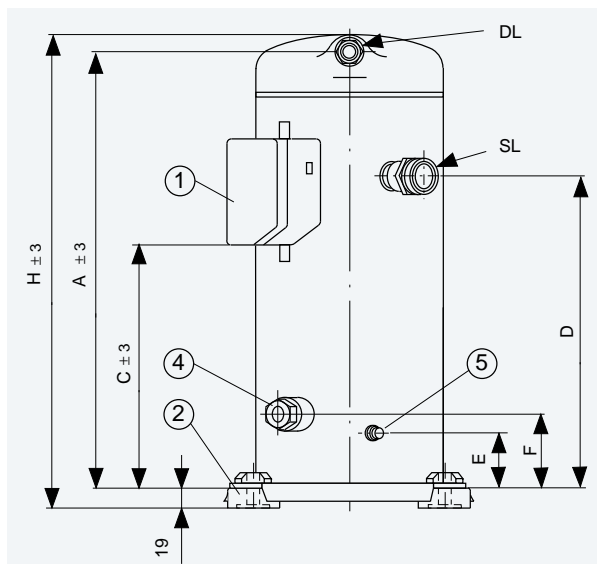
Dimensions / Dimensioni / Dimensiones [mm]

Models/Modelli/Modelos	A	C	C1	D	E	F	G
ZF09K4E	366,5	219,3 - 225,3	--	264,5	49,6	75,1	302,5
ZF11K4E	380,3	232,1 - 238,1	--	277,3	49,6	75,1	316,2
ZF13K4E							
ZF15K4E	409,8	233,4	--	296,9	47,5	81,3	341
ZF18K4E							
ZF24	497,34	221,59	175,7	314,82	63,52	97,79	368,54
ZF33	497,34	221,59	175,7	314,82	63,52	97,79	368,54
ZF40	504,96	221,59	175,7	314,82	63,52	97,79	376,14
ZF48	546,14	221,59	175,7	314,82	63,52	97,79	376,14

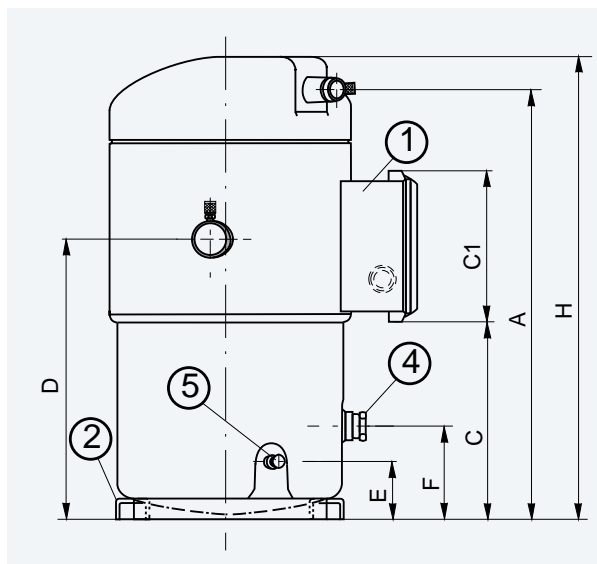
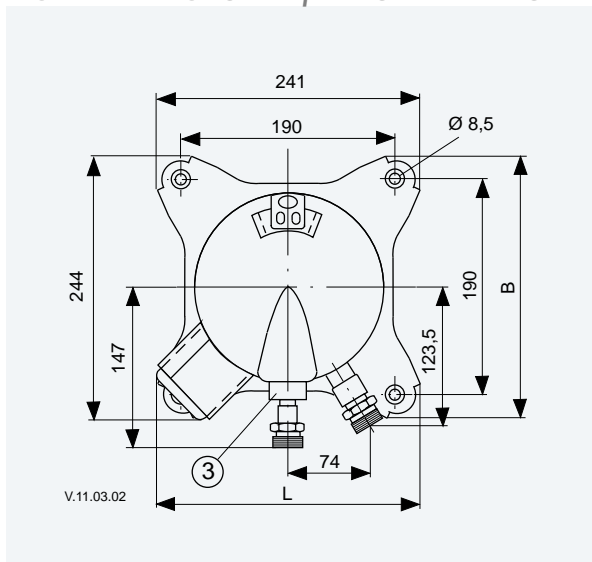
Please see mechanical data for dimensions of **B, H, L, SL, DL** / Per le dimensioni delle serie **B, H, L, SL, DL** vedere caratteristiche meccaniche / Véanse en los datos mecánicos las dimensiones de: **B, H, L, SL, DL**.

- ① Terminal box / Morsettiera / Caja de terminales
- ② Rubber grommet / Ammortizzatore in gomma / Pasatubos de goma
- ③ Non-return valve / Valvola di ritegno / Válvula de retención
- ④ Sight glass / Spia livello olio / Mirilla de control
- ⑤ Oil level adjustment valve / Valvola per livello d'olio / Válvula de ajuste de nivel de aceite
- ⑥ Injection connection / Connessione per iniezione / Conexión para inyección

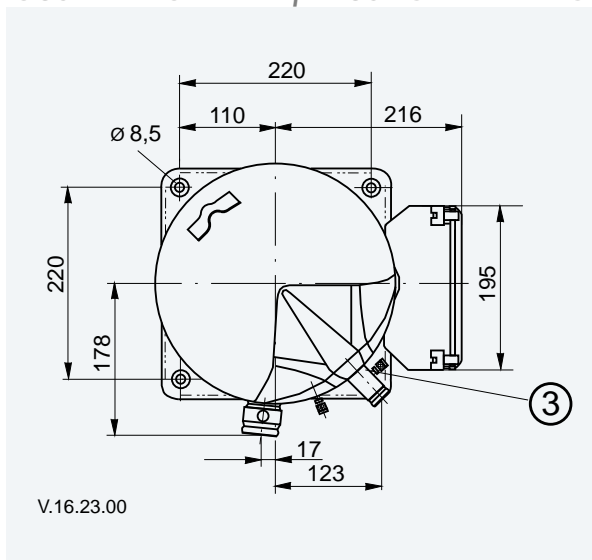
Dimensional drawings / Disegni dimensionali / Planos dimensionales



ZS 21 K4E - ZS 45 K4E / ZB 15 K4E - ZB 45 K4E



ZS 56 K4E - ZS 11 M4E / ZB 56 KCE - ZB 11 MCE



Dimensions / Dimensioni / Dimensiones [mm]

Models/Modelli/Modelos	A	C	C1	D	E	F	G
ZB15KCE	343,9	199,4 - 205,4	--	244,6	43,9	69,4	--
ZB19KCE							
ZS21K4E	366,5	219,3 - 225,3	--	264,5	49,6	75,1	--
ZS26K4E	380,3	232,1 - 238,1	--	277,3	49,6	75,1	--
ZS30K4E							
ZS38K4E	409,8	233,4	--	296,9	47,5	81,3	--
ZS45K4E							
ZS56K4E	497,34	221,59	175,7	314,82	63,52	97,79	--
ZS75K4E	497,34	221,59	175,7	314,82	63,52	97,79	--
ZS92K4E	504,96	221,59	175,7	314,82	63,52	97,79	--
ZS11M4E	546,14	221,59	175,7	314,82	63,52	97,79	376,14

Please see mechanical data for dimensions of **B, H, L, SL, DL** / Per le dimensioni delle serie **B, H, L, SL, DL** vedere caratteristiche meccaniche / Véanse en los datos mecánicos las dimensiones de: **B, H, L, SL, DL**.

- ① Terminal box / Morsettiera / Caja de terminales
- ② Rubber grommet / Ammortizzatore in gomma / Pasatubos de goma
- ③ Non-return valve / Valvola di ritegno / Válvula de retención
- ④ Sight glass / Spia livello olio / Mirilla de control
- ⑤ Oil level adjustment valve / Valvola per livello d'olio / Válvula de ajuste de nivel de aceite
- ⑥ Injection connection / Connessione per iniezione / Conexión para inyección

Compressor motors / Motori compressori / Motores de los compresores

Code Codice Código	50 Hz	60 Hz	Connection Collegamento Conexión
	Volt +/- 10% / ~ / Hz	Volt +/- 10% / ~ / Hz	
PFJ	220 - 240 / 1 / 50	265 / 1 / 60	
TF5	200 - 220 / 3 / 50	200 - 230 / 3 / 60	Y
TFD	380 - 420 / 3 / 50	460 / 3 / 60	Y
TWD	380 - 420 / 3 / 50	460 / 3 / 60	Y

Compressors may be also available for other motor versions. For further details, please contact your local Copeland distributor
 I Compressori potrebbero essere disponibili anche in altre motorizzazioni. Per ulteriori dettagli contattare il distributore Copeland.
 Se pueden suministrar compresores con otras versiones de motores. Para más detalles, consulte a su distribuidor local Copeland.



ZB11MCE



ZB92KCE



ZB38KC



ZB19KC

Mechanical data / Caratteristiche meccaniche / Datos mecánicos

Compressor Compressore Compresor	Length/Width Lunghezza / Larghezza Longitud/Anchura L / B mm	Height ⁽²⁾ Altezza ⁽²⁾ Altura ⁽²⁾ H mm	Suction line Tubo di aspirazione Línea de aspiración		Discharge line Tubo di mandata Línea de descarga		Oil Quantity ⁽¹⁾ Quantità d'olio ⁽¹⁾ Cantidad de aceite ⁽¹⁾ l	Displacement Portata Desplazamiento a 50 Hz, cu.m/h	Gross Weight Peso Peso bruto kg
			SL	SL	DL	DL			
			Brazing - A saldare - Soldar " (inch)	Rotalock " (inch)	Brazing - A saldare - Soldar " (inch)	Rotalock " (inch)			

ZF Models / Modelli ZF / Modelos ZF

ZF09K4E-TFD & TFD ECO	243/244	406	--	1 1/4	--	1	1,1	8,0	30
ZF11K4E-TFD & TFD ECO	243/244	419	--	1 1/4	--	1	1,1	9,9	31
ZF13K4E-TFD & TFD ECO	241/244	457	--	1 1/4	--	1	1,4	11,8	41
ZF15K4E-TFD & TFD ECO	241/244	457	--	1 1/4	--	1	1,7	14,5	42
ZF18K4E-TFD & TFD ECO	241/244	457	--	1 1/4	--	1	1,7	17,2	44
ZF24K4E-TWD & TWD ECO	368/319	539	--	1 3/4	--	1 1/4	4,0	20,9	100
ZF33K4E-TWD & TWD ECO	368/319	539	--	1 3/4	--	1 1/4	4,0	28,9	100
ZF40K4E-TWD & TWD ECO	368/324	566	--	1 3/4	--	1 1/4	4,1	35,6	110
ZF48K4E-TWD	324/294	593	--	2 1/4	--	1 3/4	4,1	42,1	119

ZS Models / Modelli ZS / Modelos ZS

ZS21K4E-TFD	243/244	406	--	1 1/4	--	1	1,1	8,0	30
ZS26K4E-TFD	243/244	419	--	1 1/4	--	1	1,1	9,9	31
ZS30K4E-TFD	241/244	457	--	1 1/4	--	1	1,4	11,8	41
ZS38K4E-TFD	241/244	457	--	1 1/4	--	1	1,7	14,5	42
ZS45K4E-TFD	241/244	457	--	1 1/4	--	1	1,7	17,2	44
ZS56K4E-TWD	368/319	539	--	1 3/4	--	1 1/4	4,0	20,9	100
ZS75K4E-TWD	368/319	539	--	1 3/4	--	1 1/4	4,0	28,9	100
ZS92K4E-TWD	357/324	566	--	1 3/4	--	1 1/4	4,1	35,6	110
ZS11M4E-TWD	324/294	593	--	2 1/4	--	1 3/4	4,1	42,1	119

ZB Models / Modelli ZB / Modelos ZB

ZB15KCE-TFD	242/242	383	--	1 1/4	--	1	0,7	5,9	26
ZB19KCE-TFD	242/242	389	--	1 1/4	--	1	0,7	6,8	29
ZB21KCE-TFD	243/244	412	--	1 1/4	--	1	1,1	8,6	30
ZB26KCE-TFD	243/244	425	--	1 1/4	--	1	1,1	9,9	31
ZB30KCE-TFD	242/242	457	--	1 1/4	--	1	1,2	11,8	40
ZB38KCE-TFD	242/242	457	--	1 1/4	--	1	1,2	14,5	41
ZB42KCE-PFJ	242/242	438	--	1 1/4	--	1	1,7	16,2	45
ZB45KCE-TFD	242/242	457	--	1 1/4	--	1	1,2	17,2	44
ZB56KCE-TWD	368/319	539	--	1 3/4	--	1 1/4	4,1	20,9	101
ZB75KCE-TWD	368/319	539	--	1 3/4	--	1 1/4	4,1	28,9	101
ZB92KCE-TWD	357/324	566	--	1 3/4	--	1 1/4	4,1	35,6	110
ZB11MCE-TWD	324/294	593	--	2 1/4	--	1 3/4	4,1	42,1	119

(1) The compressors are delivered with an oil charge. The amount indicated is needed for re-charge.
I compressori sono forniti con la carica d'olio. Il quantitativo indicato è necessario per la ricarica.
Los compresores se suministran con una carga de aceite. Para recargar se necesita la cantidad indicada.

(2) ZF models only: if a DTC valve is attached, the height increases by 33mm.
Solo per i modelli ZF: con la valvola DTC montata, l'altezza aumenta di 33mm.
Únicamente los modelos ZF: al montar una válvula DTC la altura se incrementa en 33 mm.

Electrical data / Dati elettrici / Datos eléctricos

Compressor Compressore Compresor	Maximum Operating Current ⁽¹⁾ Corrente massima assorbita ⁽¹⁾ Máxima intensidad de trabajo ⁽¹⁾	Locked Rotor Current ⁽²⁾ Corrente di rotore bloccato ⁽²⁾ Intensidad a rotor bloqueado ⁽²⁾	Winding Resistance Resistenza avvolgimenti Resistencia del devanado Ohm (Ω) a 25°C±7%		
	A	A	PFJ ⁽³⁾	TFD	TWD

ZF Models / Modelli ZF / Modelos ZF

ZF09K4E-TFD & TFD ECO	6,0	40,0	--	4,83	--
ZF11K4E-TFD & TFD ECO	7,0	46,0	--	4,03	--
ZF13K4E-TFD & TFD ECO	8,0	51,5	--	3,64	--
ZF15K4E-TFD & TFD ECO	10,0	64,0	--	2,75	--
ZF18K4E-TFD & TFD ECO	12,0	74,0	--	2,27	--
ZF24K4E-TWD & TWD ECO	16,1	99,0	--	--	1,41
ZF33K4E-TWD & TWD ECO	22,3	127,0	--	--	1,02
ZF40K4E-TWD & TWD ECO	25,1	167,0	--	--	0,83
ZF48K4E-TWD	30,6	187,0	--	--	0,72

ZS Models / Modelli ZS / Modelos ZS

ZS21K4E-TFD	6,0	40,0	--	4,83	--
ZS26K4E-TFD	7,0	46,0	--	4,03	--
ZS30K4E-TFD	8,0	51,5	--	3,64	--
ZS38K4E-TFD	10,0	64,0	--	2,75	--
ZS45K4E-TFD	12,0	74,0	--	2,27	--
ZS56K4E-TWD	15,4	99,0	--	--	1,41
ZS75K4E-TWD	21,7	127,0	--	--	1,02
ZS92K4E-TWD	25,1	167,0	--	--	0,83
ZS11M4E-TWD	29,9	187,0	--	--	0,72

ZB Models / Modelli ZB / Modelos ZB

ZB15KCE-TFD	4,3	26,0	--	1,79	--
ZB19KCE-TFD	6,5	32,0	2.23 / 1.20	5,9	--
ZB21KCE-TFD	7,2	40,0	1.84 / 0.89	4,83	--
ZB26KCE-TFD	8,9	46,0	1.65 / 0.70	4,0	--
ZB30KCE-TFD	7,4	49,3	--	3,58	--
ZB38KCE-TFD	9,3	65,5	--	2,65	--
ZB42KCE-PFJ	29,8	150,0	1.89 / 0.41	--	--
ZB45KCE-TFD	11,3	74,0	--	2,27	--
ZB56KCE-TWD	14,6	99,0	--	--	1,39
ZB75KCE-TWD	19,2	127,0	--	--	0,26
ZB92KCE-TWD	25,6	167,0	--	--	0,83
ZB11MCE-TWD	27,8	198,0	--	--	0,72

- (1) Values shown at lowest voltage (50Hz)
I valori riportati sono riferiti alla minima tensione di targa(50Hz)
Valores al voltaje mínimo (50Hz)
- (2) Highest value within nominal voltage range
Valori massimi all'interno del campo di tensioni nominale
Valor máximo dentro del margen nominal de voltaje
- (3) Start winding resistance / Run winding resistance
Resistenza avvolgimento di spunto/ Resistenza avvolgimento di marcia
Resistencia inicial del devanado / Resistencia del devanado durante la marcha

Benelux

Deltakade 7
NL-5928 PX Venlo
Tel. +31 (0) 77 324 0234
Fax +31 (0) 77 324 0235

Deutschland/Österreich & Schweiz

Senefelder Straße 3
D-63477 Maintal
Tel. +49 (0)6109 6059 0
Fax +49 (0)6109 6059 40

France/Greece & Maghreb

8, Allee Du Moulin Berger
F-69130 Ecully
Tel. +33 (0)4 78668570
Fax +33 (0)4 78668571

Italia

Via Ramazzotti, 26
I-21047 Saronno (va)
Tel. +39 02 961781
Fax +39 02 96178888

España & Portugal

Diputacion, 238 AT.8
E-08007 Barcelona
Tel. +34 93 4123752
Fax +34 93 4124215

UK & Ireland

Colthrop Way
GB- Thatcham, Berkshire - RG19 4 NQ
Tel. +44 (0)1635 87 6161
Fax +44 (0)1635 877111

Eastern Europe, Turkey & Iran

27, Rue des Trois Bourdons
B-4840 Welkenraedt
Tel. +32 (0) 87 305 061
Fax +32 (0) 87 305 506

Poland

11 A, Konstruktorska
P-02-673 Warszawa
Tel. +48 22 54 85 253
Tel. +48 22 54 85 205
Fax +48 22 54 85 255

Russia & CIS

Malaya Trubestkaya, 8-11th Floor
RUS-119881 Moscow
Tel. +7 095 232 94 72
Fax +7 095 232 03 56

Asia/Pacific & Latin America, Middle East & Africa

27, Rue des Trois Bourdons
B-4840 Welkenraedt
Tel. +32 (0) 87 305 550
Fax +32 (0) 87 305 506

Sweden/Denmark/Norway & Finland

Östbergavägen 4, P.O.Box 10
S-59021 Väderstad
Tel. +46 (0) 142 70520
Fax +46 (0) 142 70521



Copeland Marketing & Sales - 27, Rue des Trois Bourdons - B 4840 Welkenraedt, Belgium
Tel. +32 (0) 87 305411 - Fax +32 (0) 87 305506 - internet: www.ecopeland.com - email: eCommerce@eCopeland.com



EMERSON
Climate Technologies

The Emerson logo is a trademark and service mark of Emerson Electric Co. Copeland Corporation is a division of Emerson Electric Co. Copeland is a registered trademark and Copeland Scroll is a trademark of Copeland Corporation. Information contained in this brochure is subject to change without notification.

© 2002 Copeland